

直通节 使用方式

M22x1.5普通式堵片全套+直通节

M22x1.5普通式堵头全套+直通节

LZ-(d) 9.1x77W

开孔推荐尺寸

技术要求

- 符合标准GB/T 3836-2021、Q/MK MA0301-2022的相关规定。
- 本产品应通过国家指定的检验单位检验合格,并取得相关检验报告方能生产。

借(通)件登记	5	ZT-M22x1.5	M22x1.5直通节	1	Q235				
描	4	JQ-M22	M22用橡胶圈(标准)	1	丁腈橡胶				
图	3	DP-M22	M22用堵片	1	Q235				镀锌
校	2	DQ-M22	M22用垫圈	1	Q235				镀锌
	1	YJ-M22x1.5(P)	M22x1.5普通式	1	Q235				镀锌
旧底图总号	序号	代 号	名 称	数 量	材 料	单 件 重 量	总 计 重 量	备 注	
底图总号			M22型					无锡煤科电器有限公司	
签 字	标记	外数	更改文件号	签 字	日期			M22x1.5普通式堵片全套+直通节	
日 期	设计		标准化			图样标记	重 量	比 例	
	校 对		审 定					1:1	
	审 核								M22x1.5(P)-ZT
	工 艺		日期			共 1 页	第 1 页		

幅面: A4

(L) LZ-(d) 9.1x77W

开孔推荐尺寸

技术要求

- 符合标准GB/T 3836-2021、Q/MK MA0301-2022的相关规定。
- 本产品应通过国家指定的检验单位检验合格,并取得相关检验报告方能生产。

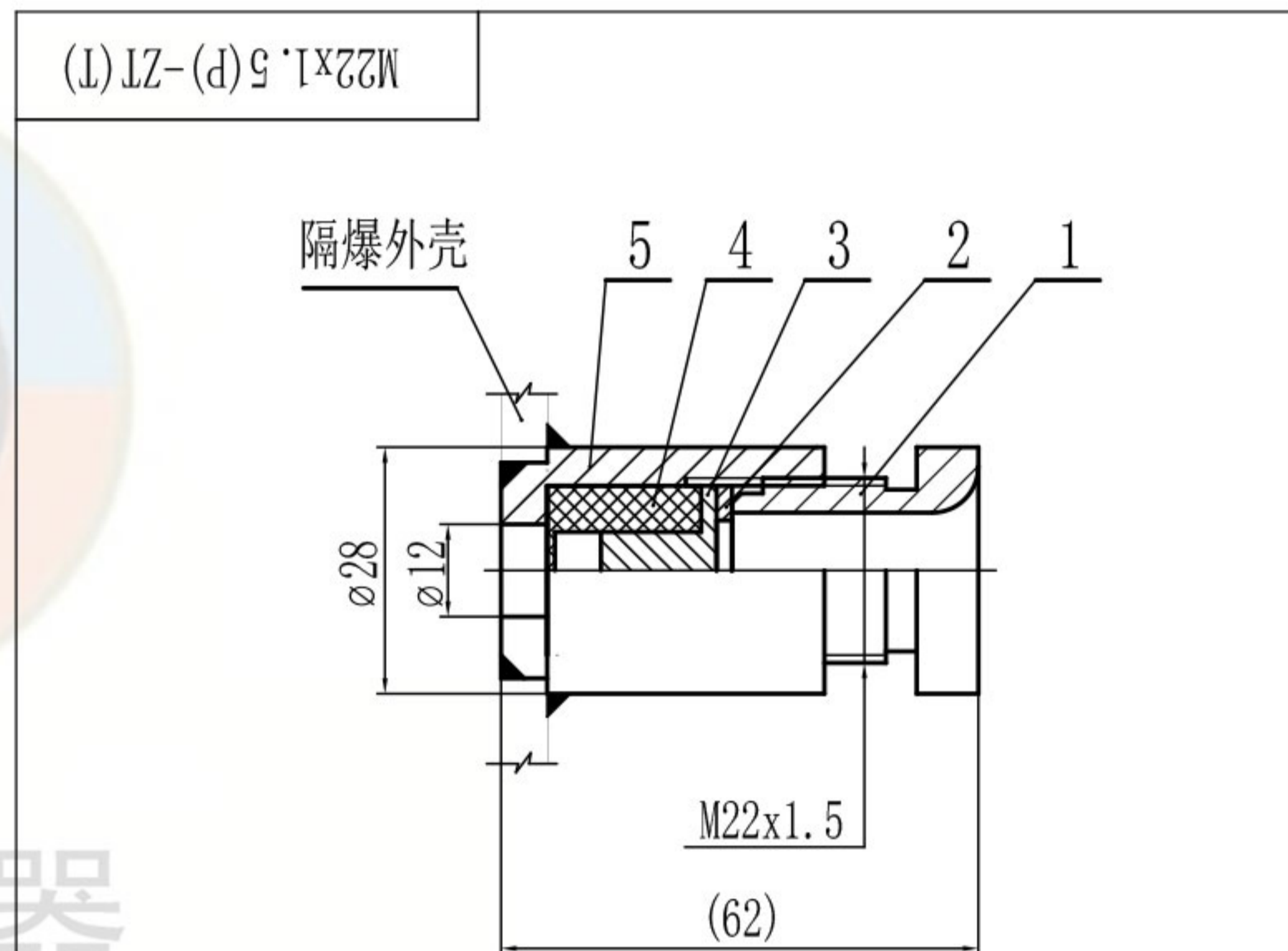
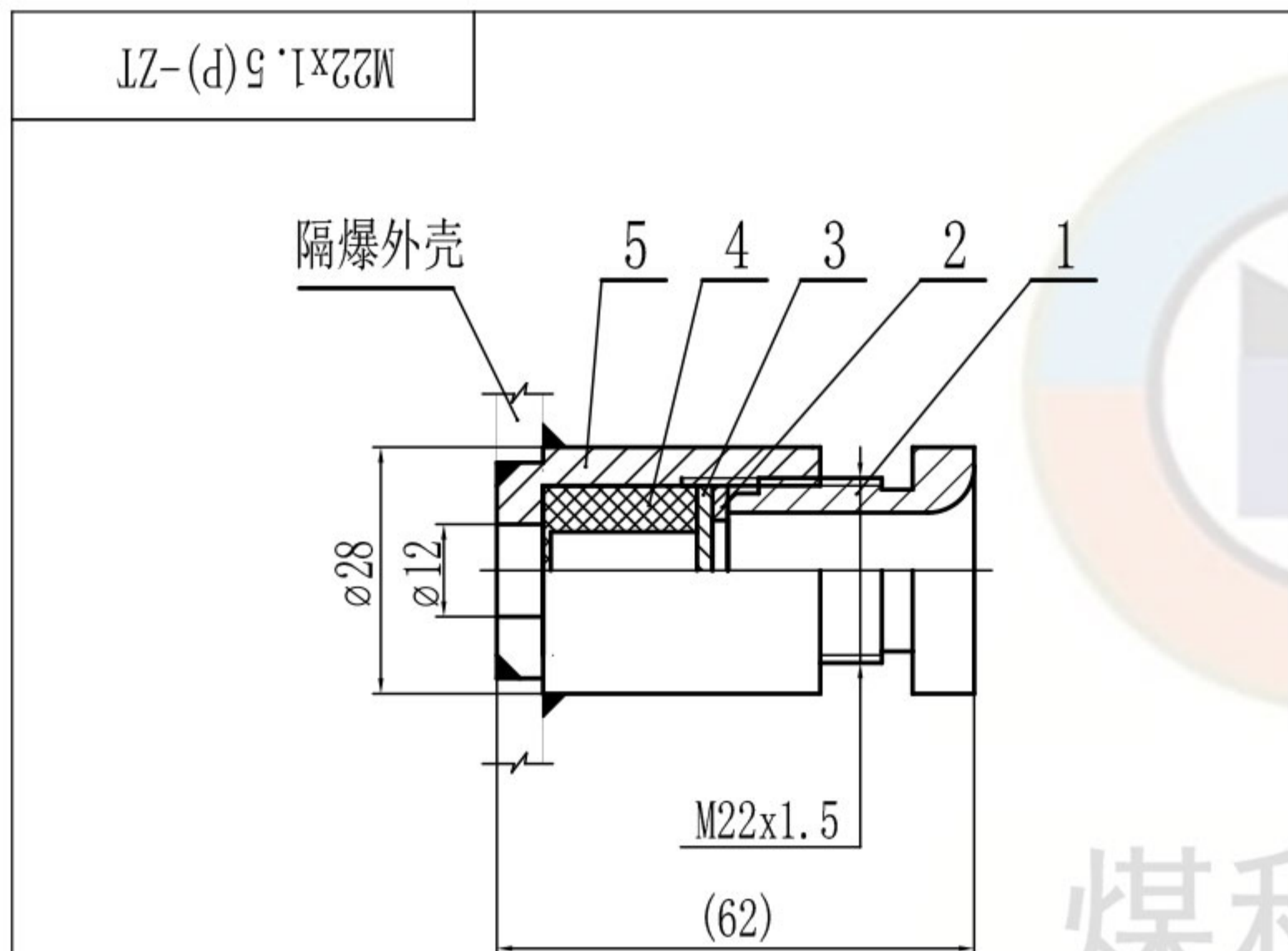
借(通)件登记	5	ZT-M22x1.5	M22x1.5直通节	1	Q235				
描	4	JQ-M22	M22用橡胶圈(标准)	1	丁腈橡胶				
图	3	DT-M22	M22用堵头	1	Q235				镀锌
校	2	DQ-M22	M22用垫圈	1	Q235				镀锌
	1	YJ-M22x1.5(P)	M22x1.5普通式	1	Q235				镀锌
旧底图总号	序号	代 号	名 称	数 量	材 料	单 件 重 量	总 计 重 量	备 注	
底图总号			M22型					无锡煤科电器有限公司	
签 字	标记	外数	更改文件号	签 字	日期			M22x1.5普通式堵头全套+直通节	
日 期	设计		标准化			图样标记	重 量	比 例	
	校 对		审 定					1:1	
	审 核								M22x1.5(P)-ZT(T)
	工 艺		日期			共 1 页	第 1 页		

幅面: A4

联通节 使用方式

M22x1.5普通式堵头全套+联通节

M22x1.5普通式堵头全套+联通节



技术要求

1. 符合标准GB/T 3836-2021、Q/MK MA0301-2022的相关规定。
2. 本产品应通过国家指定的检验单位检验合格,并取得相关检验报告方能生产。

技术要求

1. 符合标准GB/T 3836-2021、Q/MK MA0301-2022的相关规定。
2. 本产品应通过国家指定的检验单位检验合格,并取得相关检验报告方能生产。

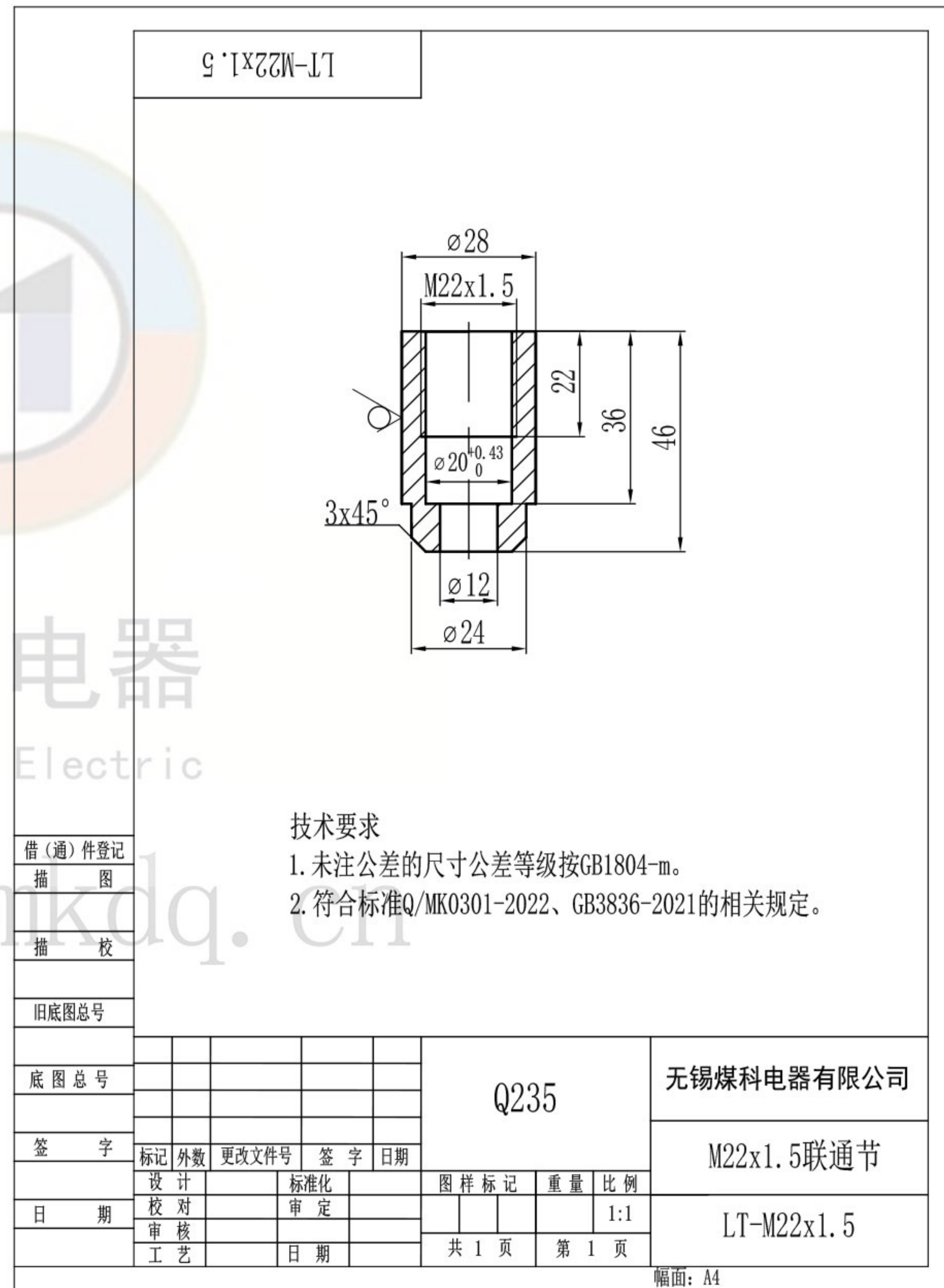
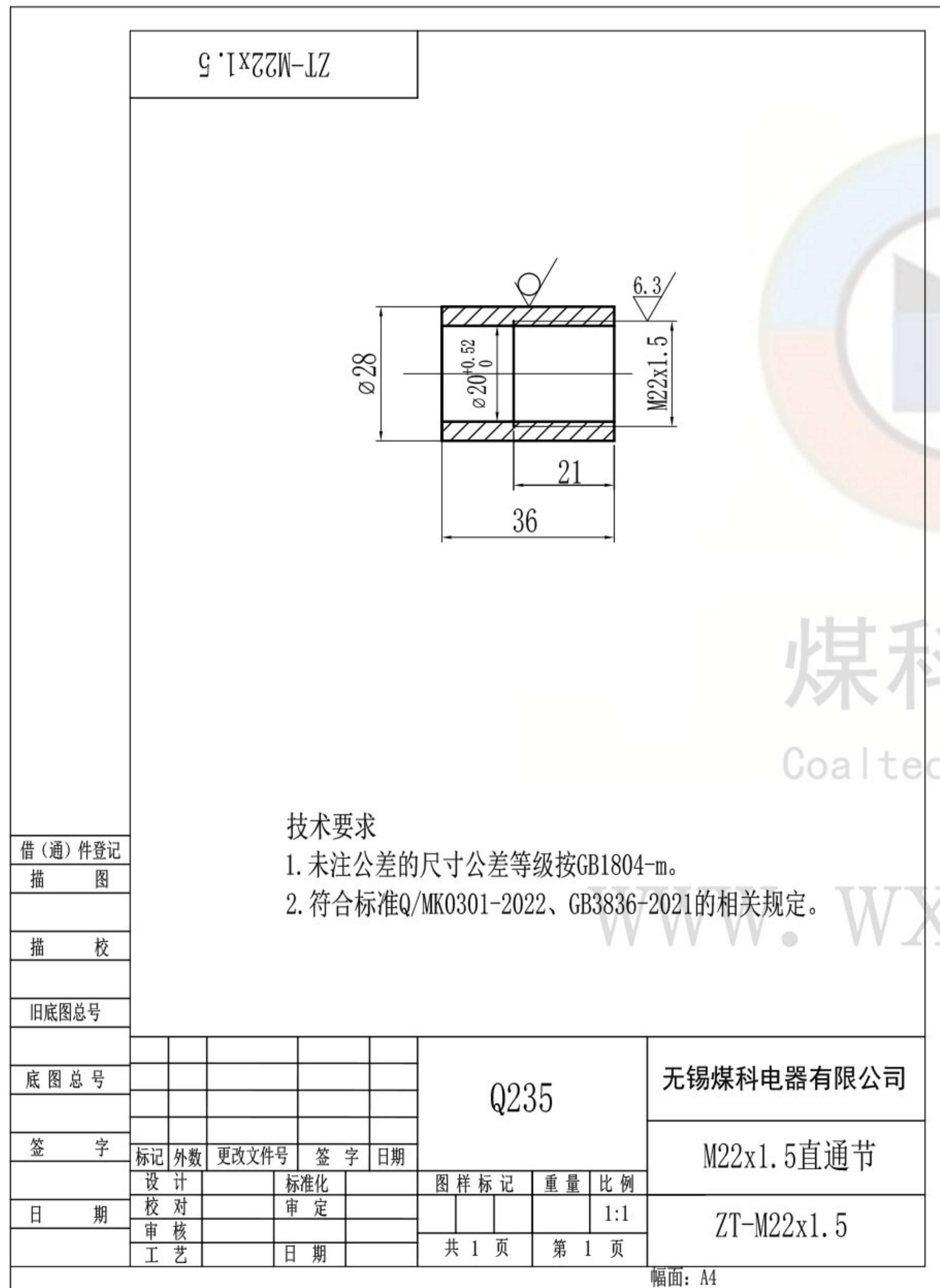
借(通)件登记	5	LT-M22x1.5	M22x1.5联通节	1	Q235				
描	4	JQ-M22	M22用橡胶圈(标准)	1	丁腈橡胶				
图	3	DP-M22	M22用堵片	1	Q235				镀锌
描	2	DQ-M22	M22用垫圈	1	Q235				镀锌
校	1	YJ-M22x1.5(P)	M22x1.5普通式	1	Q235				镀锌
旧底图总号	序号	代 号	名 称	数 量	材 料	单 件 重 量	总 计 重 量	备 注	
底图总号								M22型 防爆电缆引入装置	
签 字	标记	外数	更改文件号	签 字	日 期			无锡煤科电器有限公司	
日 期	设计		标准化			图样标记	重 量	比 例	M22x1.5普通式堵片全套+联通节
	校 对		审 定					1:1	
	审 核								M22x1.5(P)-ZT
	工 艺		日 期			共 1 页	第 1 页		

幅面: A4

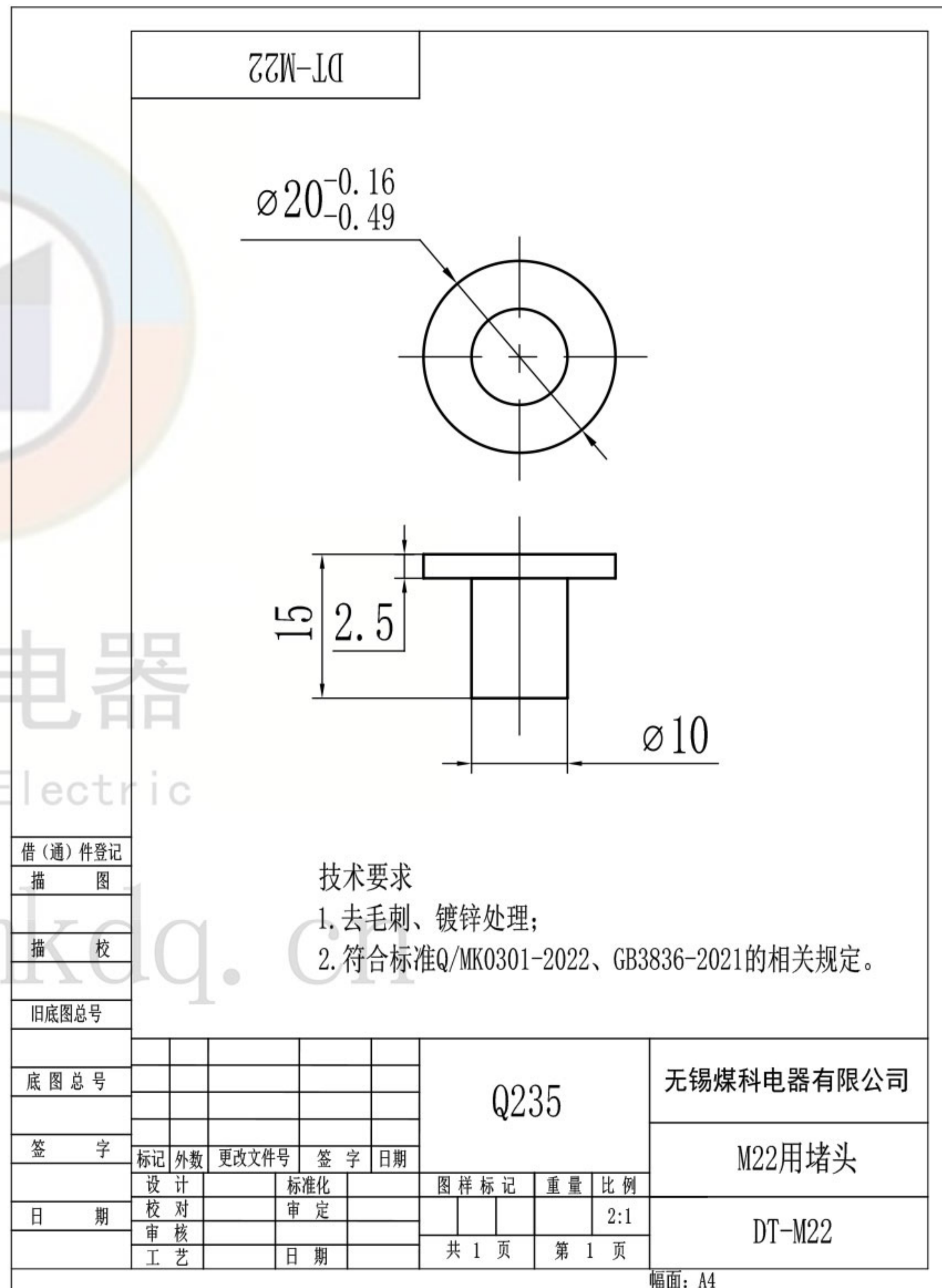
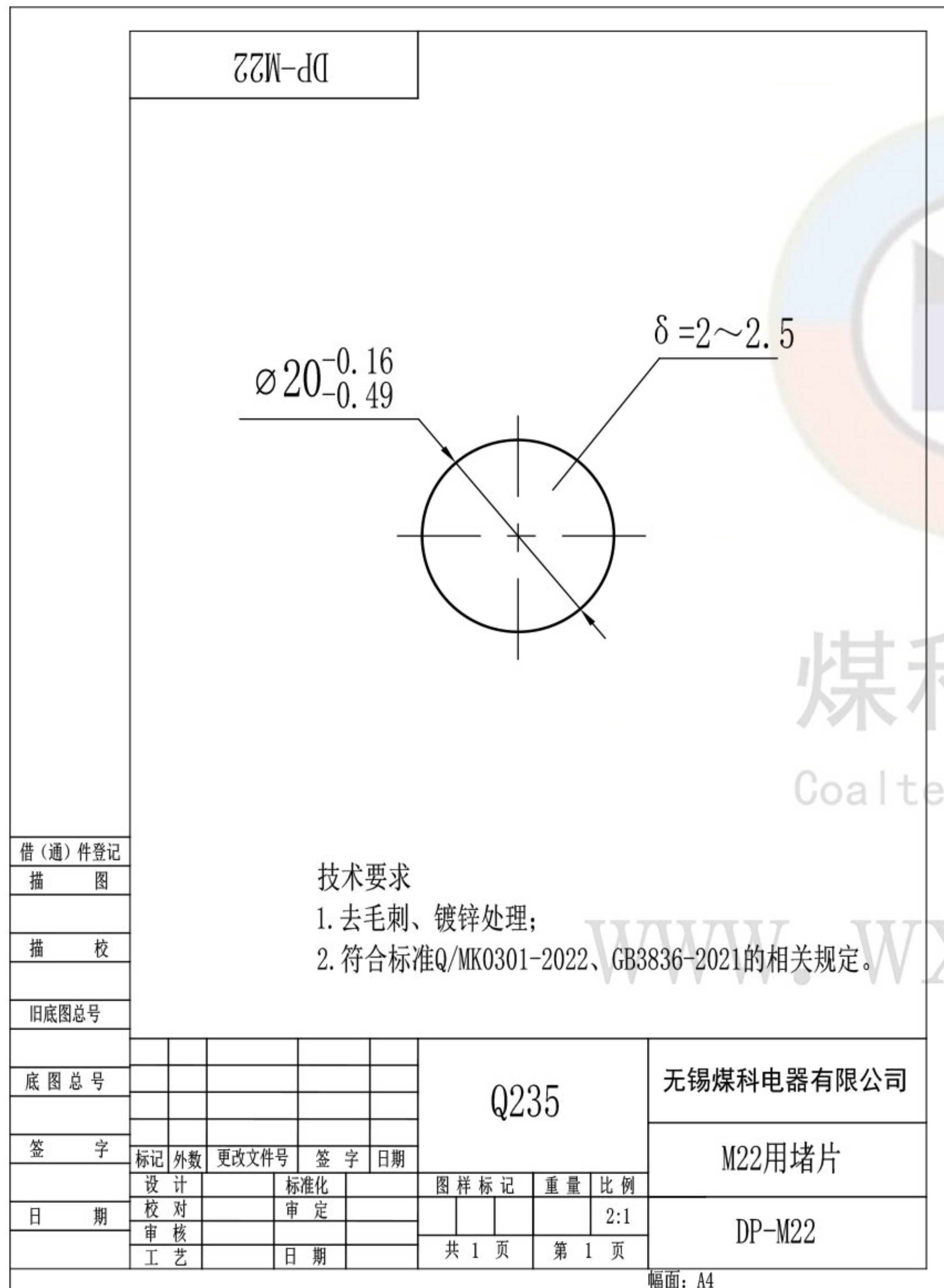
借(通)件登记	5	LT-M22x1.5	M22x1.5联通节	1	Q235				
描	4	JQ-M22	M22用橡胶圈(标准)	1	丁腈橡胶				
图	3	DT-M22	M22用堵头	1	Q235				镀锌
描	2	DQ-M22	M22用垫圈	1	Q235				镀锌
校	1	YJ-M22x1.5(P)	M22x1.5普通式	1	Q235				镀锌
旧底图总号	序号	代 号	名 称	数 量	材 料	单 件 重 量	总 计 重 量	备 注	
底图总号								M22型 防爆电缆引入装置	
签 字	标记	外数	更改文件号	签 字	日 期			无锡煤科电器有限公司	
日 期	设计		标准化			图样标记	重 量	比 例	M22x1.5普通式堵头全套+联通节
	校 对		审 定					1:1	
	审 核								M22x1.5(P)-ZT(T)
	工 艺		日 期			共 1 页	第 1 页		

幅面: A4

使用中直通节和联通节二选其一

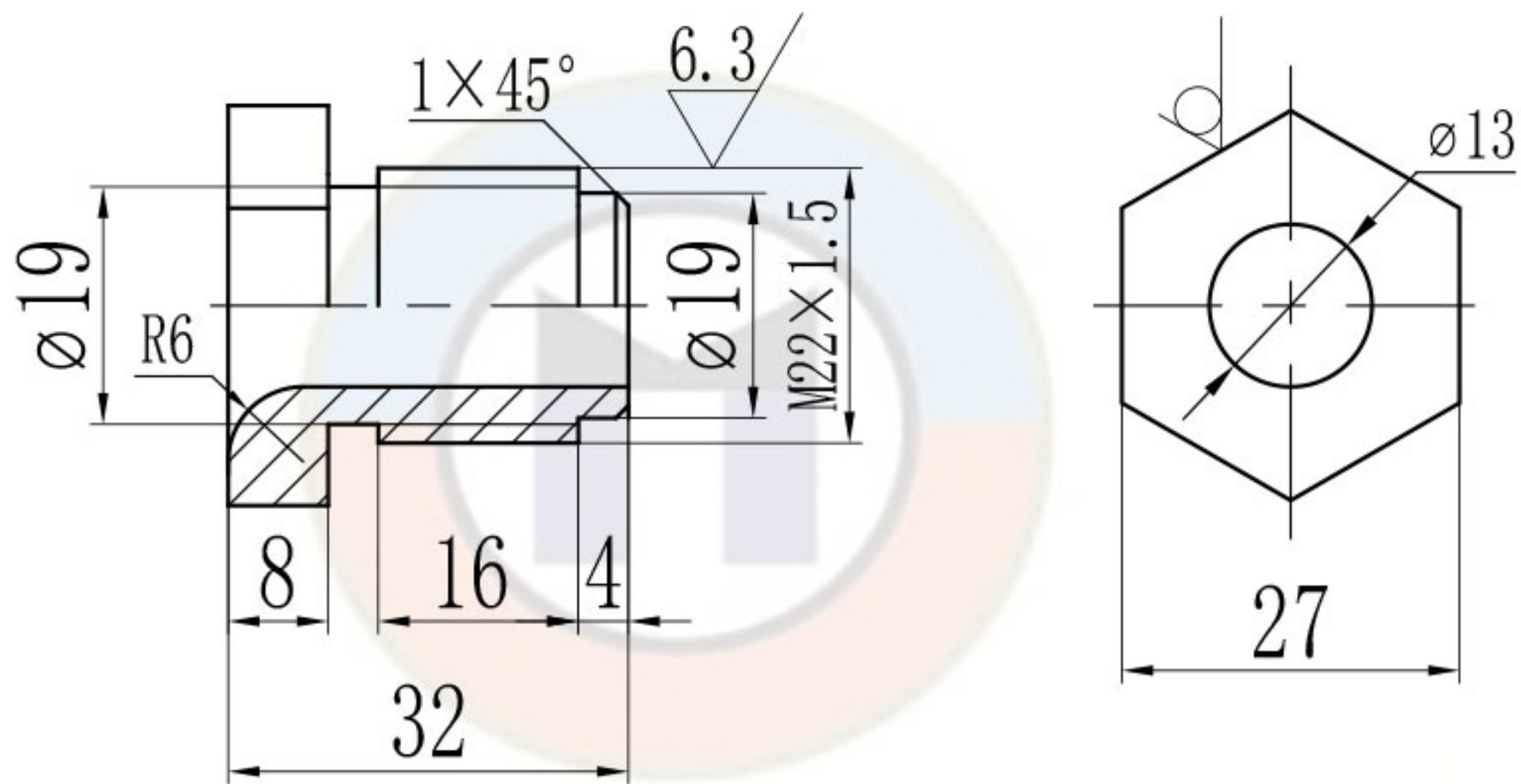


使用中堵片和堵头二选其一



YJ-M22x1.5(P)

其余 $\nabla 6.3$



煤科电器
Coaltech Electric

www.wxmkdq.cn

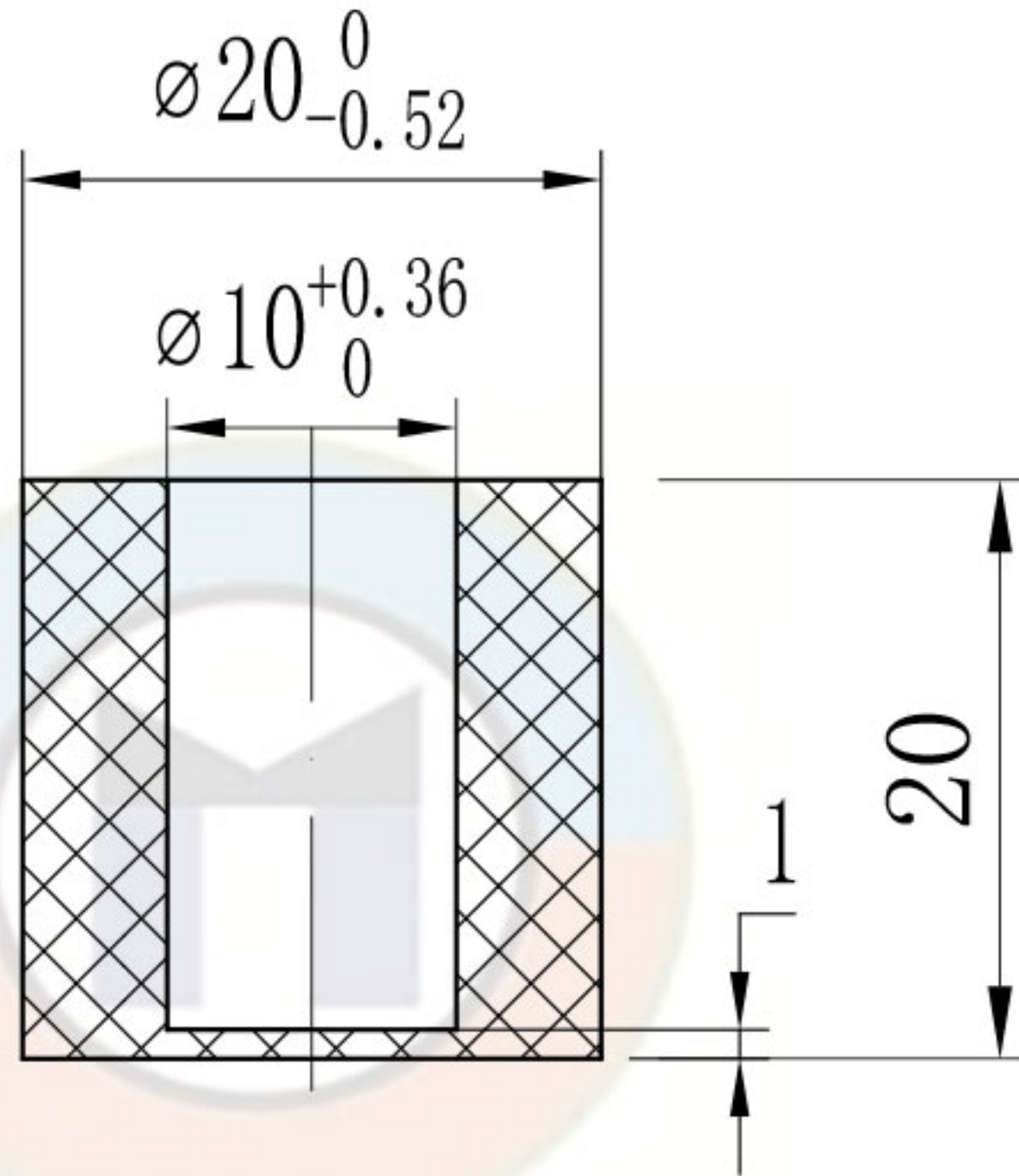
技术要求

1. 去毛刺、镀锌处理；
2. 符合标准Q/MK0301-2022、GB3836-2021的相关规定。

借(通)件登记
描图
描校
旧底图总号

底图总号						Q235	无锡煤科电器有限公司		
签字	标记	外数	更改文件号	签字	日期		M22x1.5普通式		
日期	设计			标准化		图样标记	重量	比例	YJ-M22x1.5(P)
	校对			审定				1:1	
	审核					共1页	第1页		
	工艺			日期					

IX-01



技术条件

1. 制造商名称：无锡煤科电器有限公司；
2. 颜色：黑色；
3. 表面处理：硫化压制成型，无表面处理；
4. 填充剂百分比和其他添加剂在内的准确完整数据如右表格；
5. 耐热试验和耐寒试验应按照GB3836.1-2021中的7.2条进行；
6. 本产品应符合标准Q/MK0301-2022、GB3836-2021的相关规定。

填充剂百分比和其他添加剂在内的准确完整数据

序号	名称及型号	百分比
1	丁腈40	50%
2	双T促进剂	1%
3	硬脂酸	1%
4	DM硫化促进剂	1%
5	硫磺	1%
6	氧化锌	2%
7	硼酸锌	2%
8	氢氧化铝	10%
9	三氧化二锑	8%
10	轻质碳酸钙	8%
11	黑炭	6%
12	二辛脂	10%

借(通)件登记
描图

描校

旧底图总号

底图总号

签字

日期

标记	外数	更改文件号	签字	日期
设计			标准化	
校对			审定	
审核				
工艺			日期	

丁腈橡胶

图样标记 重量 比例

共 1 页 第 1 页

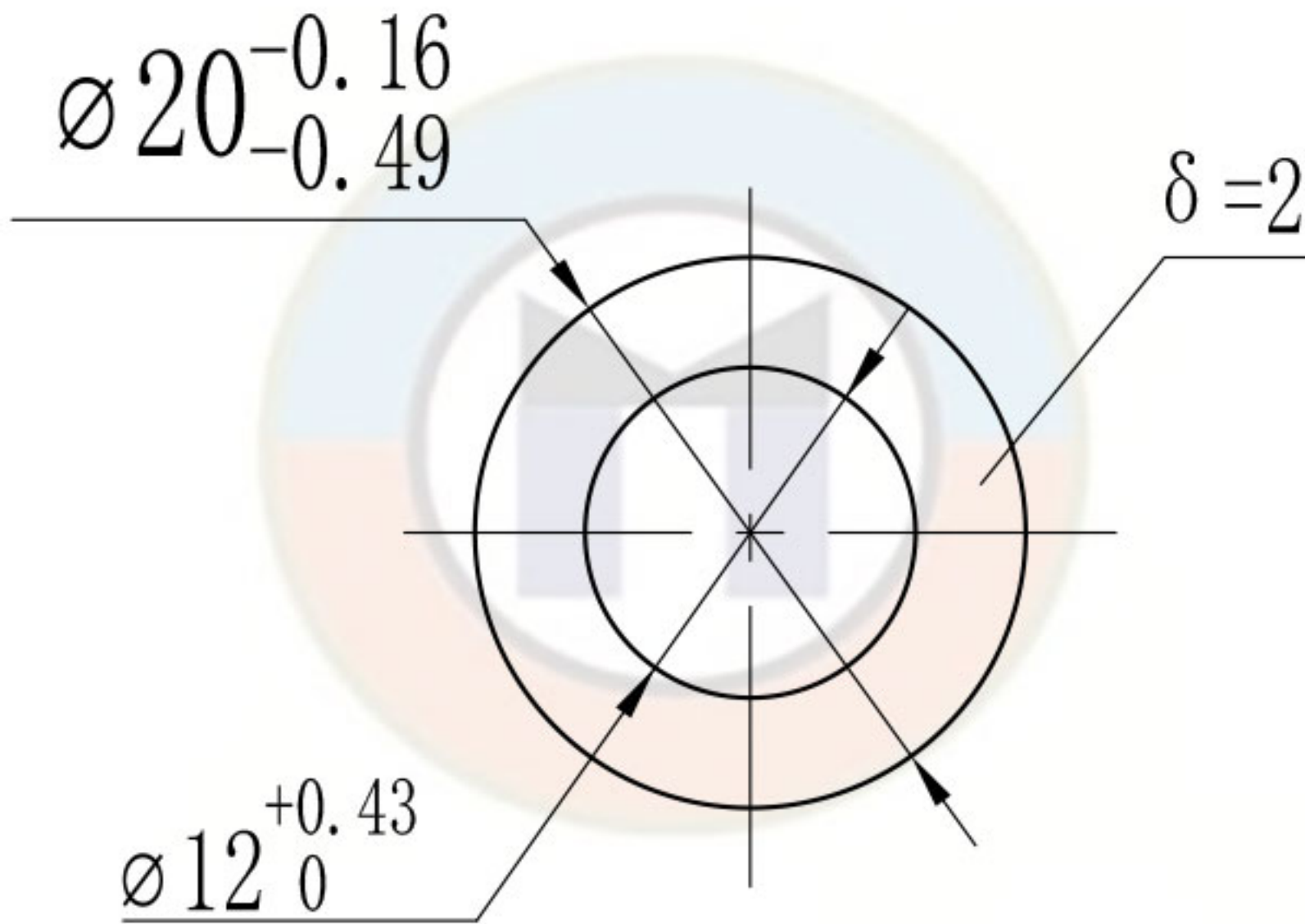
无锡煤科电器有限公司

M22用橡胶圈(标准)

JQ-M22

幅面: A4

DQ-M22



煤科电器
Coaltech Electric

www.wxmkdq.cn

技术要求

1. 去毛刺、镀锌处理;
2. 符合标准Q/MK0301-2022、GB3836-2021的相关规定.

借(通)件登记
描 图
描 校
旧底图总号

底图总号						Q235	无锡煤科电器有限公司		
签 字	标记	外数	更改文件号	签 字	日期		M22用垫圈		
日 期	设计			标准化		图样标记	重量	比例	DQ-M22
	校对			审定				2:1	
	审核					共 1 页	第 1 页		
	工艺			日期					