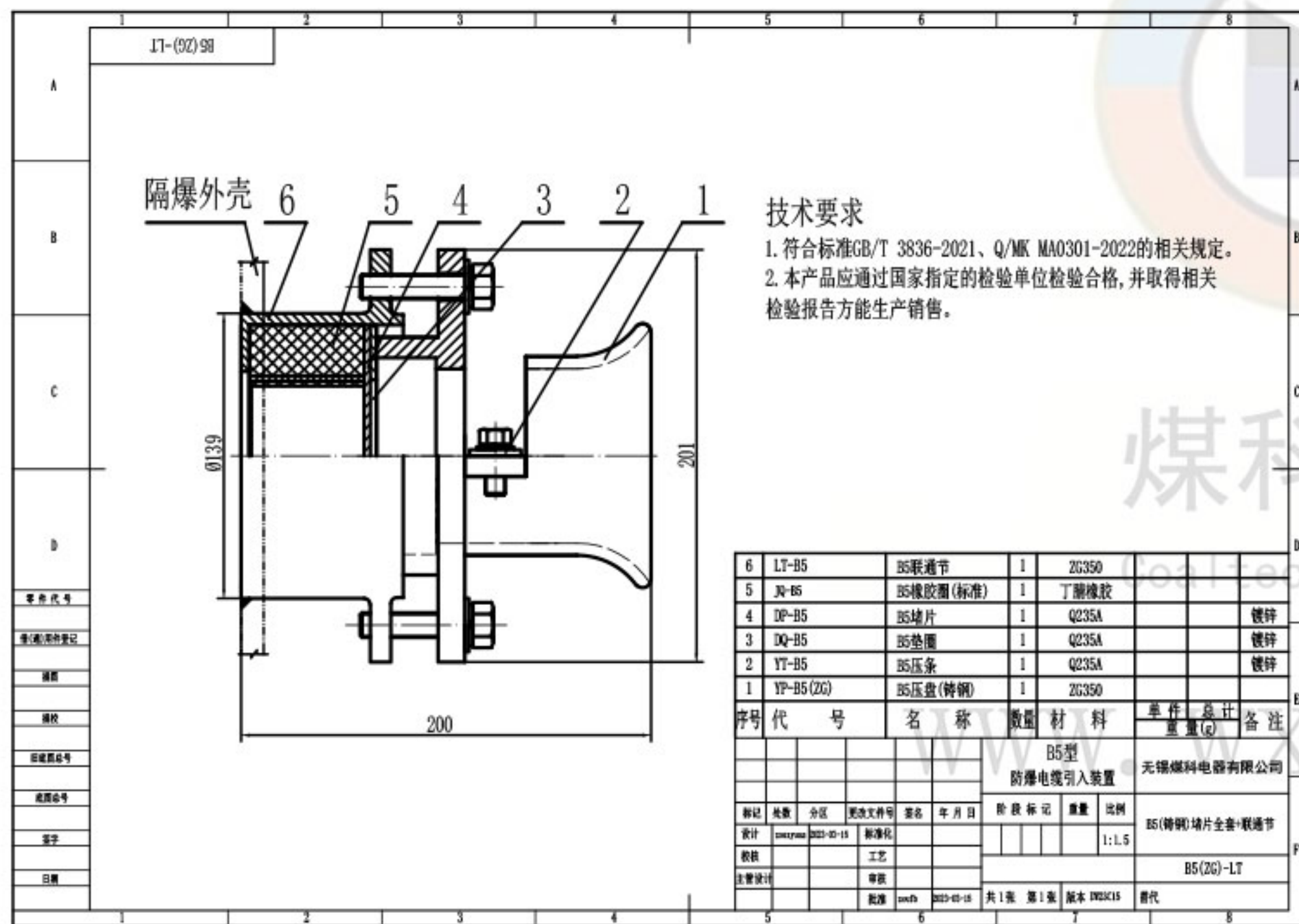
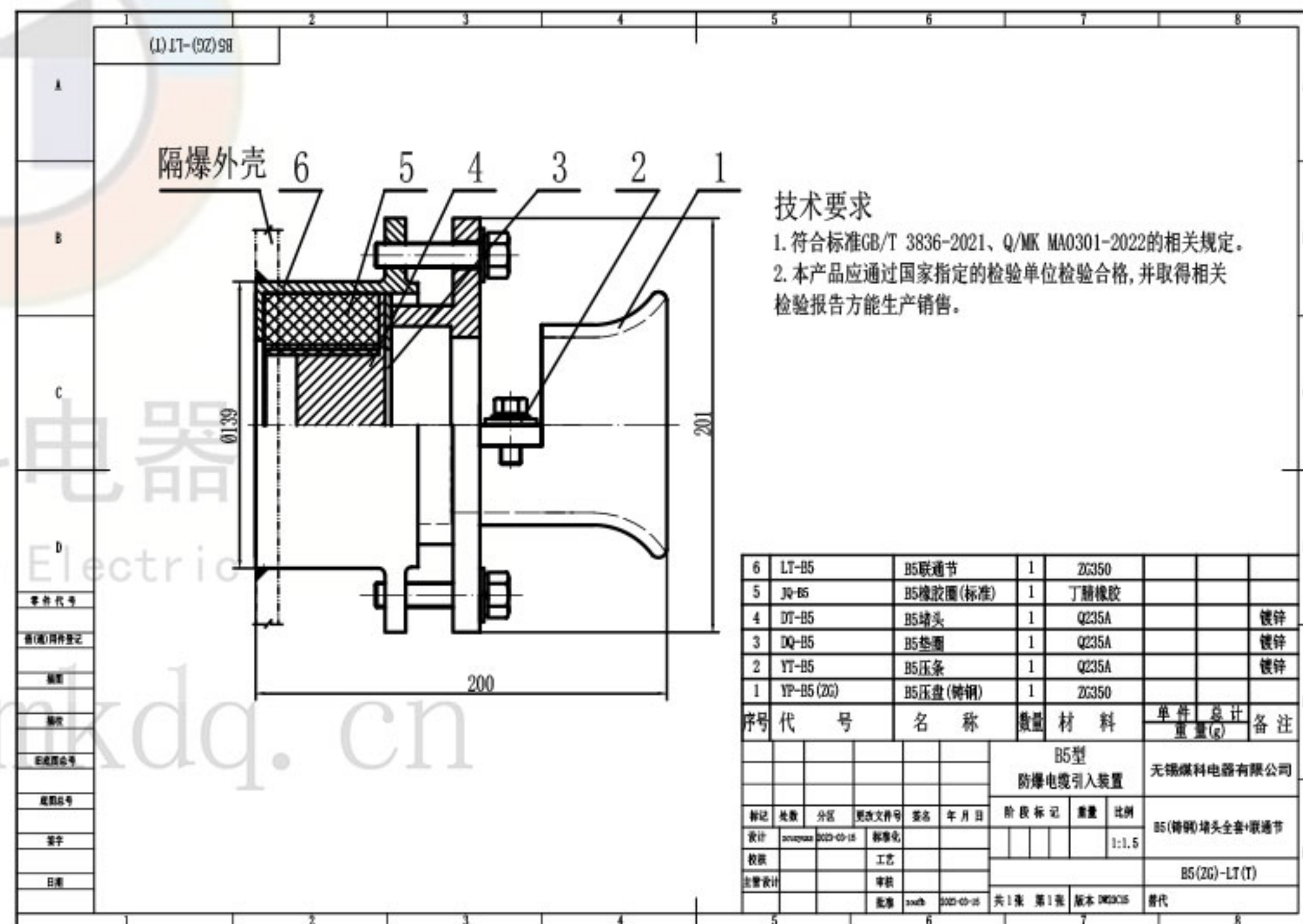


联环节 使用方式

B5(铸钢) 堵片全套+联环节

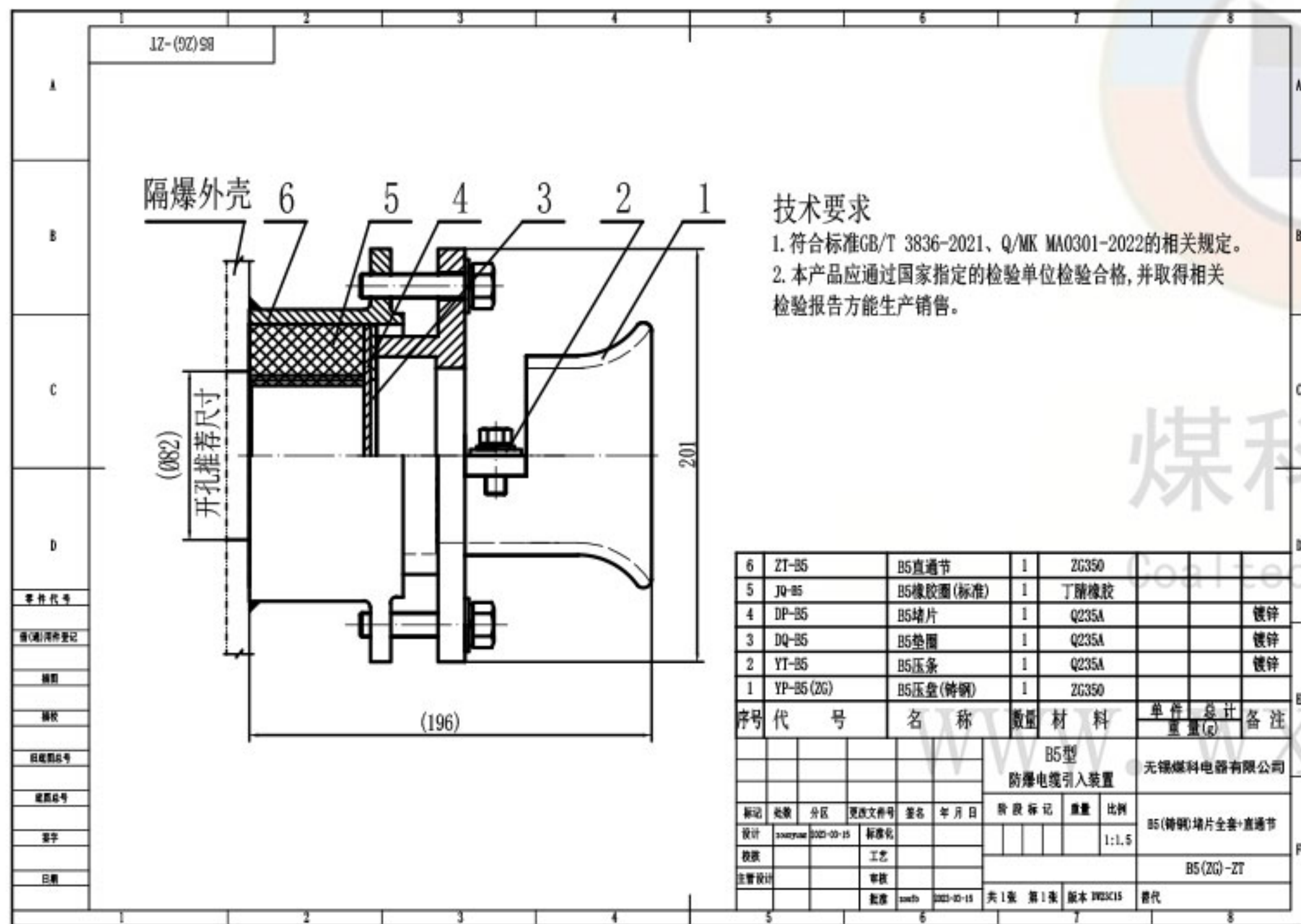


B5(铸钢) 堵头全套+联环节

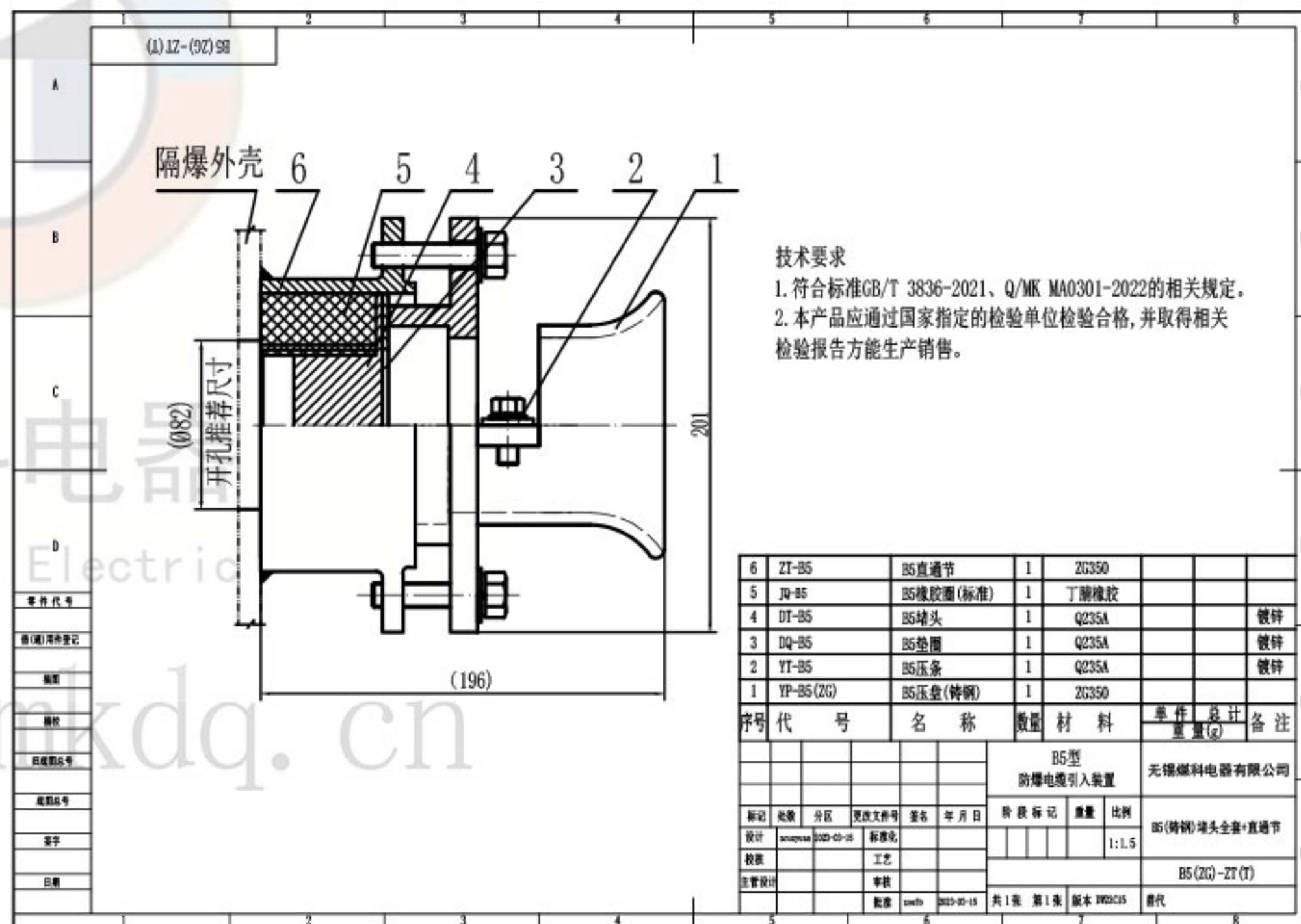


直通节 使用方式

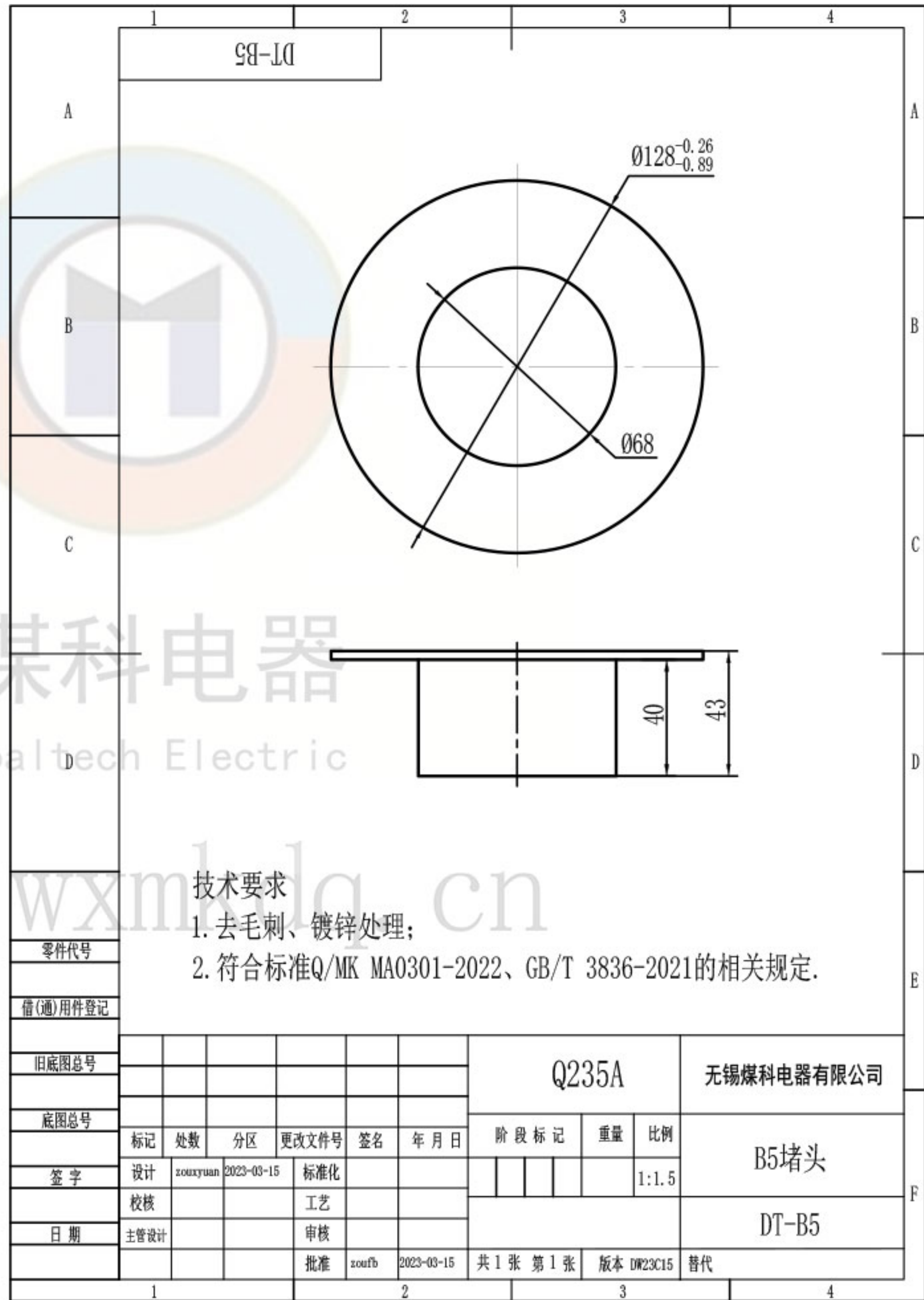
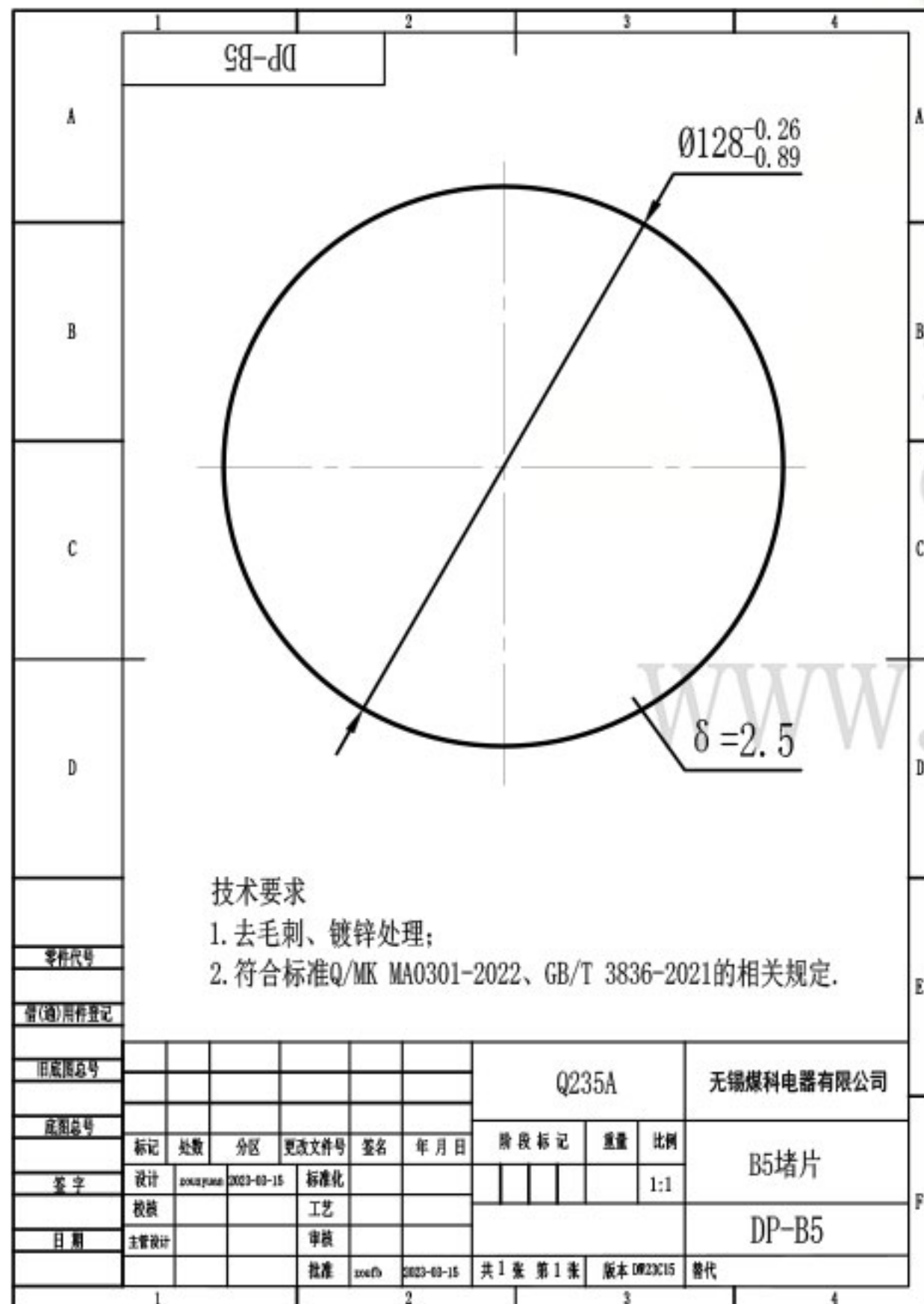
B5(铸钢) 堵片全套+直通节



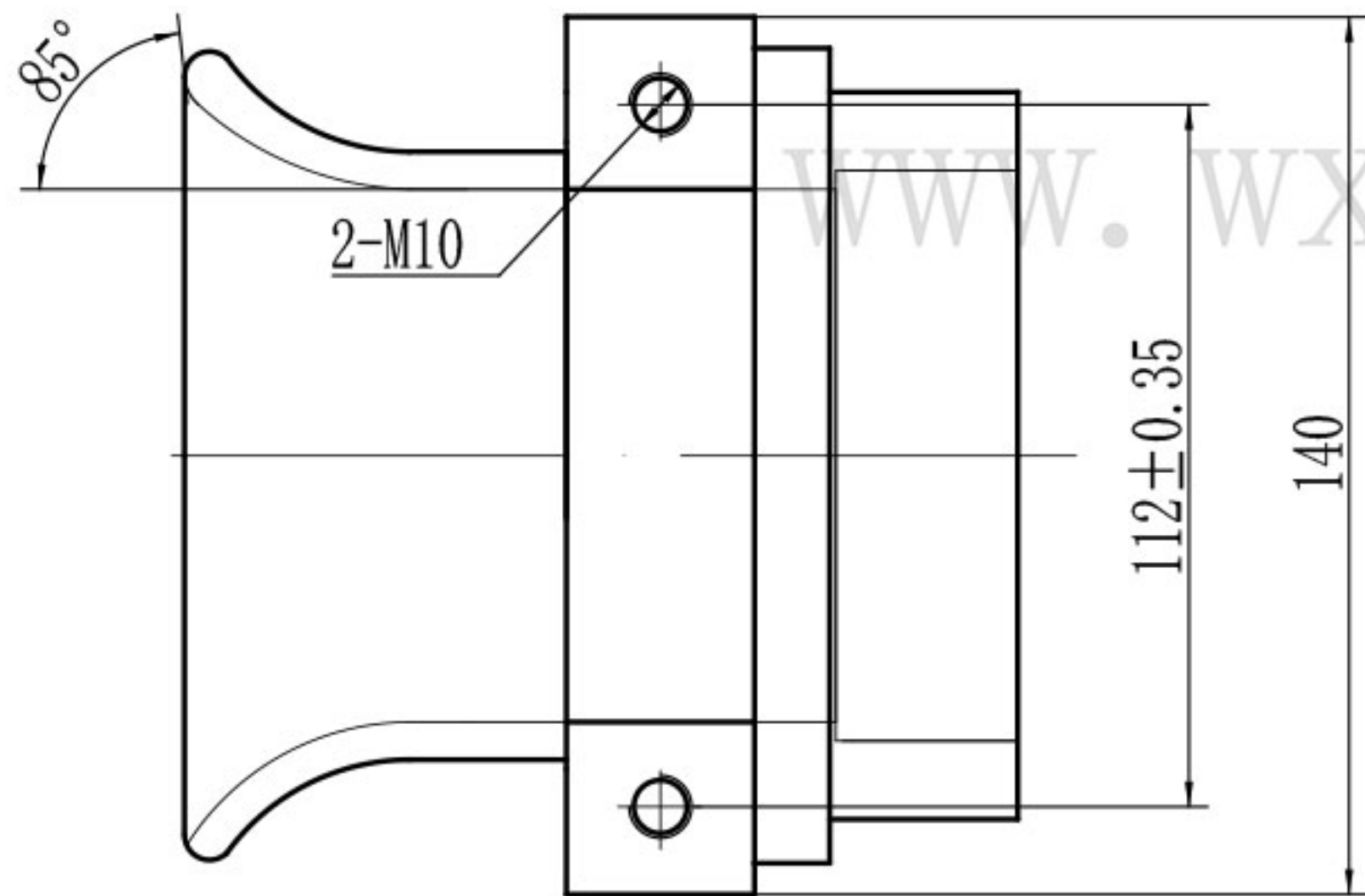
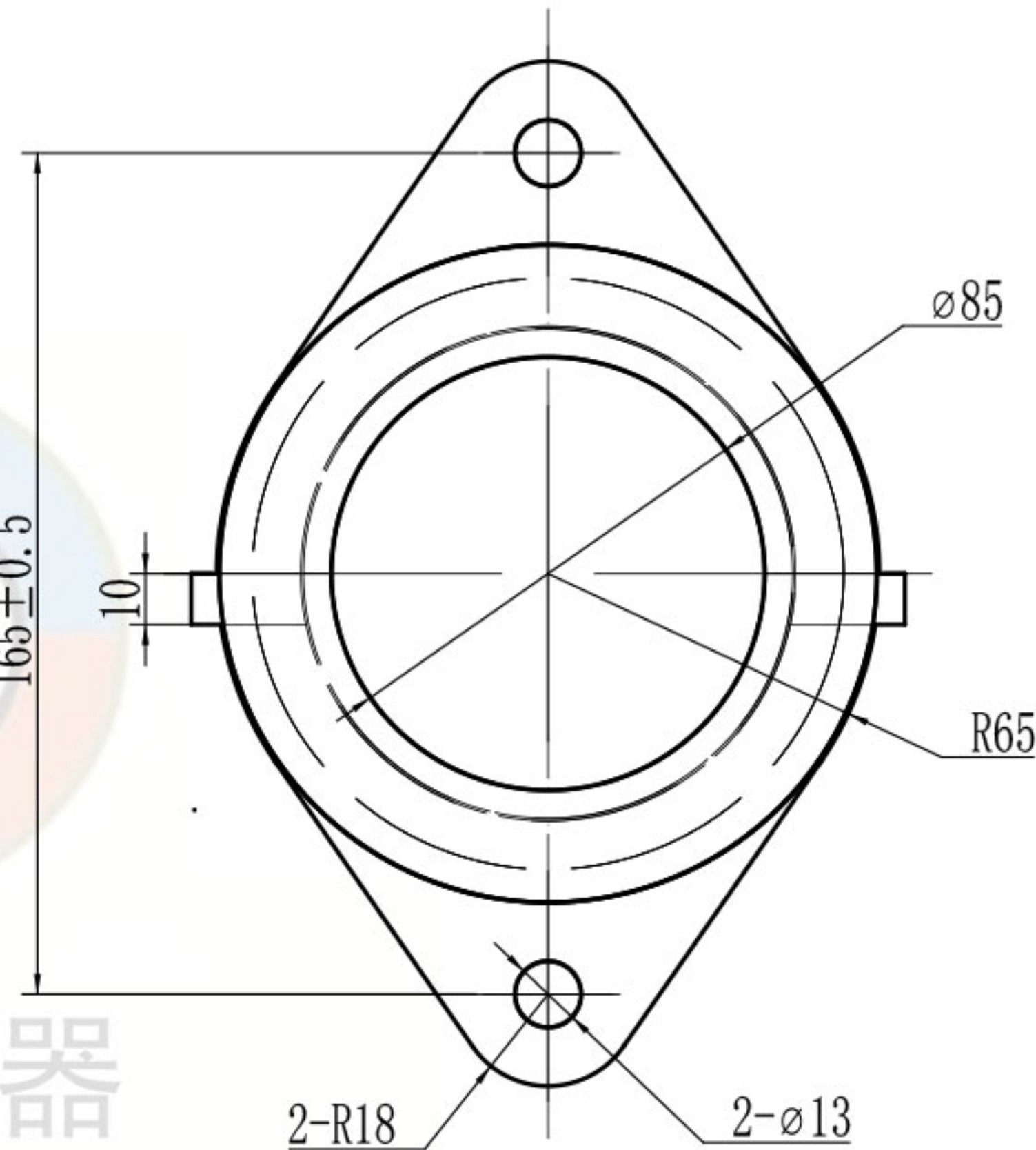
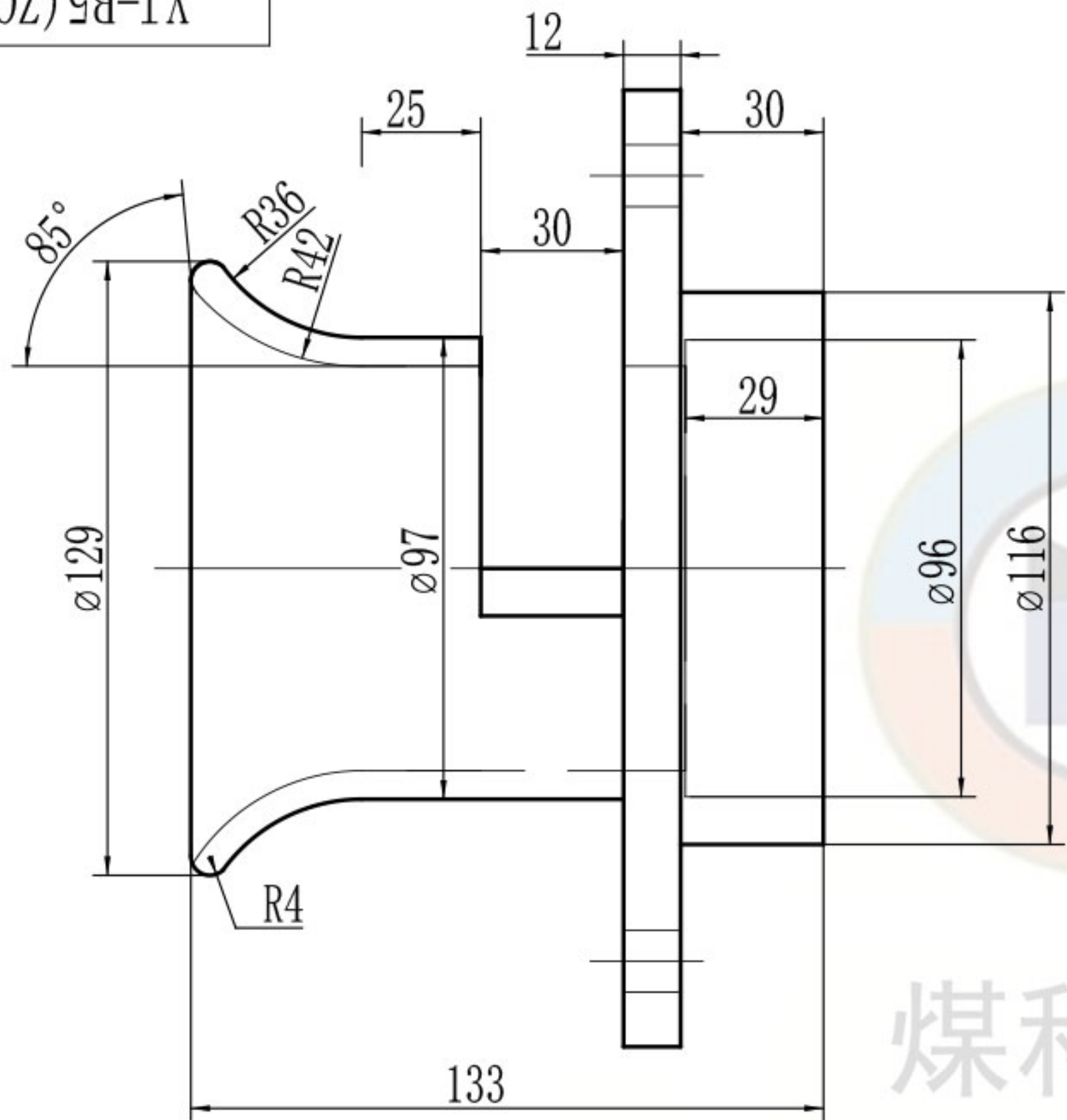
B5(铸钢) 堵头全套+直通节



使用中堵片和堵头二选其一



YJ-B5(ZG)



煤科电器
Coaltech Electric

www.wxmkdq.com

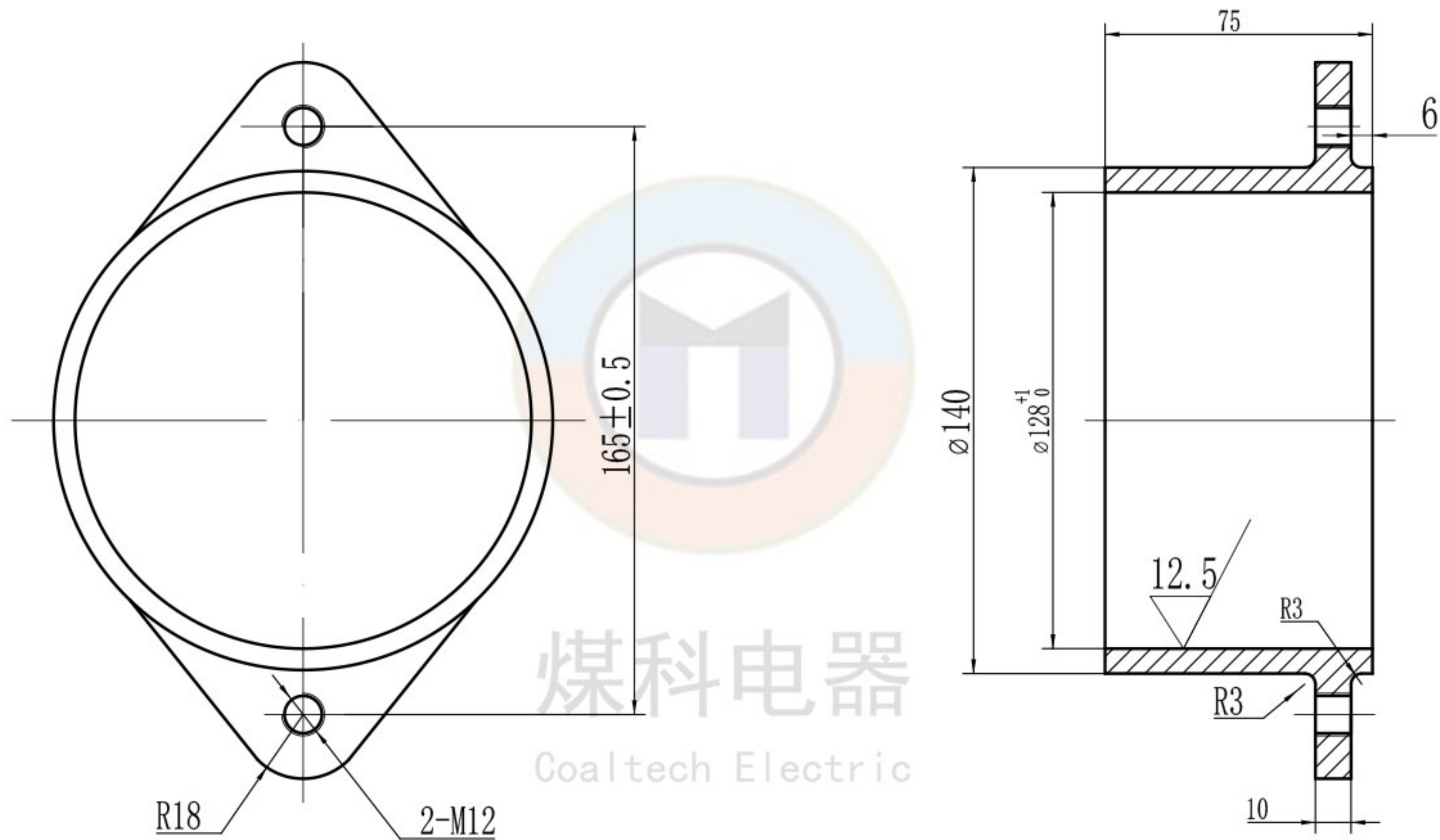
技术要求

1. 去毛刺;
2. 符合标准Q/MK MA0301-2022、GB/T 3836-2021的相关规定.

零件代号
借(通)用件登记
描图
描校
旧底图总号
底图总号
签字
日期

						ZG350			无锡煤科电器有限公司	
标记	处数	分区	更改文件号	签名	年月日	阶段	标记	重量	比例	B5压盘(铸钢)
设计	zouxuan	2023-03-15	标准化						1:1.5	
校核			工艺							YJ-B5(ZG)
主管设计			审核							
			批准	zoufb	2023-03-15	共 1 张	第 1 张	版本 DW23C15	替代	

ZT-B5



煤科电器
Coaltech Electric

www.wxmkdq.cn

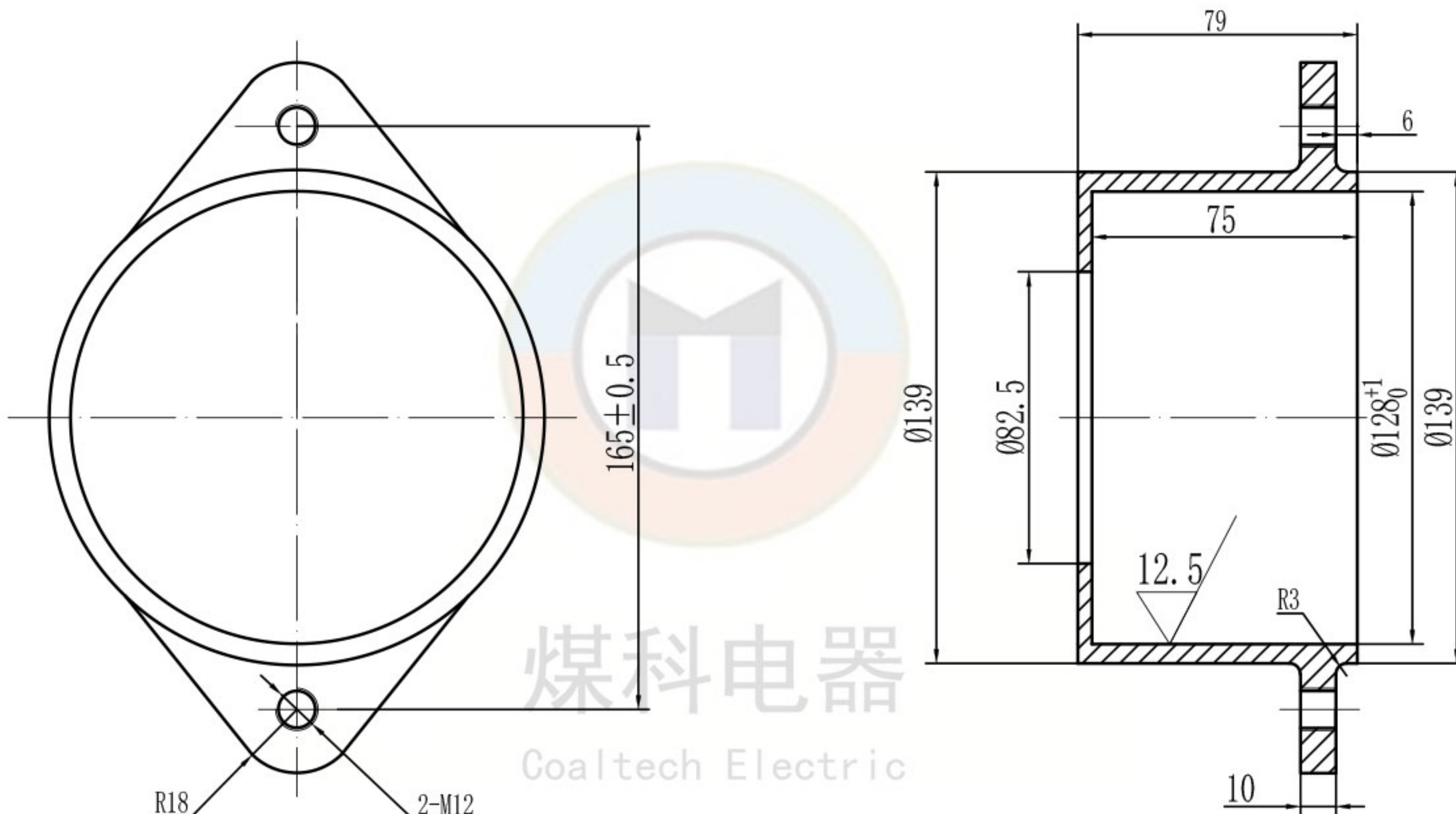
技术要求

1. 未注公差的尺寸公差等级按GB1804-m。
2. 符合标准Q/MK MA0301-2022、GB/T 3836-2021的相关规定。

						ZG350			无锡煤科电器有限公司	
标记	处数	分区	更改文件号	签名	年月日	阶段	标记	重量	比例	B5直通节
设计	zouxyuan	2023-03-15	标准化						1:1.5	
校核			工艺							ZT-B5
主管设计			审核							
			批准	zoufb	2023-03-15	共 1 张	第 1 张	版本 DW24K29	替代	

零件代号
借(通)用件登记
描图
描校
旧底图总号
底图总号
签字
日期

LT-B5



煤科电器
Coaltech Electric

www.wxmkdq.cn

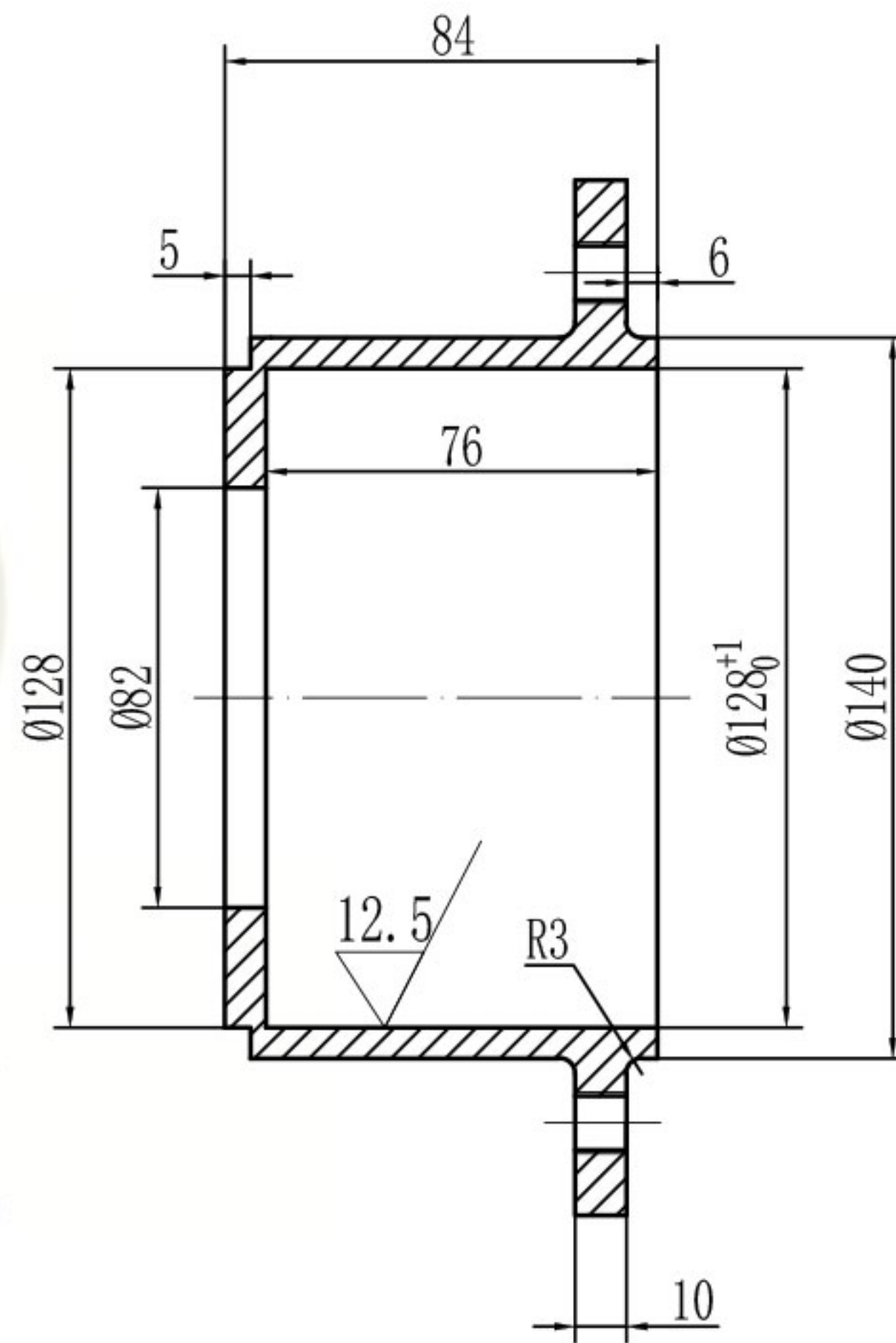
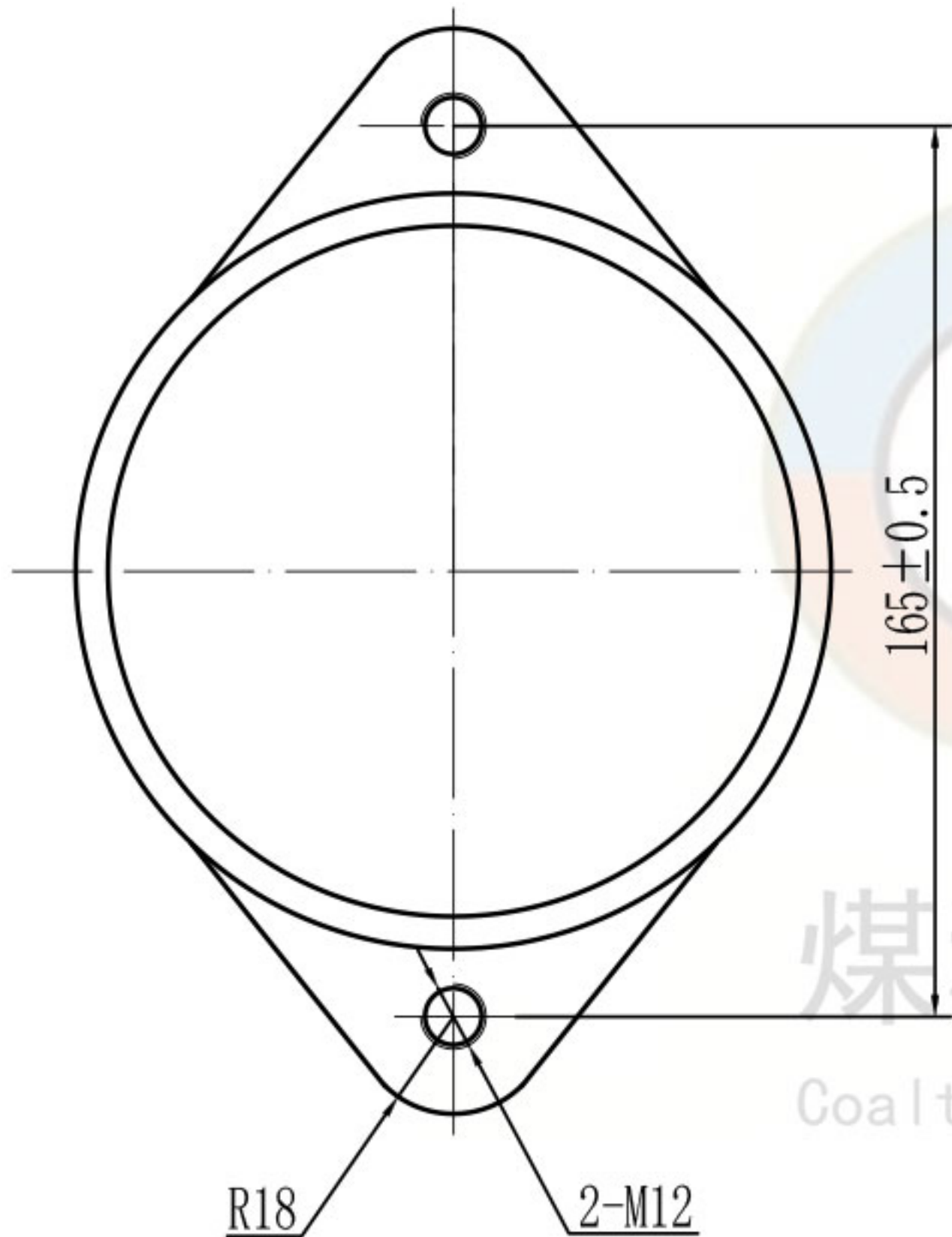
技术要求

1. 未注公差尺寸公差等级按GB1804-m。
2. 符合标准Q/MK MA0301-2022、GB/T 3836-2021的相关规定。

零件代号
借(通)用件登记
描图
描校
旧底图总号
底图总号
签字
日期

						ZG350			无锡煤科电器有限公司	
标记	处数	分区	更改文件号	签名	年月日	阶段	标记	重量	比例	B5联通节 LT-B5
设计	zouxyuan	2023-03-15	标准化						1:1.5	
校核			工艺							
主管设计			审核							
			批准	zoufb	2023-03-15	共1张 第1张		版本 DW23C15	替代	

LT-B5(T5)



煤科电器
Coaltech Electric

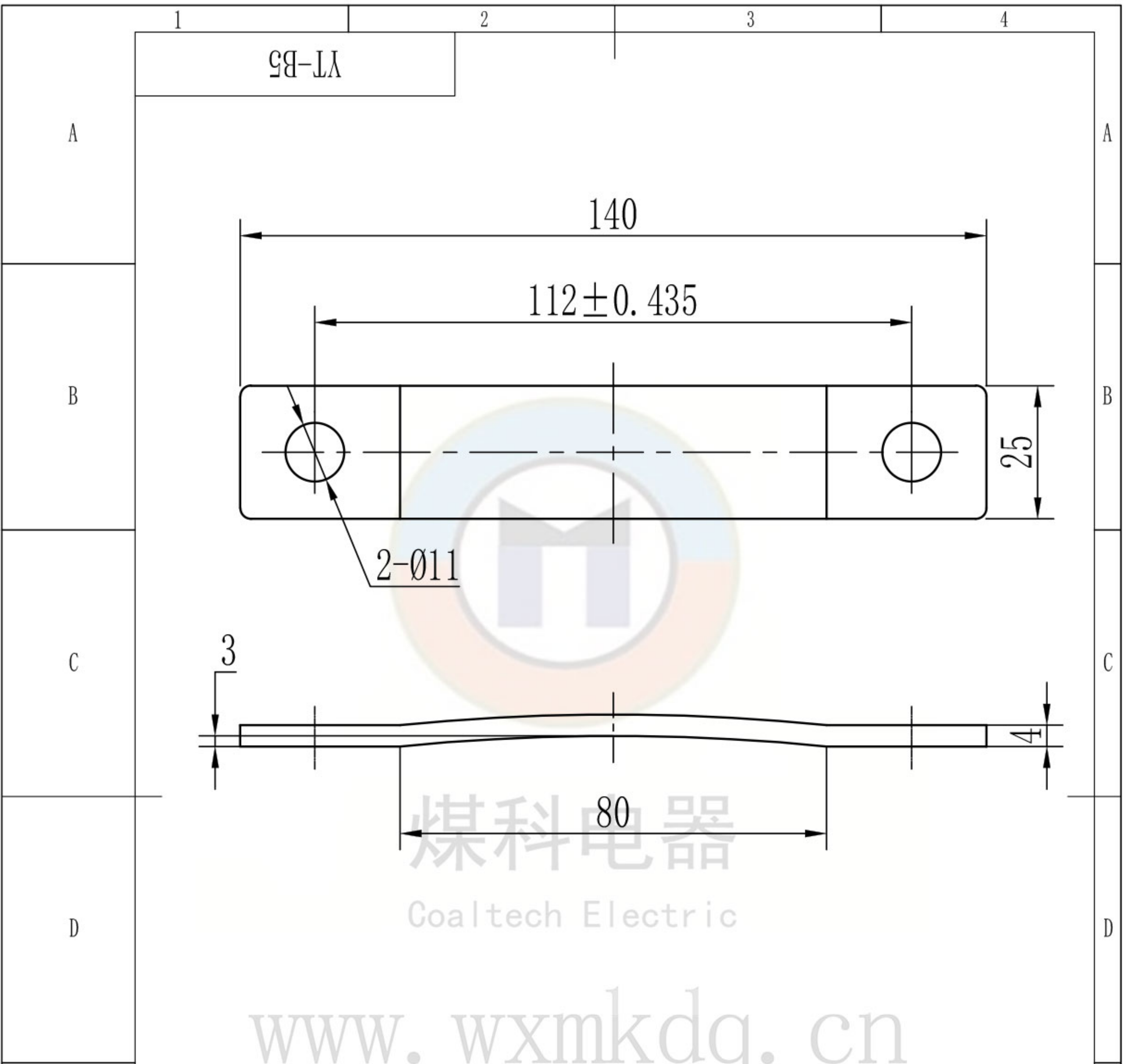
www.wxmkdq.cn

技术要求

1. 未注公差尺寸公差等级按GB1804-m。
2. 符合标准Q/MK MA0301-2022、GB/T 3836-2021 的相关规定。

						ZG350			无锡煤科电器有限公司	
标记	处数	分区	更改文件号	签名	年月日	阶段	标记	重量	比例	B5联通节(T5) LT-B5(T5)
设计	zouxyuan	2023-03-15	标准化						1:1.5	
校核			工艺							
主管设计			审核							
			批准	zoufb	2023-03-15	共1张 第1张		版本 DW23C15	替代	

零件代号	
借(通)用件登记	
绘图	
描校	
旧底图总号	
底图总号	
签字	
日期	



技术要求

1. 去毛刺、镀锌处理;
2. 符合标准Q/MK MA0301-2022、GB/T 3836-2021的相关规定.

零件代号

借(通)用件登记

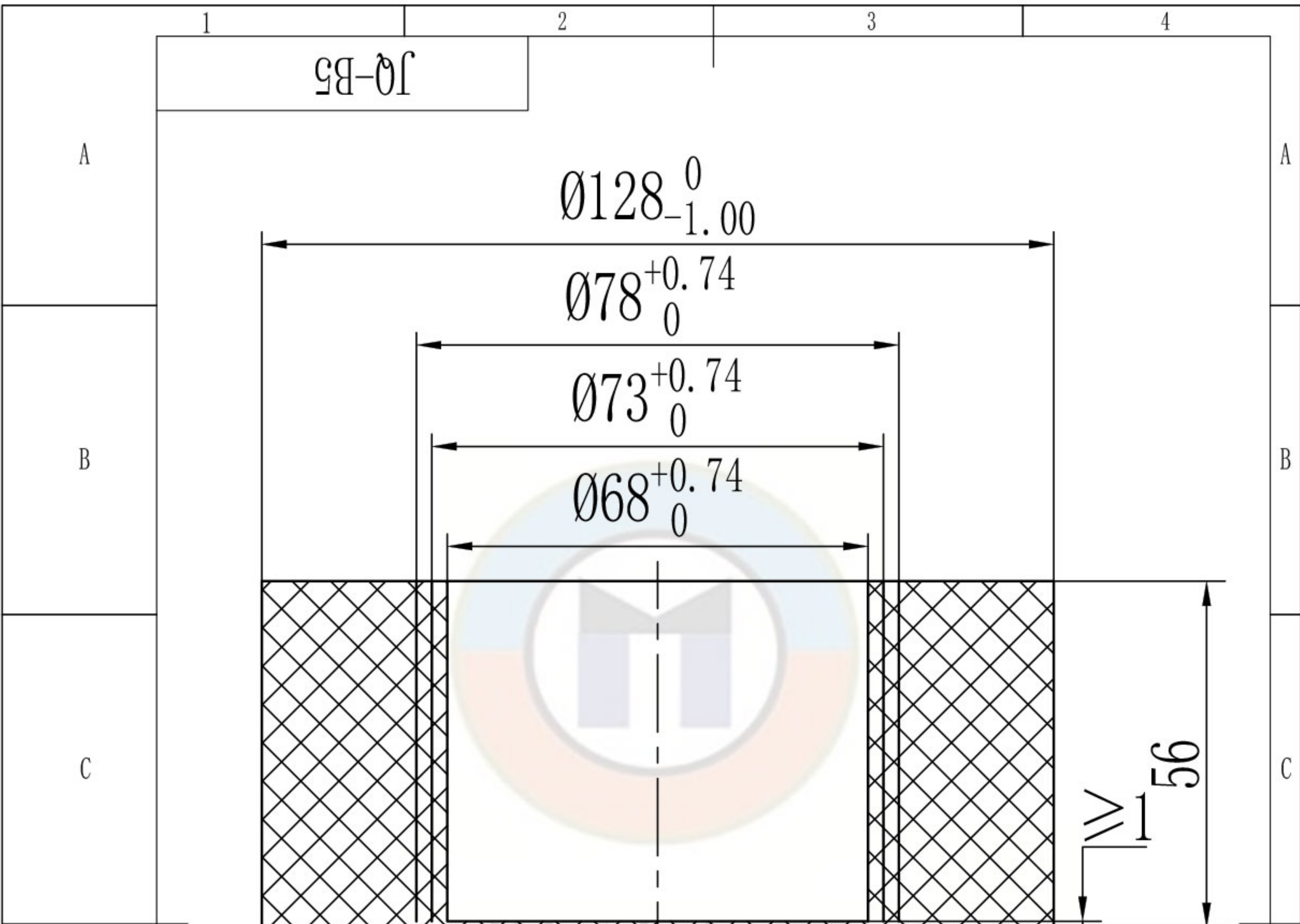
旧底图总号

底图总号

签字

日期

							Q235A			无锡煤科电器有限公司	
							阶段	标记	重量	比例	B5压条
	设计	zouxyuan	2023-03-15	标准化						1:1	
	校核			工艺							
	主管设计			审核						YT-B5	
				批准	zoufb	2023-03-15	共 1 张 第 1 张		版本 DW23C15	替代	

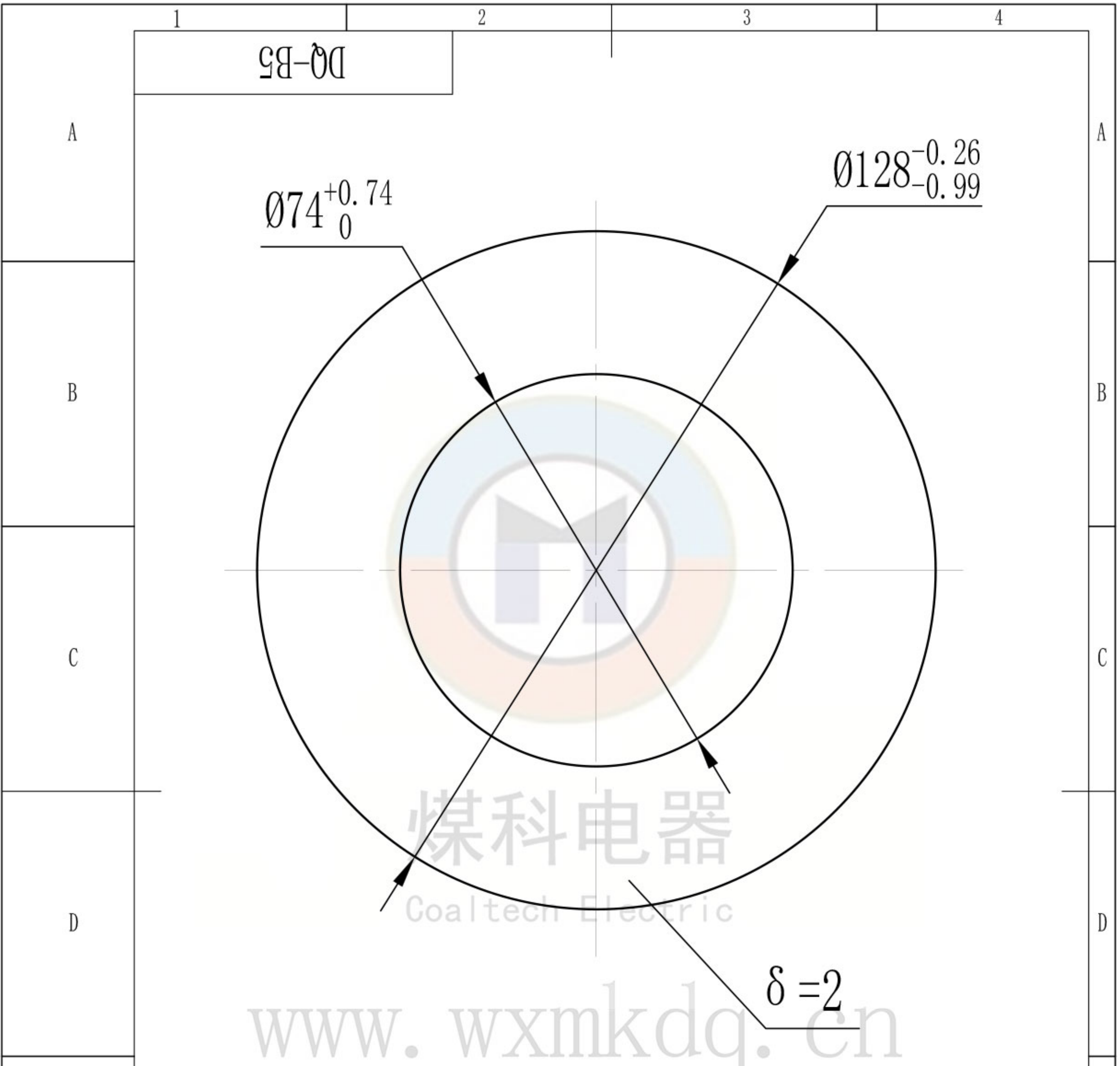


技术条件

1. 制造商名称：无锡煤科电器有限公司；
2. 颜色：黑色；
3. 表面处理：硫化压制成型，无表面处理；
4. 填充剂百分比和其他添加剂在内的准确完整数据如右表格；
5. 应能通过GB/T 3836.1-2021中的7.2.1条规定的热稳定性试验。
6. 应能通过GB/T 3836.1-2021中的26.11条规定的耐化学试剂试验。
7. 符合标准GB/T 3836-2021、Q/MK MA0301-2022的相关规定。
8. 内孔Φ68适用的电缆外径范围：Φ66.0 - Φ68.0 ；
内孔Φ73适用的电缆外径范围：Φ71.0 - Φ73.0 ；
内孔Φ78适用的电缆外径范围：Φ76.0 - Φ78.0 。
9. 连续运行温度（COT）：-20℃ ~ 120℃

填充剂百分比和其他添加剂在内的准确完整数据		
序号	名称及型号	百分比
1	丁腈40	50%
2	双T促进剂	1%
3	硬脂酸	1%
4	DM硫化促进剂	1%
5	硫磺	1%
6	氧化锌	2%
7	硼酸锌	2%
8	氢氧化铝	10%
9	三氧化二锑	8%
10	轻质碳酸钙	8%
11	黑炭	6%
12	二辛脂	10%

零件代号							丁腈橡胶			无锡煤科电器有限公司		
借(通)用件登记							阶段标记			重量		
旧底图总号							比例			B5橡胶圈(标准)		
底图总号	标记	处数	分区	更改文件号	签名	年月日				1:1		
签字	设计	zouxyuan	2023-03-15	标准化						JQ-B5		
日期	主管设计			审核						替代		
				批准	zoufb	2023-03-15	共1张 第1张			版本 DW23C15		



技术要求

1. 去毛刺、镀锌处理；
2. 符合标准Q/MK MA0301-2022、GB/T 3836-2021的相关规定。

零件代号							Q235A			无锡煤科电器有限公司		
借(通)用件登记										B5垫圈		
旧底图总号												
底图总号										DQ-B5		
签字	标记	处数	分区	更改文件号	签名	年月日	阶段标记	重量	比例			
	设计	zouxyuan	2023-03-15	标准化					1:1			
	校核			工艺								
日期	主管设计			审核								
				批准	zoufb	2023-03-15	共 1 张 第 1 张	版本 DW23C15	替代			