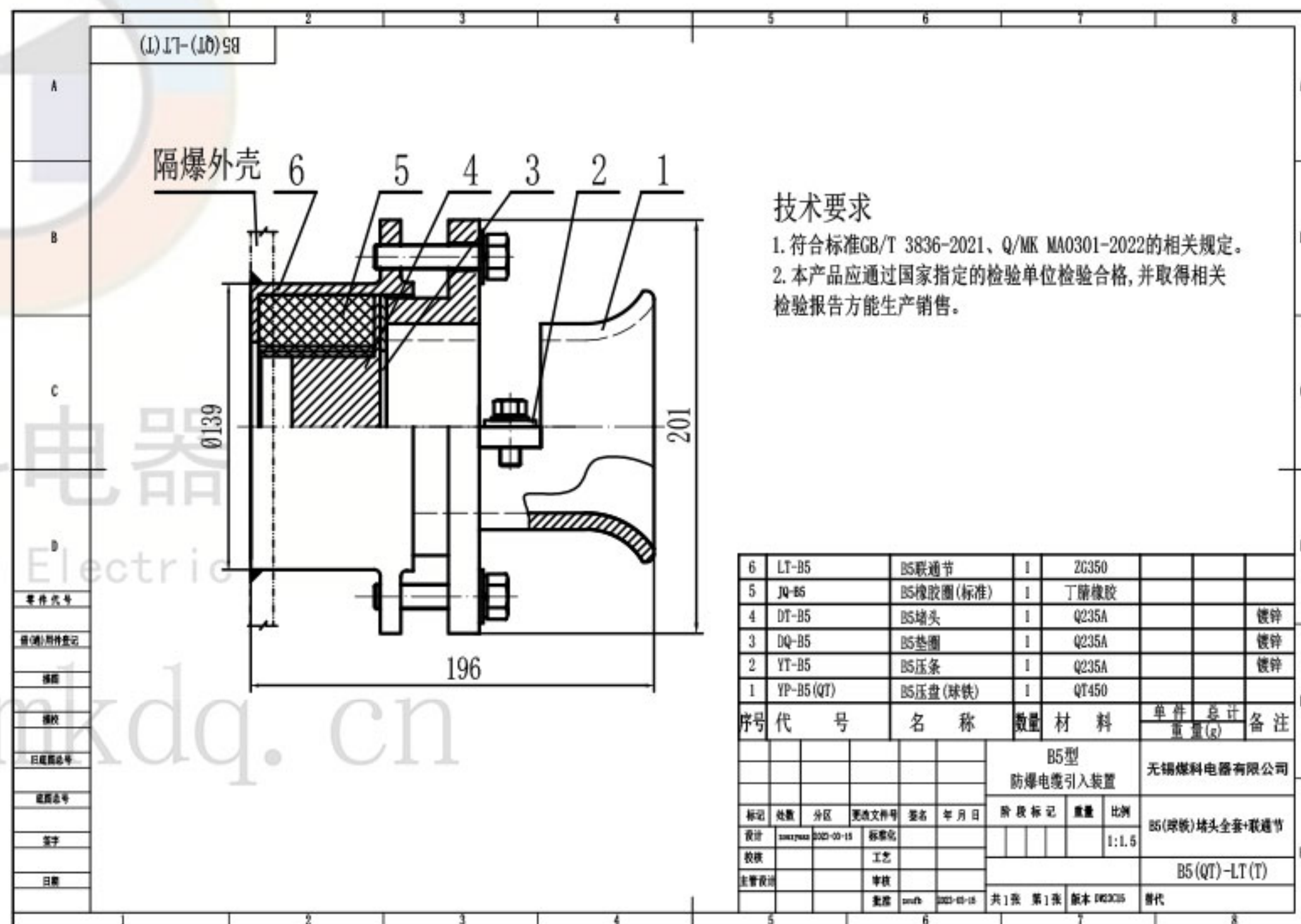
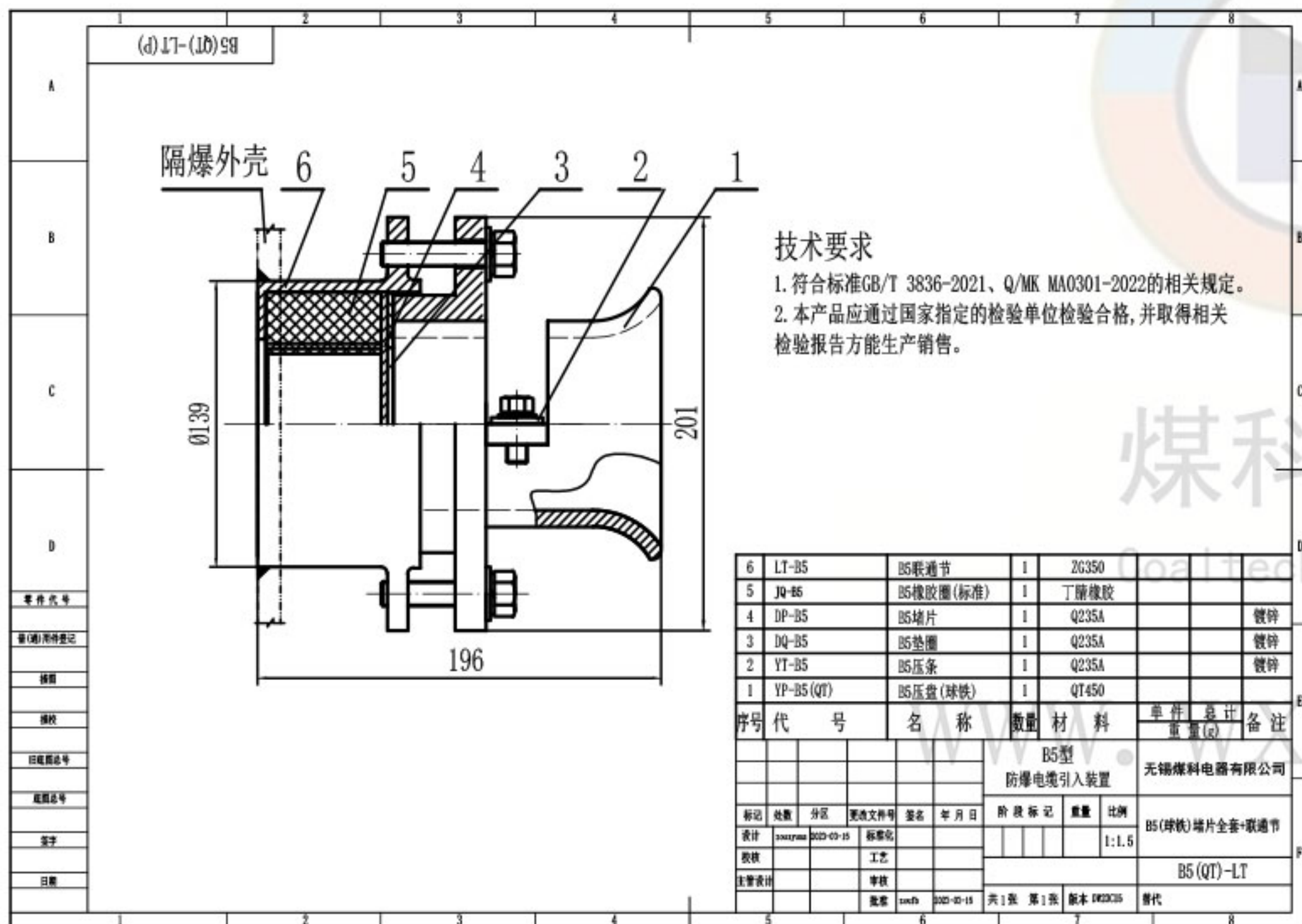


联通节 使用方式

B5(球铁) 堵片全套+联通节

B5(球铁) 堵头全套+联通节



直通节 使用方式

B5(球铁) 堵片全套+直通节

B5(球铁) 堵头全套+直通节

技术要求

1. 符合标准GB/T 3836-2021、Q/MK MA0301-2022的相关规定。
2. 本产品应通过国家指定的检验单位检验合格,并取得相关检验报告方能生产销售。

6	ZT-B5	B5直通节	1	ZG350		
5	JQ-B5	B5橡胶圈(标准)	1	丁腈橡胶		
4	DP-B5	B5堵片	1	Q235A		镀锌
3	DQ-B5	B5垫圈	1	Q235A		镀锌
2	YT-B5	B5压条	1	Q235A		镀锌
1	YP-B5(QT)	B5压盘(球铁)	1	QT450		

序号	代号	名称	数量	材料	单件重量(g)	总计重量(g)	备注
B5型 防爆电缆引入装置							
				无锡煤科电器有限公司			
标记	数量	分区	更改文件号	签名	年月日	阶段标记	重量
设计	1		2023-03-15	标准化			1:1.5
校核				工艺			
主管设计				审核			
				批准	2023-03-15	共1张 第1张	版本 000003 替代

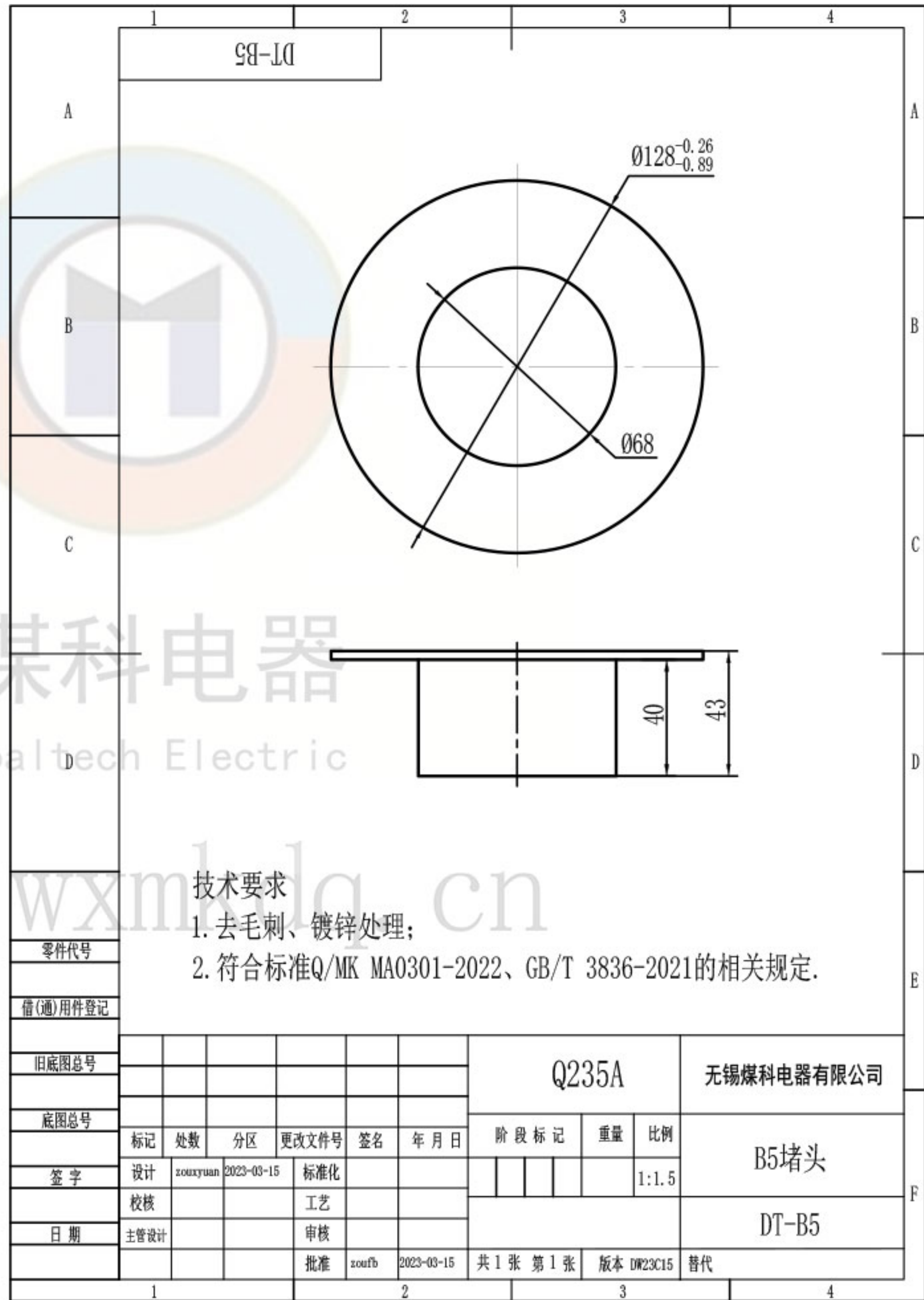
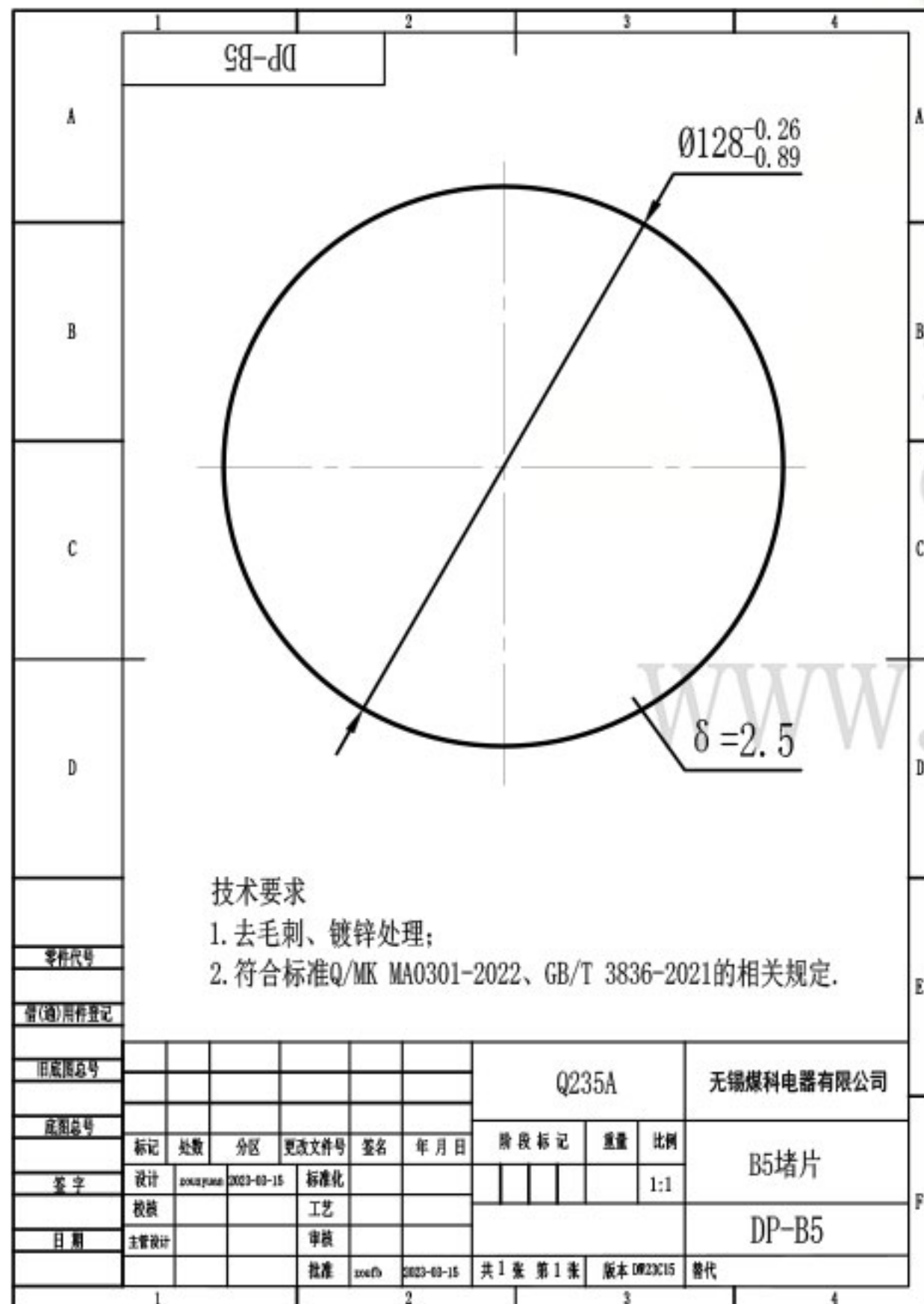
技术要求

1. 符合标准GB/T 3836-2021、Q/MK MA0301-2022的相关规定。
2. 本产品应通过国家指定的检验单位检验合格,并取得相关检验报告方能生产销售。

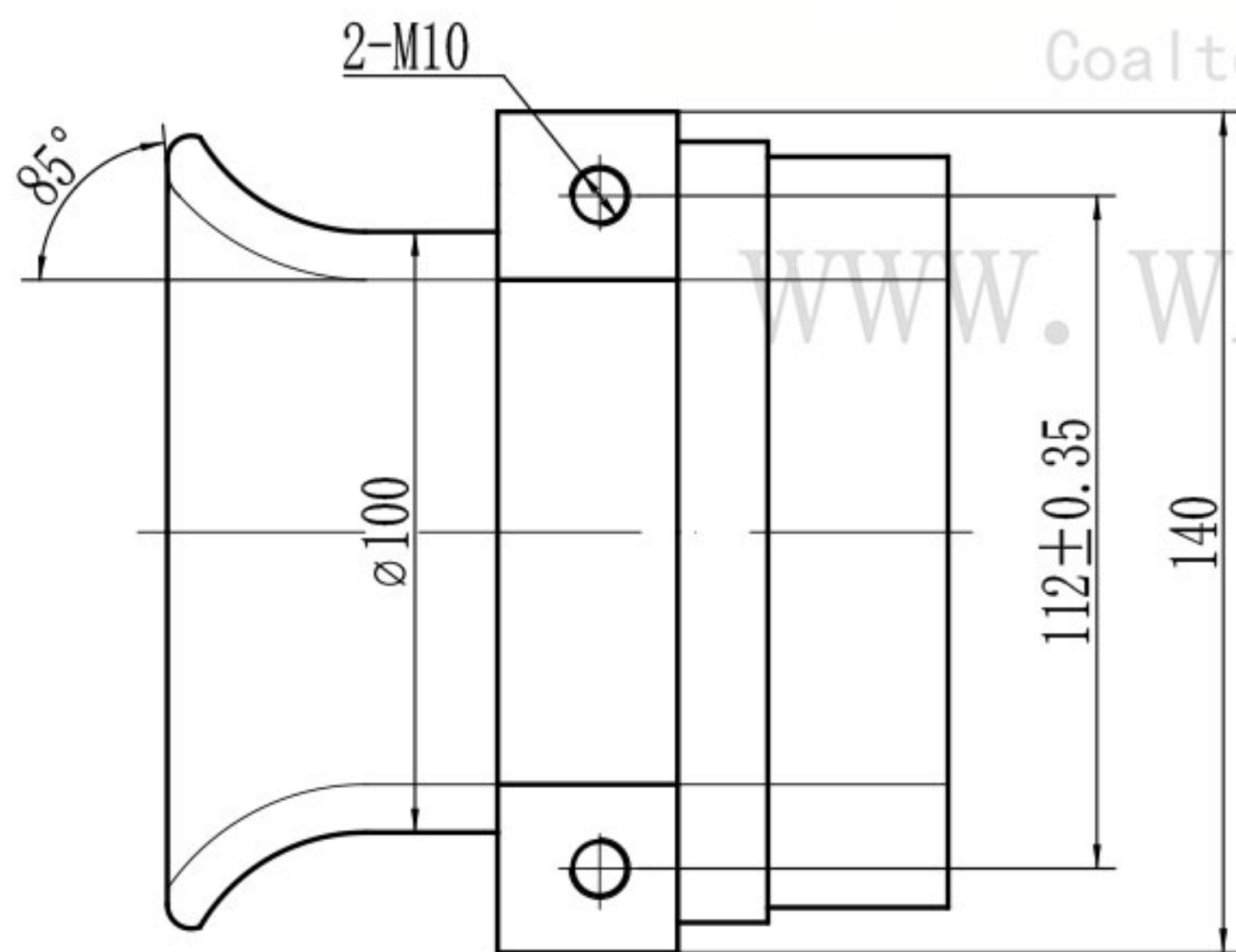
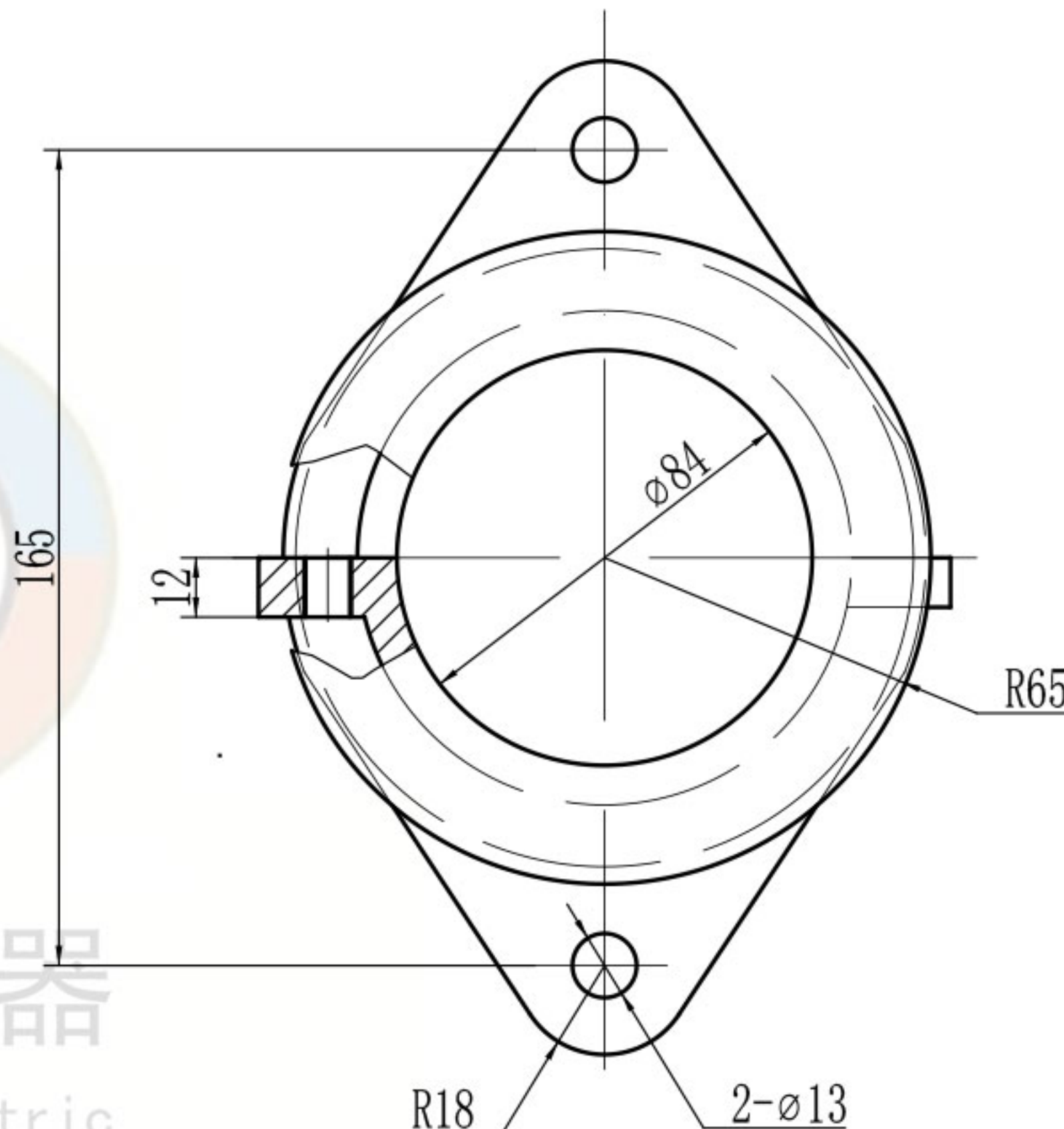
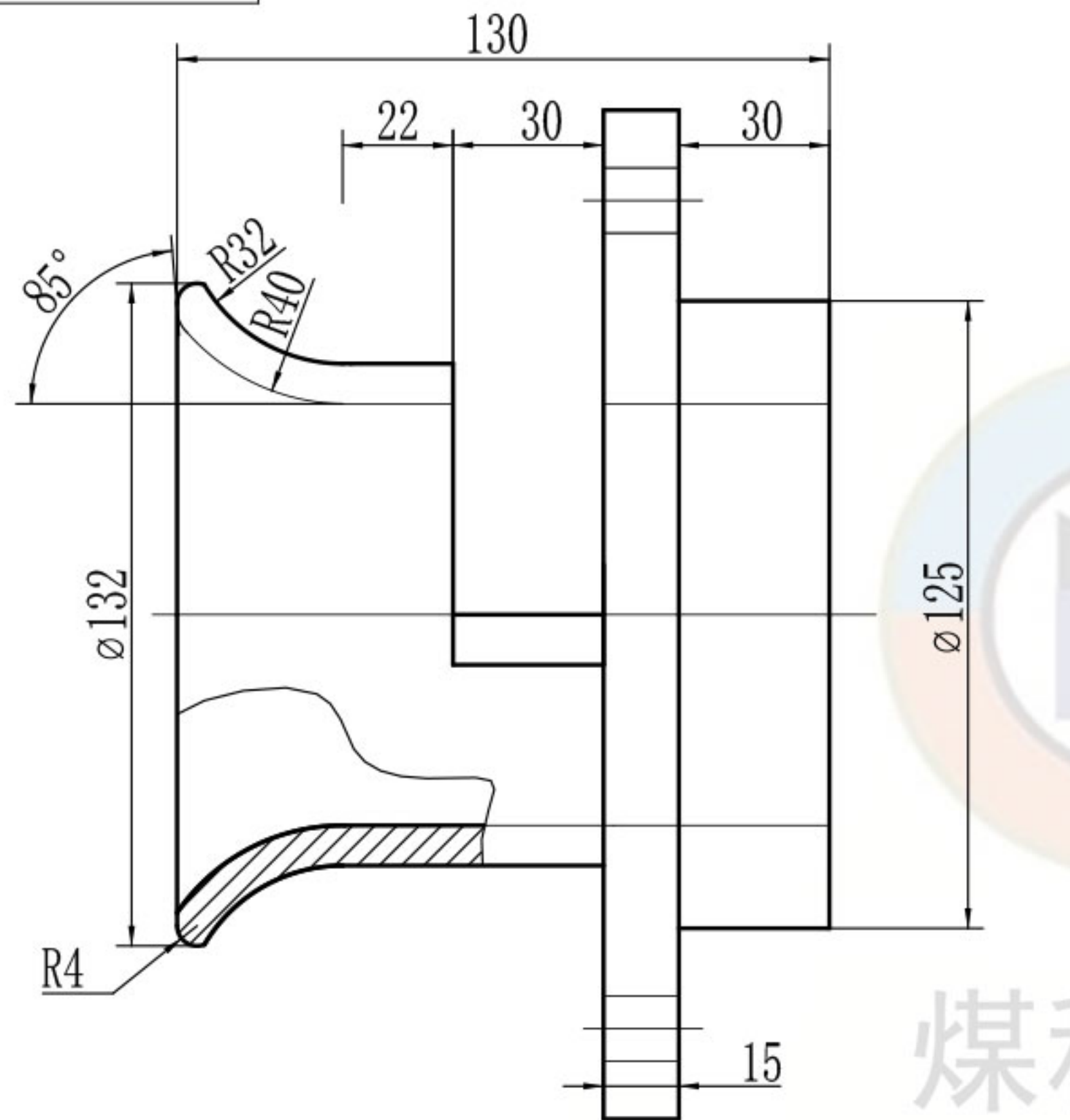
6	ZT-B5	B5直通节	1	ZG350		
5	JQ-B5	B5橡胶圈(标准)	1	丁腈橡胶		
4	DT-B5	B5堵头	1	Q235A		镀锌
3	DQ-B5	B5垫圈	1	Q235A		镀锌
2	YT-B5	B5压条	1	Q235A		镀锌
1	YP-B5(QT)	B5压盘(球铁)	1	QT450		

序号	代号	名称	数量	材料	单件重量(g)	总计重量(g)	备注
B5型 防爆电缆引入装置							
				无锡煤科电器有限公司			
标记	数量	分区	更改文件号	签名	年月日	阶段标记	重量
设计	1		2023-03-15	标准化			1:1.5
校核				工艺			
主管设计				审核			
				批准	2023-03-15	共1张 第1张	版本 000003 替代

使用中堵片和堵头二选其一



YJ-B5(QT)



煤科电器
Coaltech Electric

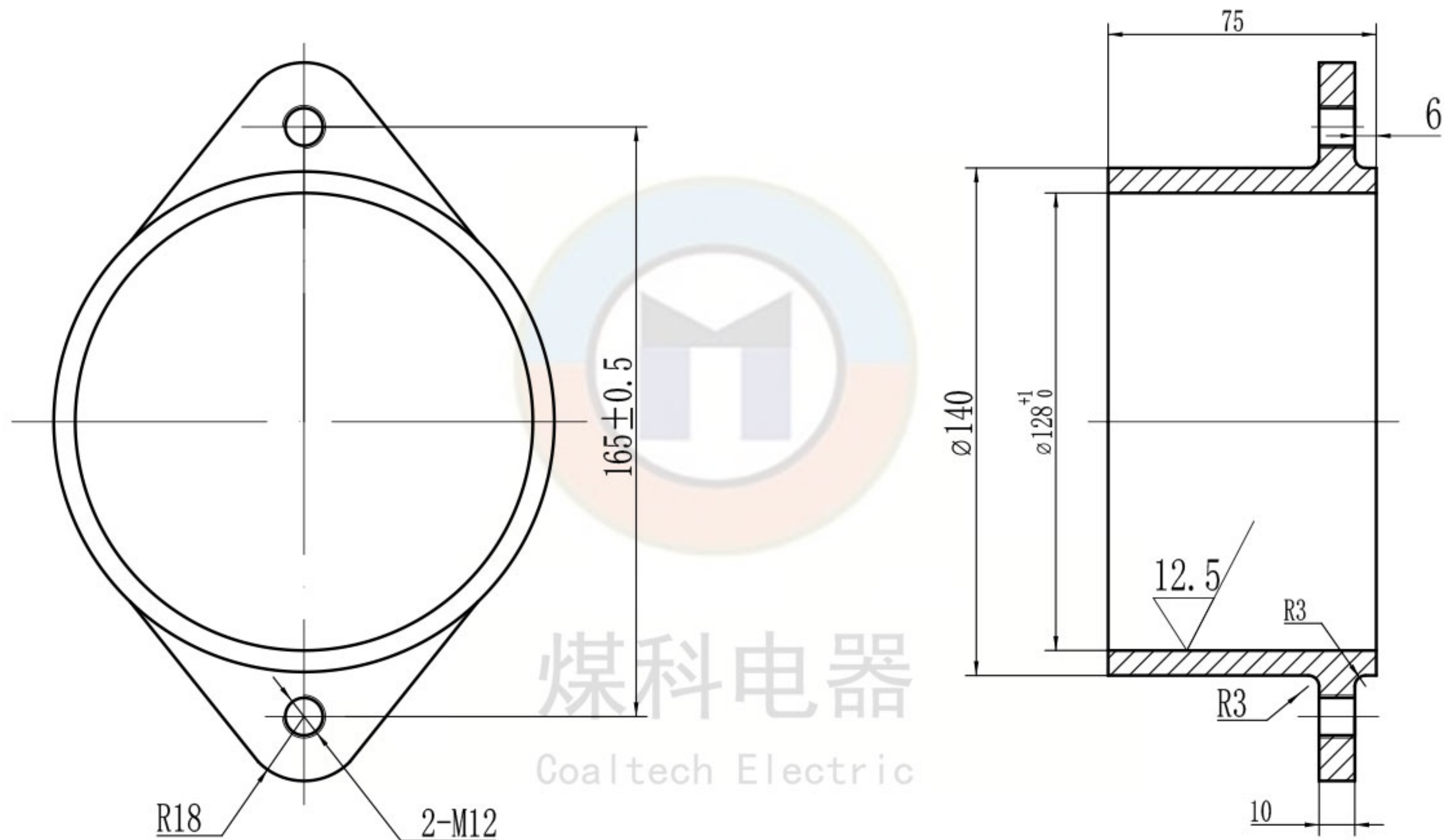
技术要求

1. 去毛刺。
2. 符合标准Q/MK MA0301-2022、GB/T 3836-2021的相关规定。

零件代号
借(通)用件登记
描图
描校
旧底图总号
底图总号
签字
日期

						QT450			无锡煤科电器有限公司	
标记	处数	分区	更改文件号	签名	年月日	阶段	标记	重量	比例	B5压盘(球铁)
设计	zouxyuan	2023-03-15	标准化						1:1.5	
校核			工艺							YJ-B5(QT)
主管设计			审核							
			批准	zoufb	2023-03-15	共 1 张	第 1 张	版本 DW23C15	替代	

ZT-B5



煤科电器
Coaltech Electric

www.wxmkdq.cn

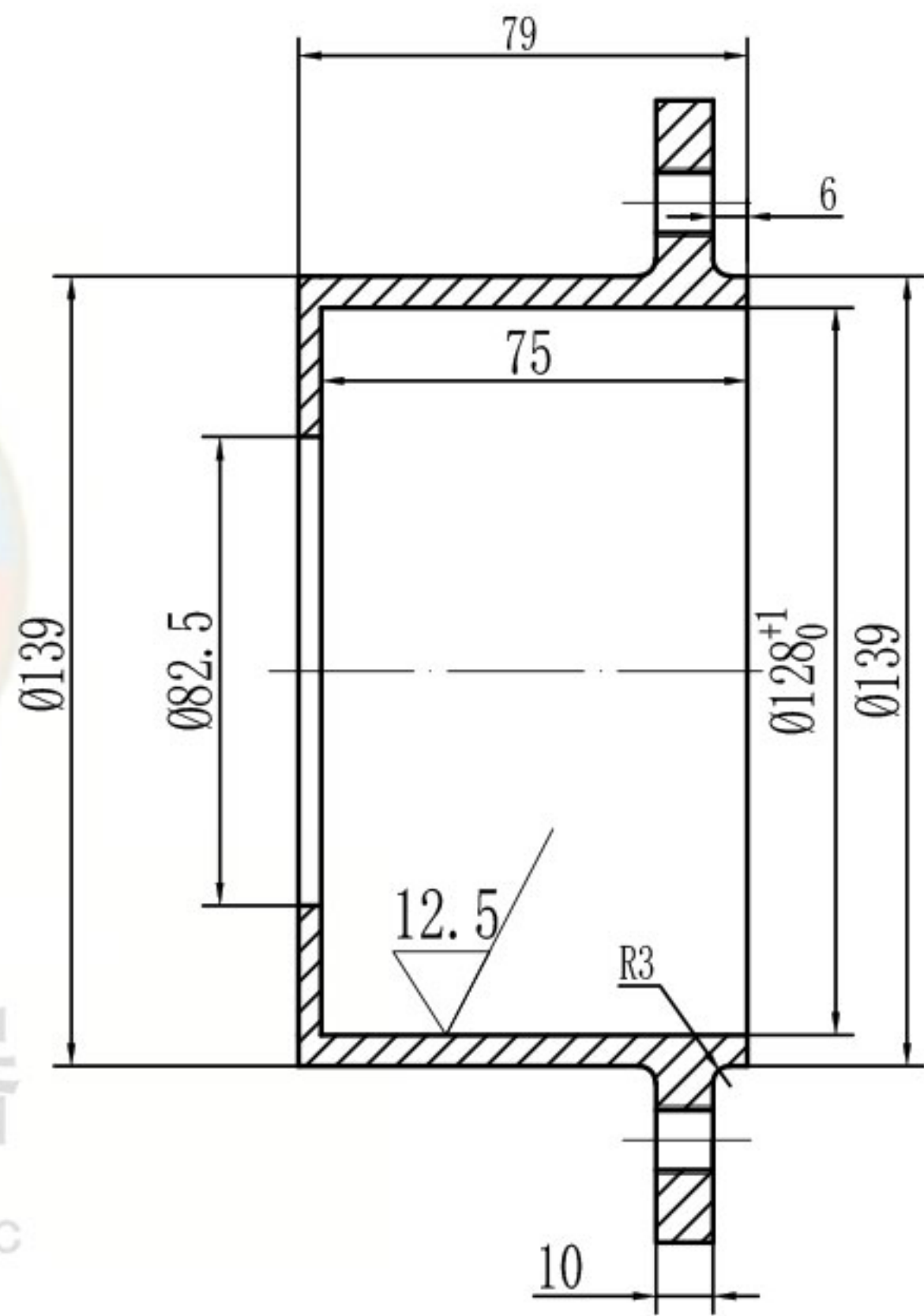
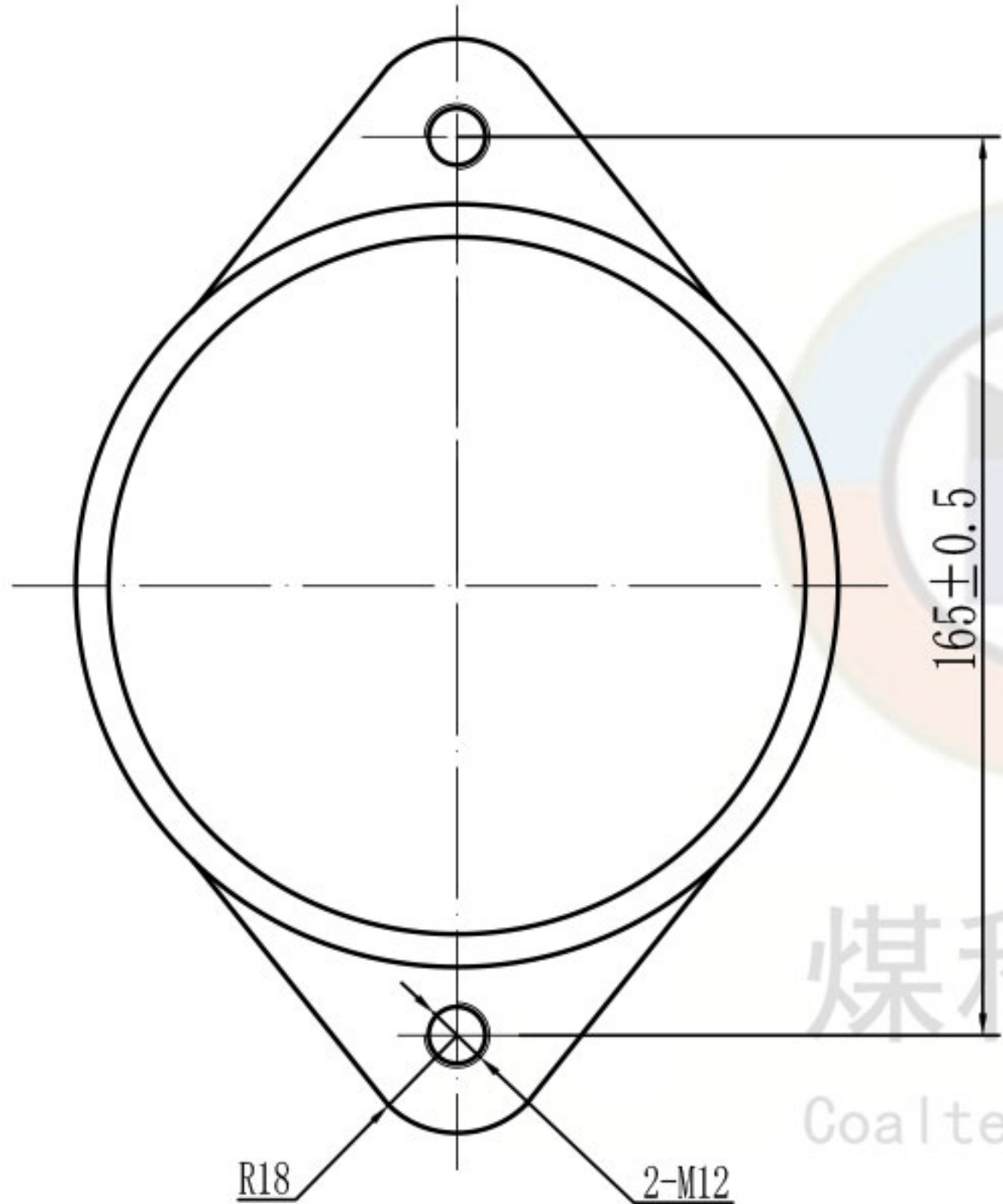
技术要求

1. 未注公差的尺寸公差等级按GB1804-m。
2. 符合标准Q/MK MA0301-2022、GB/T 3836-2021的相关规定。

						ZG350			无锡煤科电器有限公司	
标记	处数	分区	更改文件号	签名	年月日	阶段	标记	重量	比例	B5直通节
设计	zouxyuan	2023-03-15	标准化						1:1.5	
校核			工艺							ZT-B5
主管设计			审核							
			批准	zoufb	2023-03-15	共 1 张	第 1 张	版本 DW24K29	替代	

零件代号
借(通)用件登记
描图
描校
旧底图总号
底图总号
签字
日期

LT-B5



煤科电器

Coaltech Electric

www.wxmkdq.cn

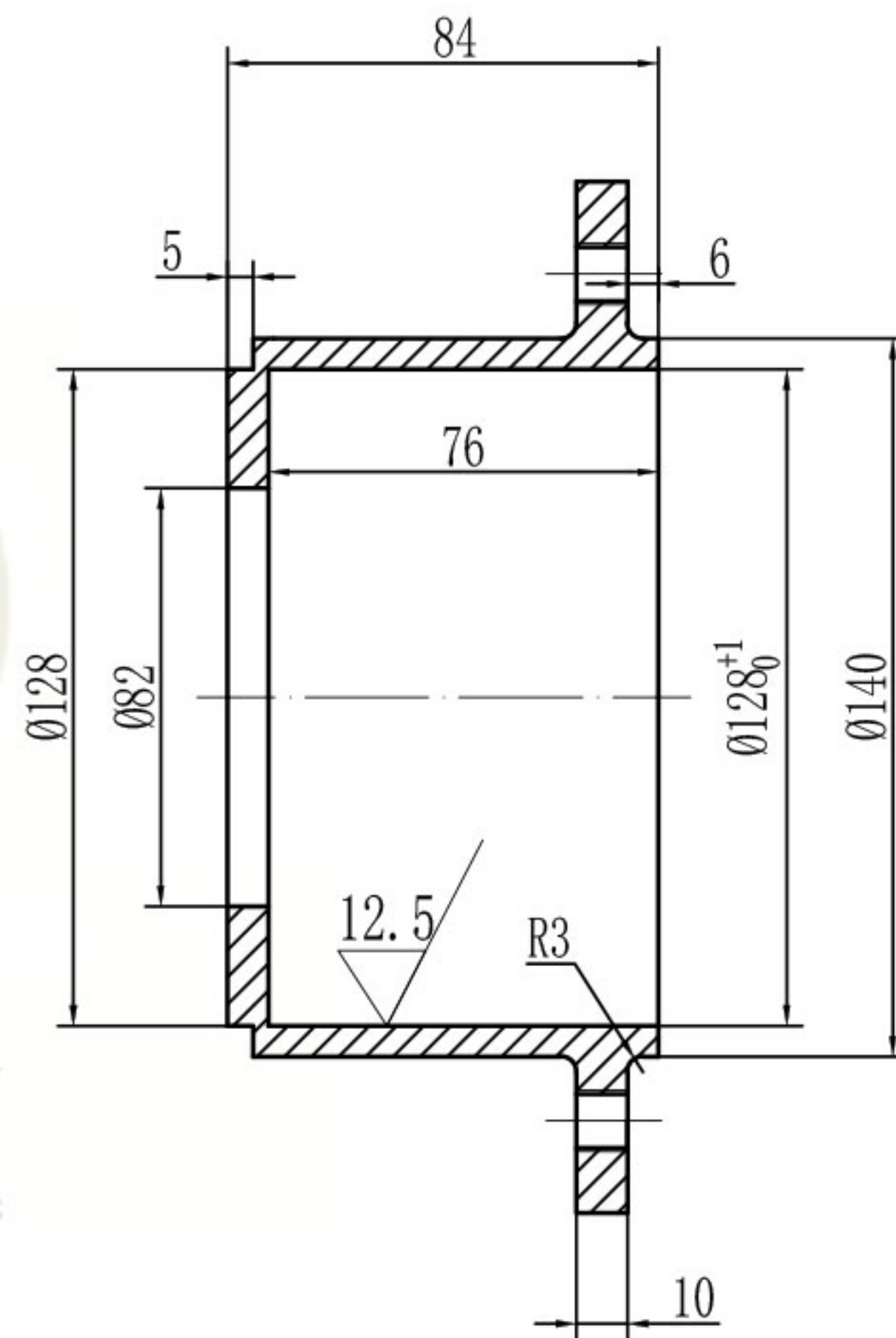
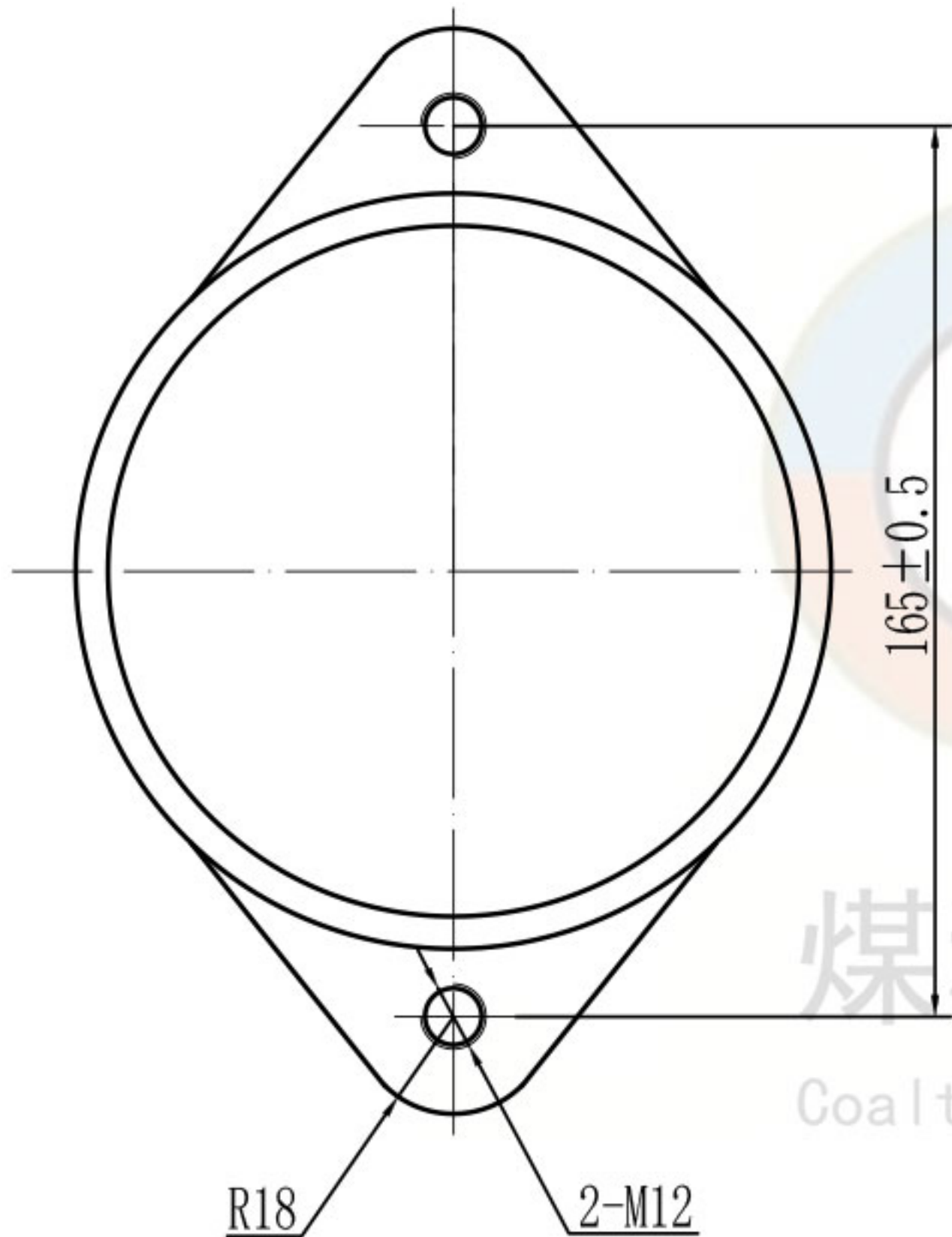
技术要求

1. 未注公差尺寸公差等级按GB1804-m。
2. 符合标准Q/MK MA0301-2022、GB/T 3836-2021的相关规定。

零件代号
借(通)用件登记
描图
描校
旧底图总号
底图总号
签字
日期

						ZG350			无锡煤科电器有限公司	
标记	处数	分区	更改文件号	签名	年月日	阶段	标记	重量	比例	B5联通节 LT-B5
设计	zouxyuan	2023-03-15	标准化						1:1.5	
校核			工艺							
主管设计			审核							
			批准	zoufb	2023-03-15	共 1 张 第 1 张		版本 DW23C15	替代	

LT-B5(T5)



煤科电器
Coaltech Electric

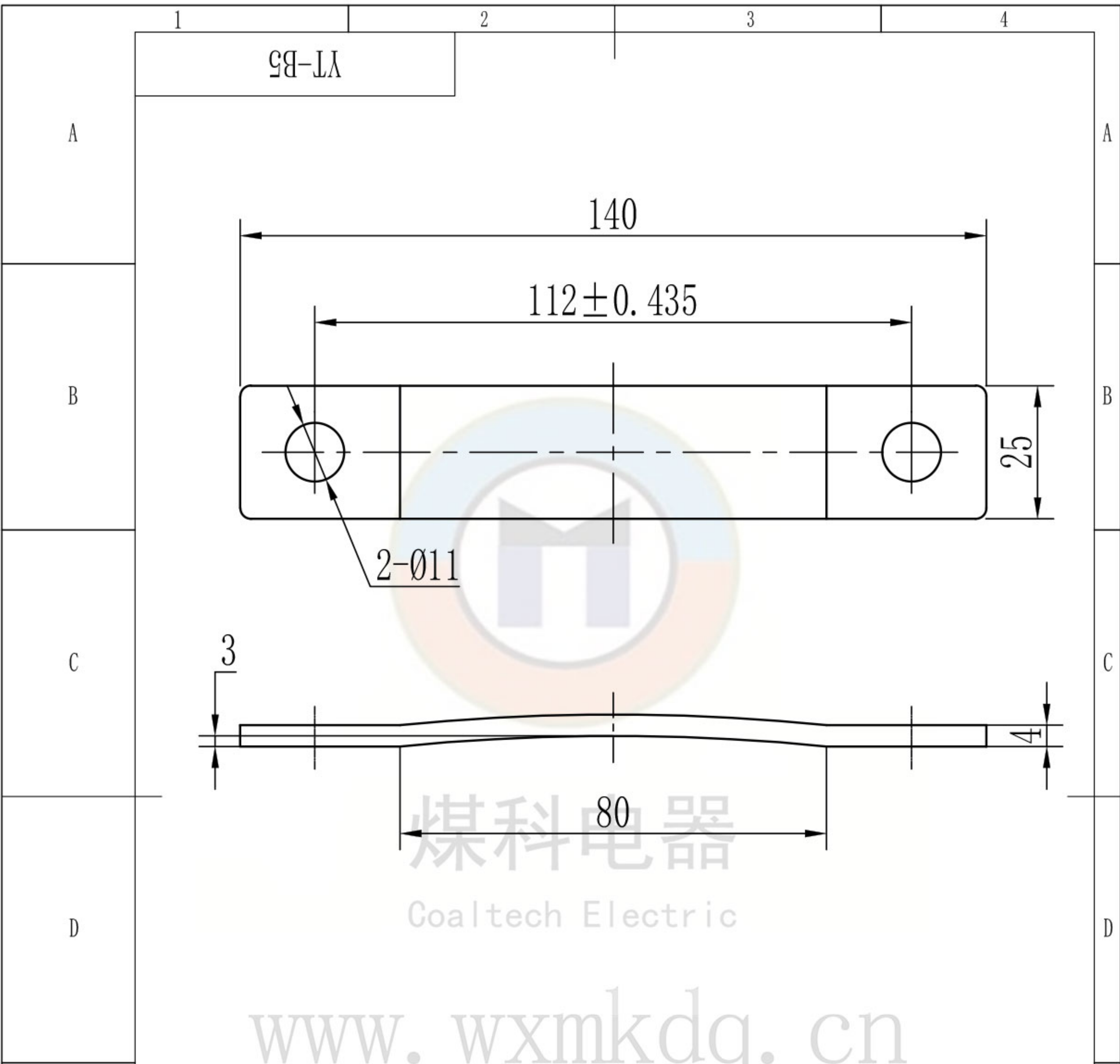
www.wxmkdq.cn

技术要求

1. 未注公差尺寸公差等级按GB1804-m。
2. 符合标准Q/MK MA0301-2022、GB/T 3836-2021的相关规定。

						ZG350			无锡煤科电器有限公司	
标记	处数	分区	更改文件号	签名	年月日	阶段标记	重量	比例	B5联通节(T5) LT-B5(T5)	
设计	zouxyuan	2023-03-15	标准化					1:1.5		
校核			工艺							
主管设计			审核							
			批准	zoufb	2023-03-15	共1张 第1张		版本 DW23C15	替代	

零件代号
借(通)用件登记
绘图
描校
旧底图总号
底图总号
签字
日期

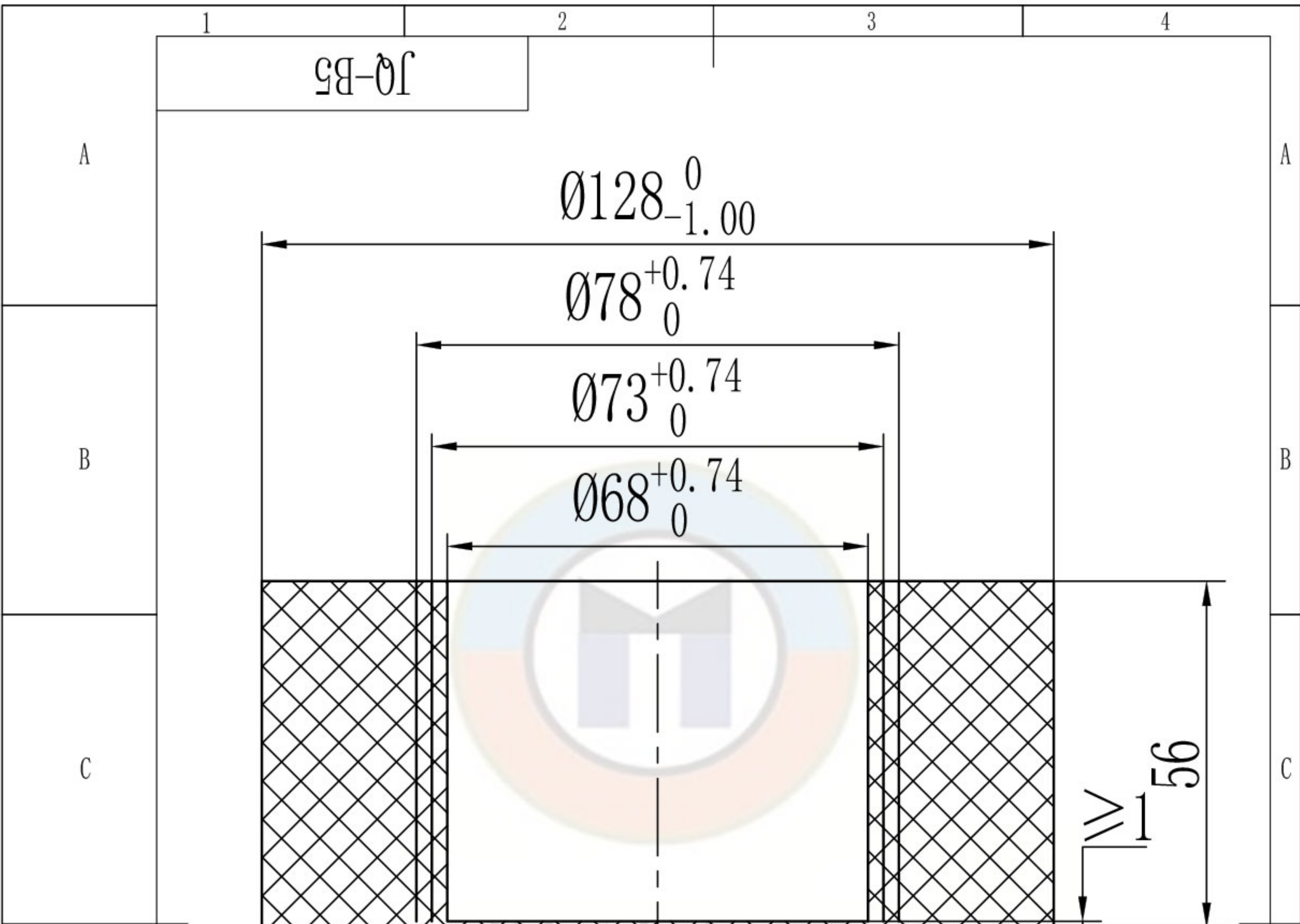


技术要求

1. 去毛刺、镀锌处理;
2. 符合标准Q/MK MA0301-2022、GB/T 3836-2021的相关规定.

零件代号
借(通)用件登记

旧底图总号							Q235A			无锡煤科电器有限公司	
底图总号							阶段标记	重量	比例	B5压条	
签字	设计	zouxyuan	2023-03-15	标准化				1:1			
日期	主管设计			审核							
				批准	zoufb	2023-03-15	共 1 张 第 1 张	版本 DW23C15	替代		

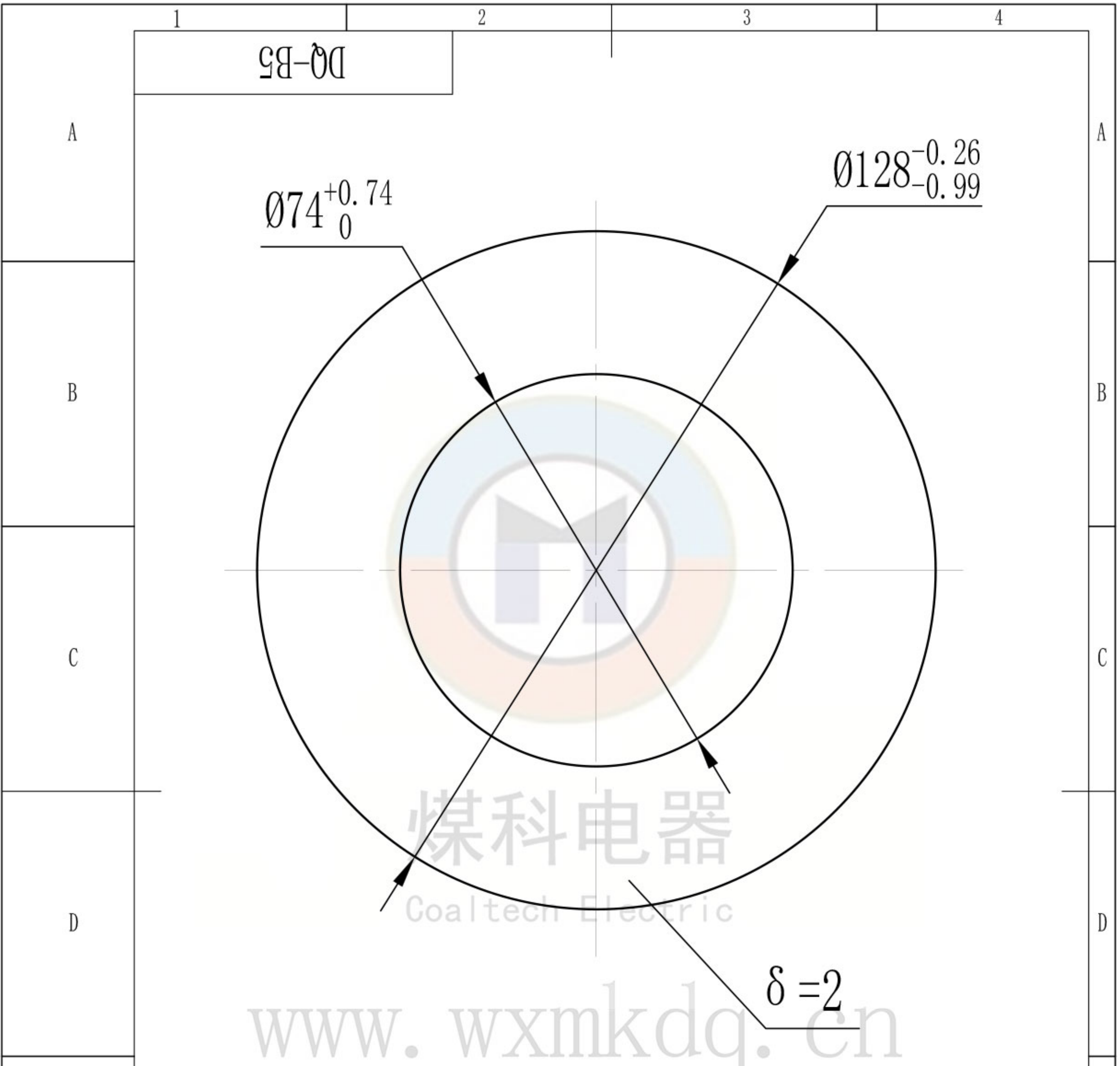


技术条件

1. 制造商名称：无锡煤科电器有限公司；
2. 颜色：黑色；
3. 表面处理：硫化压制成型，无表面处理；
4. 填充剂百分比和其他添加剂在内的准确完整数据如右表格；
5. 应能通过GB/T 3836. 1-2021中的7. 2. 1条规定的热稳定性试验。
6. 应能通过GB/T 3836. 1-2021中的26. 11条规定的耐化学试剂试验。
7. 符合标准GB/T 3836-2021、Q/MK MA0301-2022的相关规定。
8. 内孔Φ68适用的电缆外径范围：Φ66. 0 - Φ68. 0 ；
内孔Φ73适用的电缆外径范围：Φ71. 0 - Φ73. 0 。
内孔Φ78适用的电缆外径范围：Φ76. 0 - Φ78. 0 。
9. 连续运行温度（COT）：-20℃ ~ 120℃

填充剂百分比和其他添加剂在内的准确完整数据		
序号	名称及型号	百分比
1	丁腈40	50%
2	双T促进剂	1%
3	硬脂酸	1%
4	DM硫化促进剂	1%
5	硫磺	1%
6	氧化锌	2%
7	硼酸锌	2%
8	氢氧化铝	10%
9	三氧化二锑	8%
10	轻质碳酸钙	8%
11	黑炭	6%
12	二辛脂	10%

零件代号							丁腈橡胶			无锡煤科电器有限公司		
借(通)用件登记							阶段标记			重量		
旧底图总号							比例			B5橡胶圈(标准)		
底图总号	标记	处数	分区	更改文件号	签名	年月日				1:1		
签字	设计	zouxyuan	2023-03-15	标准化						JQ-B5		
日期	主管设计			审核						替代		
				批准	zoufb	2023-03-15	共 1 张 第 1 张			版本 DW23C15		



技术要求

1. 去毛刺、镀锌处理；
2. 符合标准Q/MK MA0301-2022、GB/T 3836-2021的相关规定。

零件代号							Q235A			无锡煤科电器有限公司		
借(通)用件登记										B5垫圈		
旧底图总号												
底图总号										DQ-B5		
签字	标记	处数	分区	更改文件号	签名	年月日	阶段标记	重量	比例			
日期	设计	zouxyuan	2023-03-15	标准化					1:1			
	校核			工艺								
	主管设计			审核								
				批准	zoufb	2023-03-15	共 1 张 第 1 张	版本 DW23C15	替代			