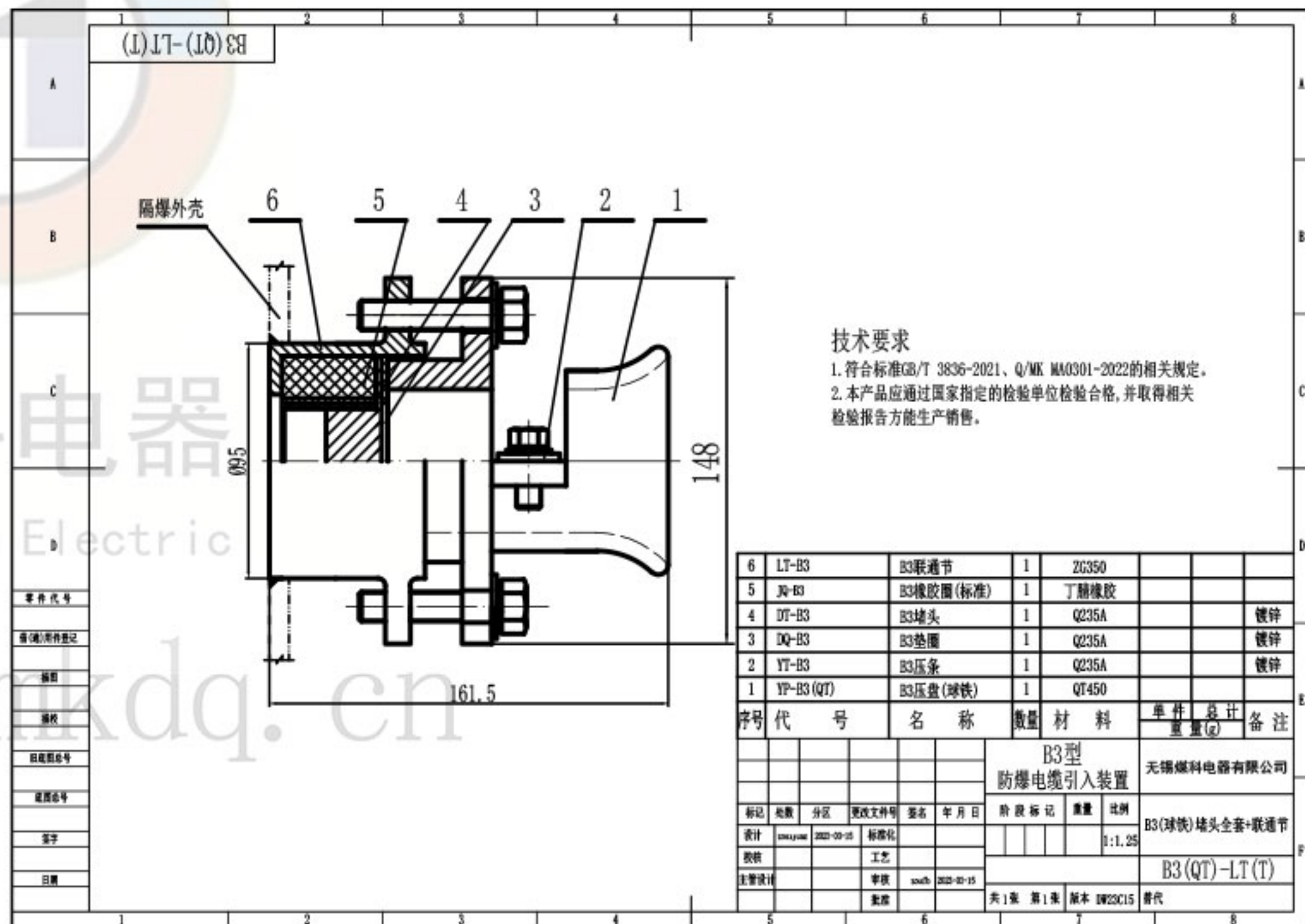
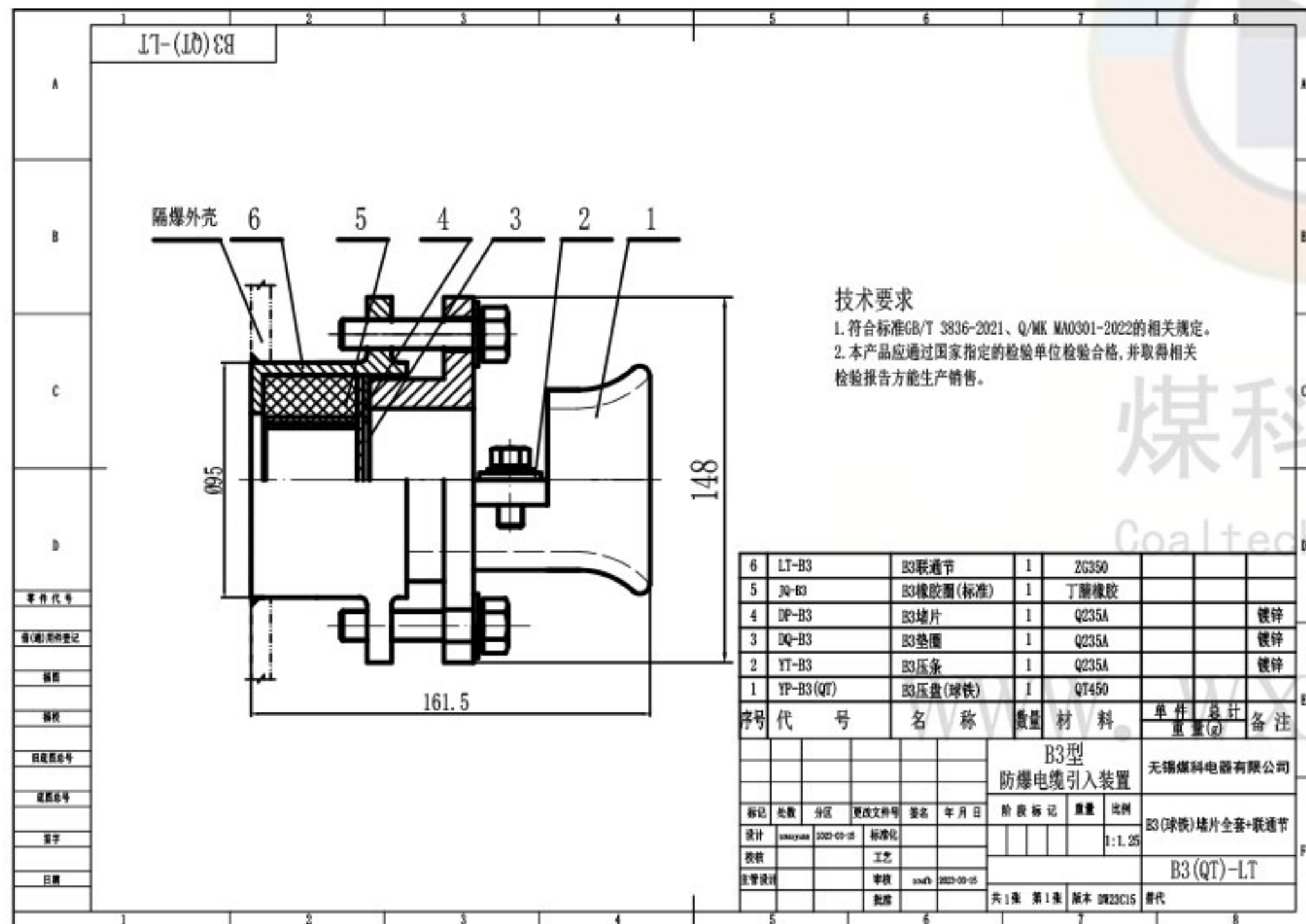


联通节 使用方式

B3(球铁) 堵片全套+联通节

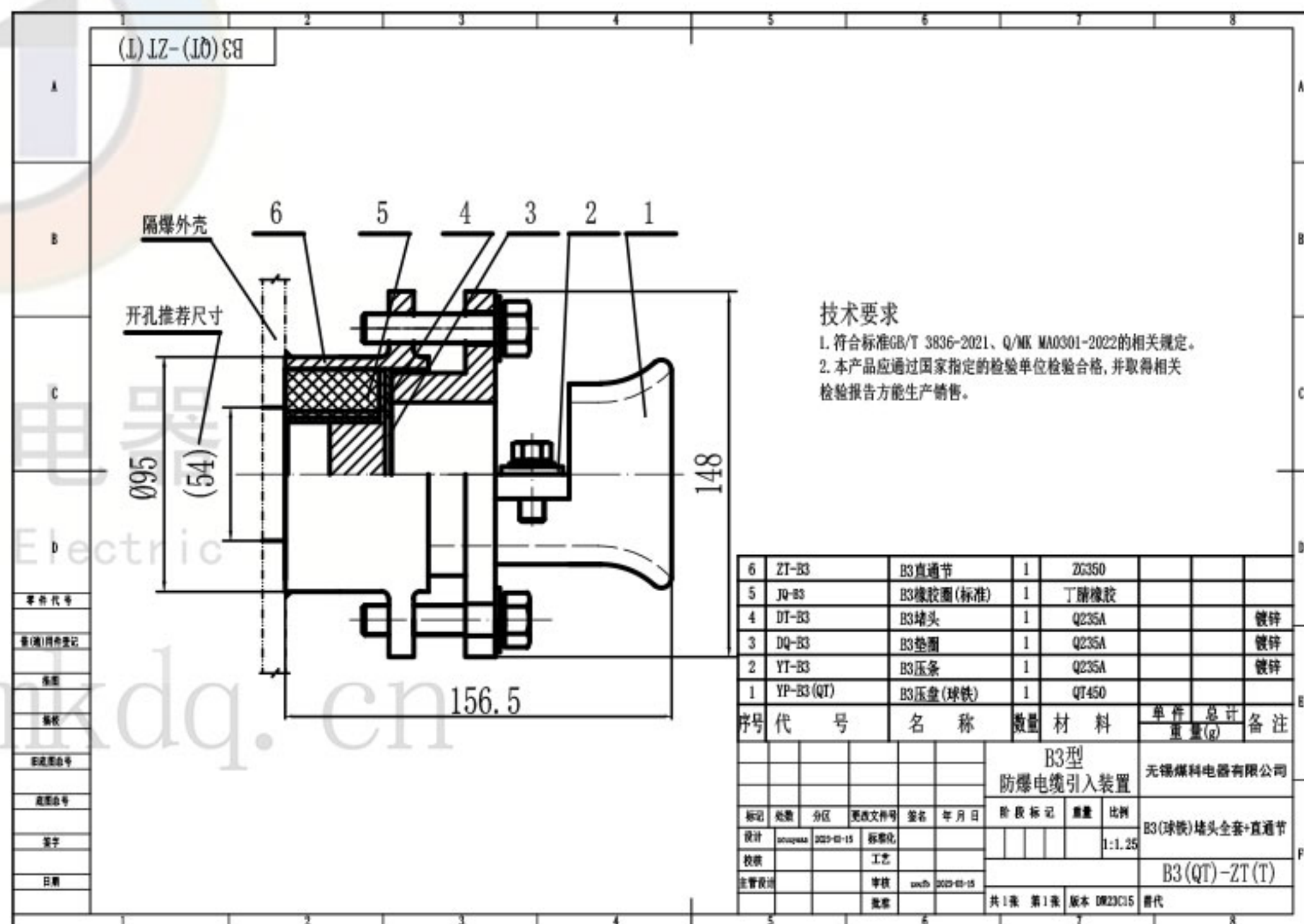
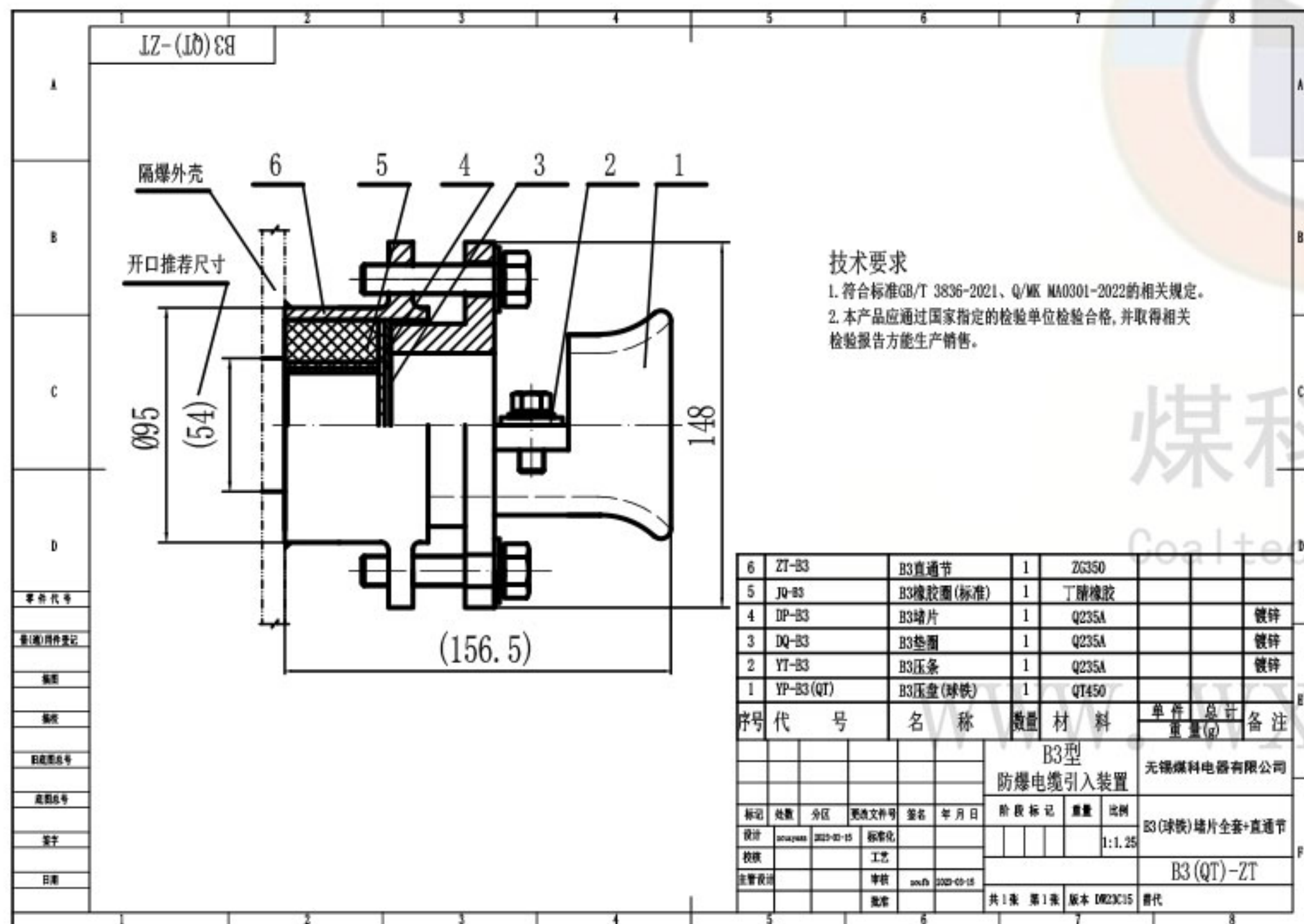
B3(球铁) 堵头全套+联通节



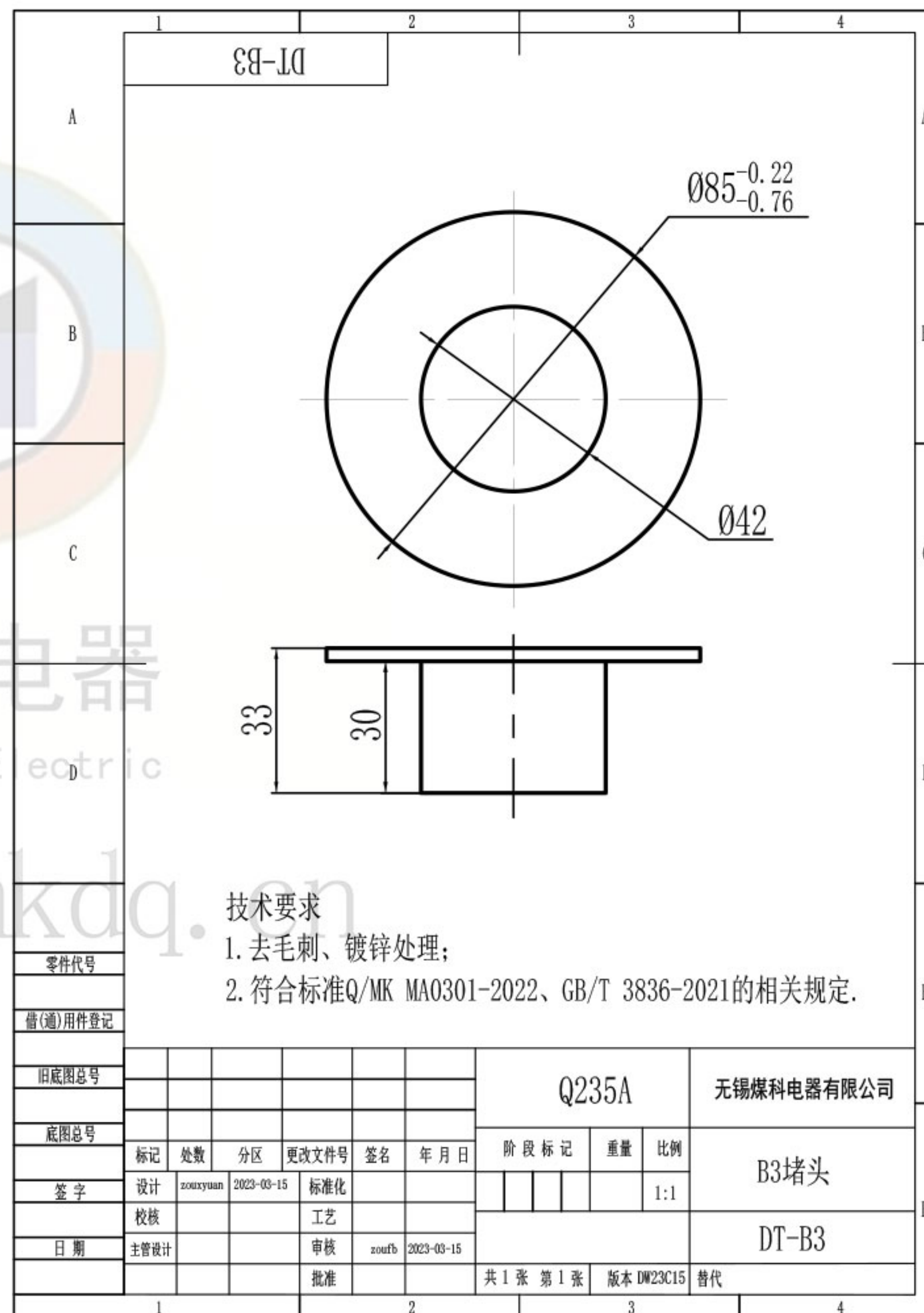
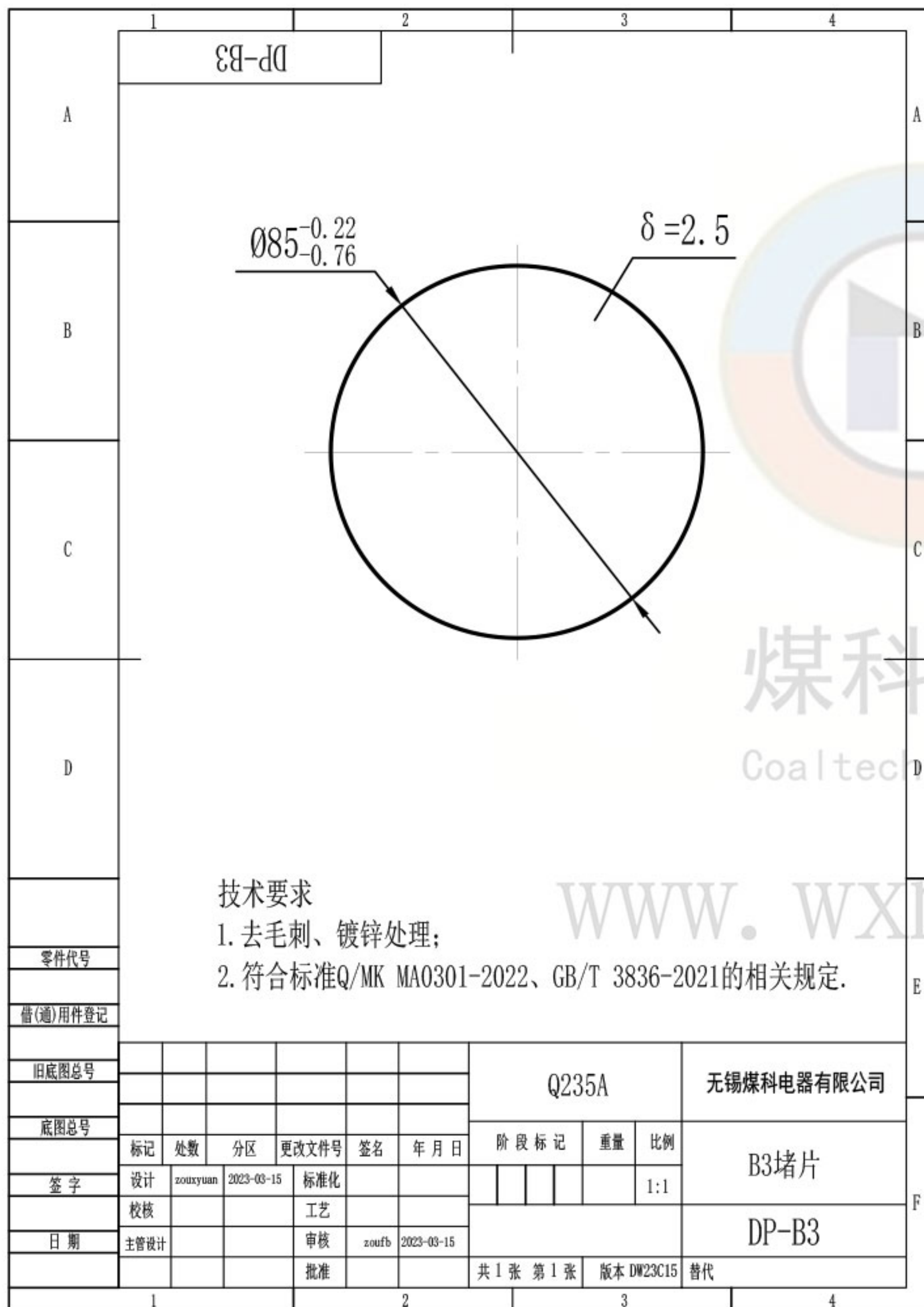
直通节 使用方式

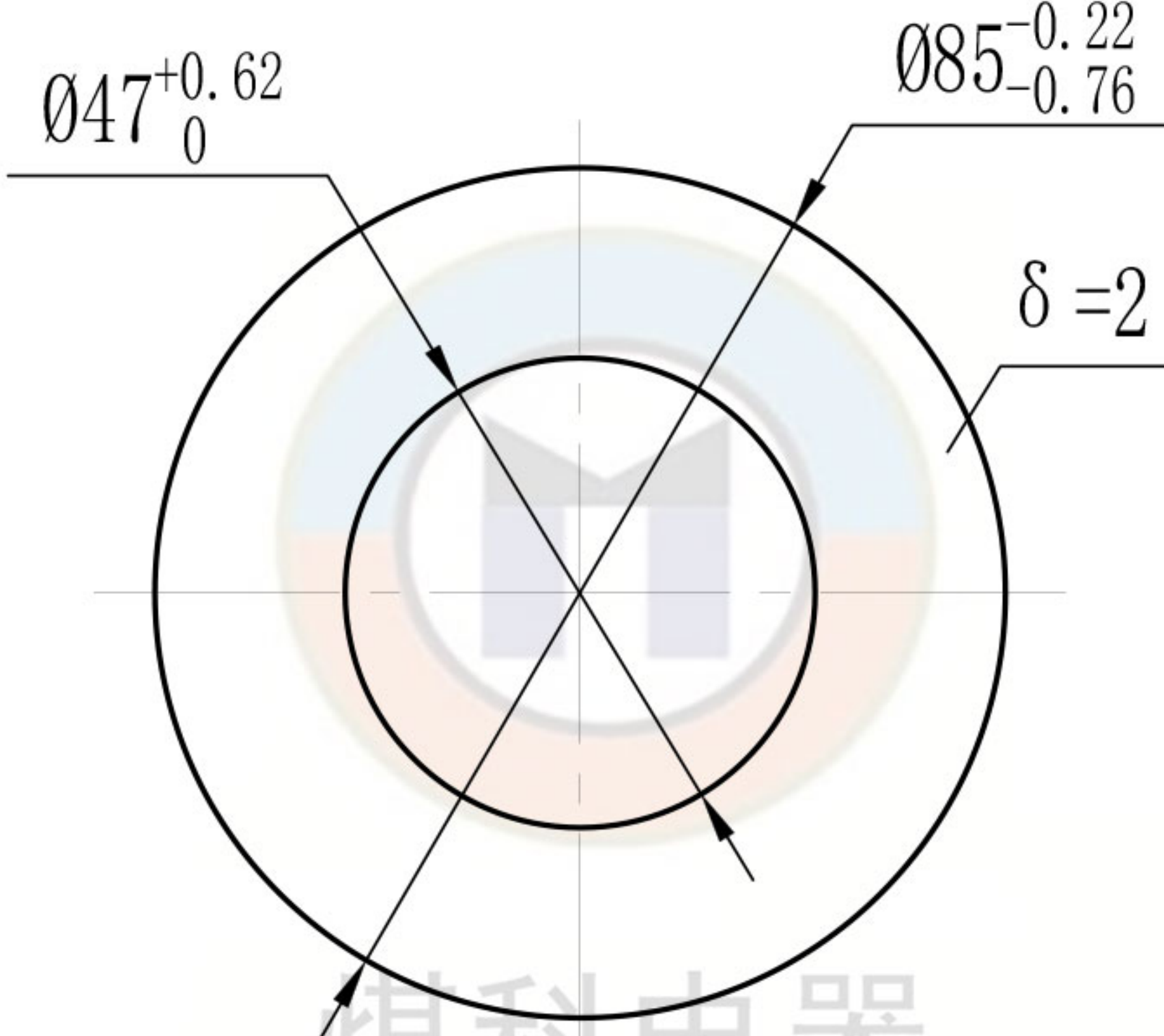
B3(球铁) 堵片全套+直通节

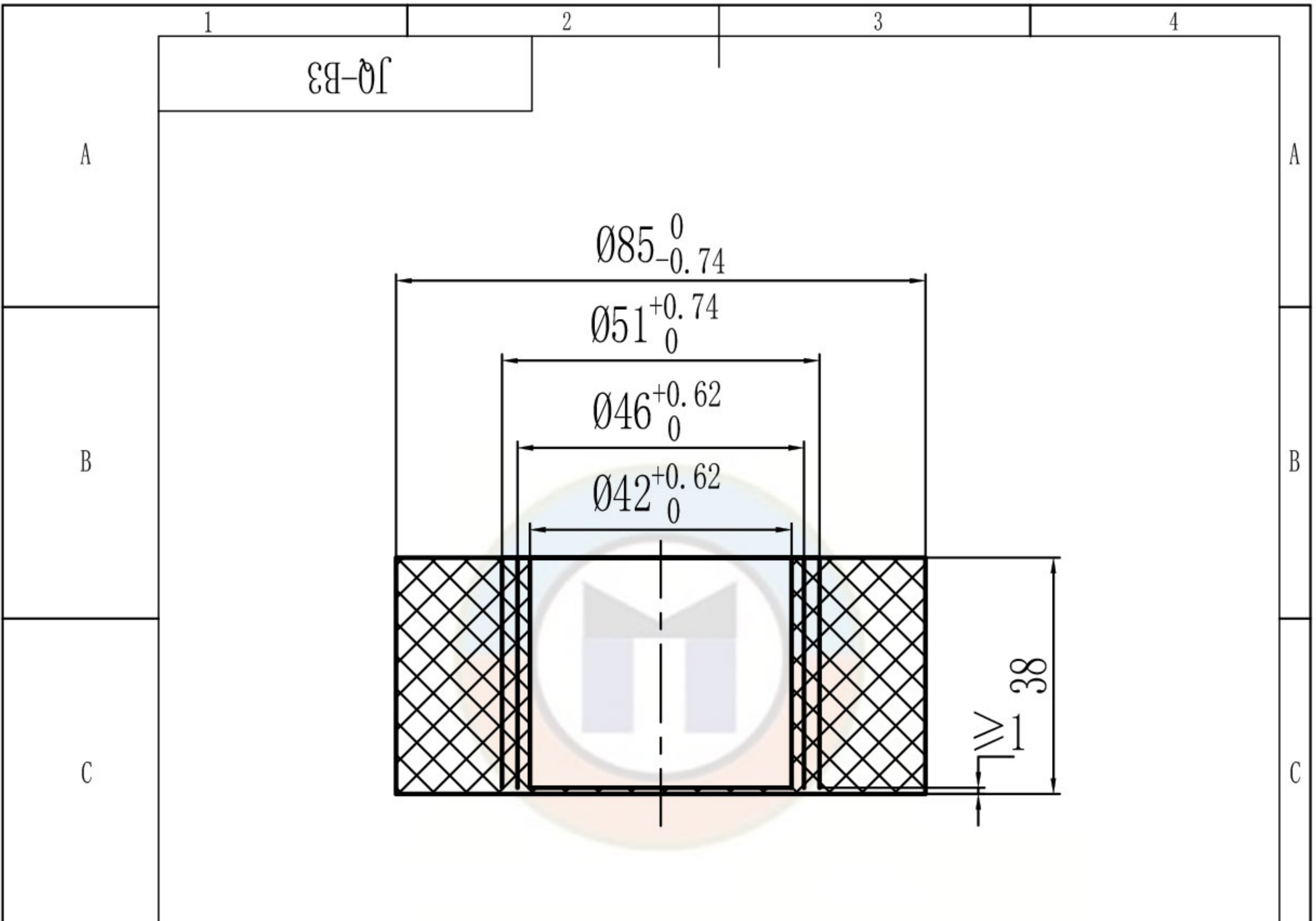
B3(球铁) 堵头全套+直通节



使用中堵片和堵头二选其一



A	1	2		3		4	
B	DQ-B3						
C							
D		<p>技术要求</p> <ol style="list-style-type: none"> 去毛刺、镀锌处理； 符合标准Q/MK MA0301-2022、GB/T 3836-2021的相关规定。 					
E	零件代号						
F	借(通)用件登记						
F	旧底图总号			Q235A		无锡煤科电器有限公司	
F	底图总号			阶段标记		B3垫圈	
F	签字	设计	zouxyuan	2023-03-15	标准化	重量	比例
F	日期	主管设计		审核	zoufb	2023-03-15	1:1
F			批准			共 1 张 第 1 张	版本 DW23C15
	1	2		3		4	



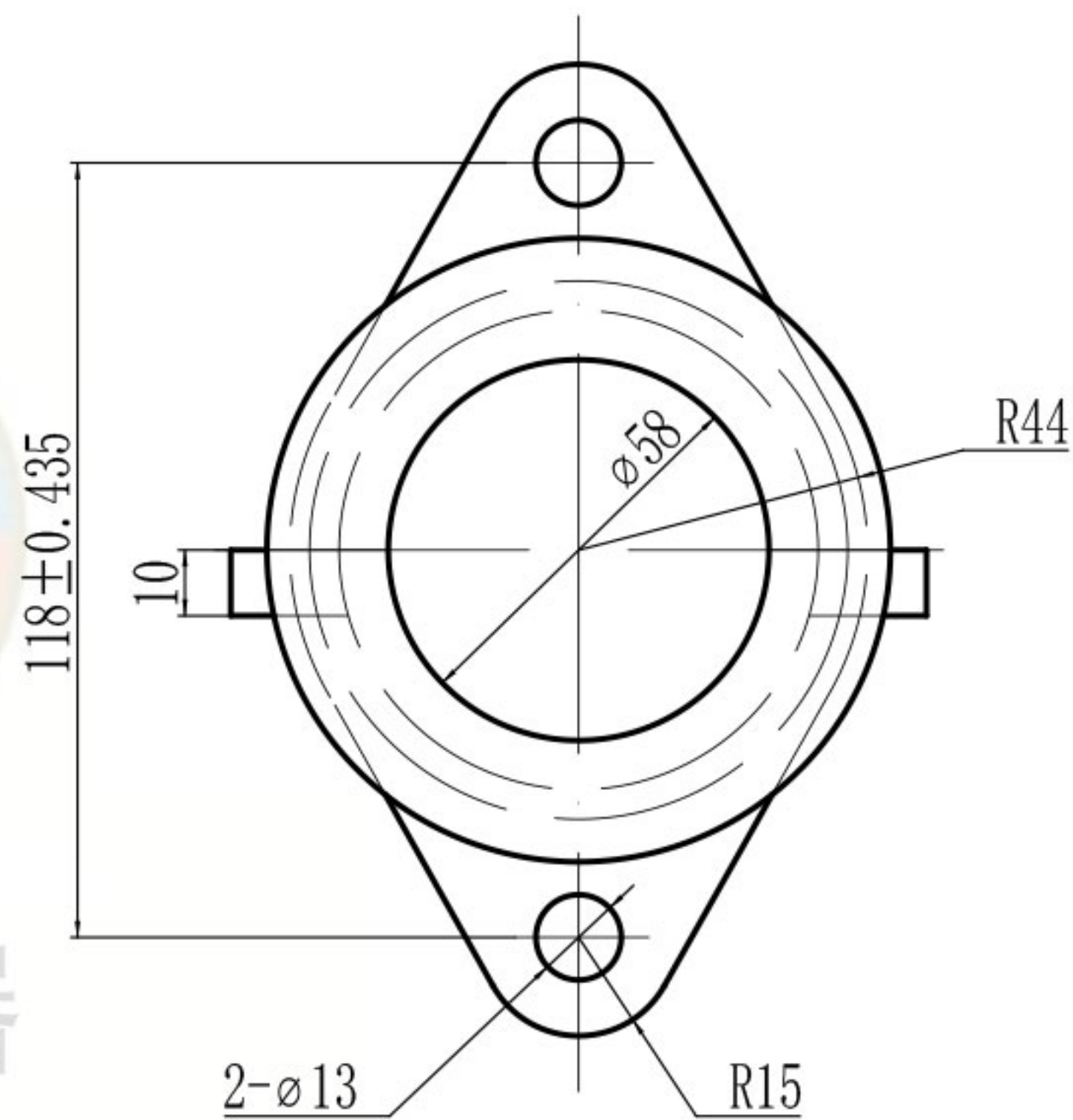
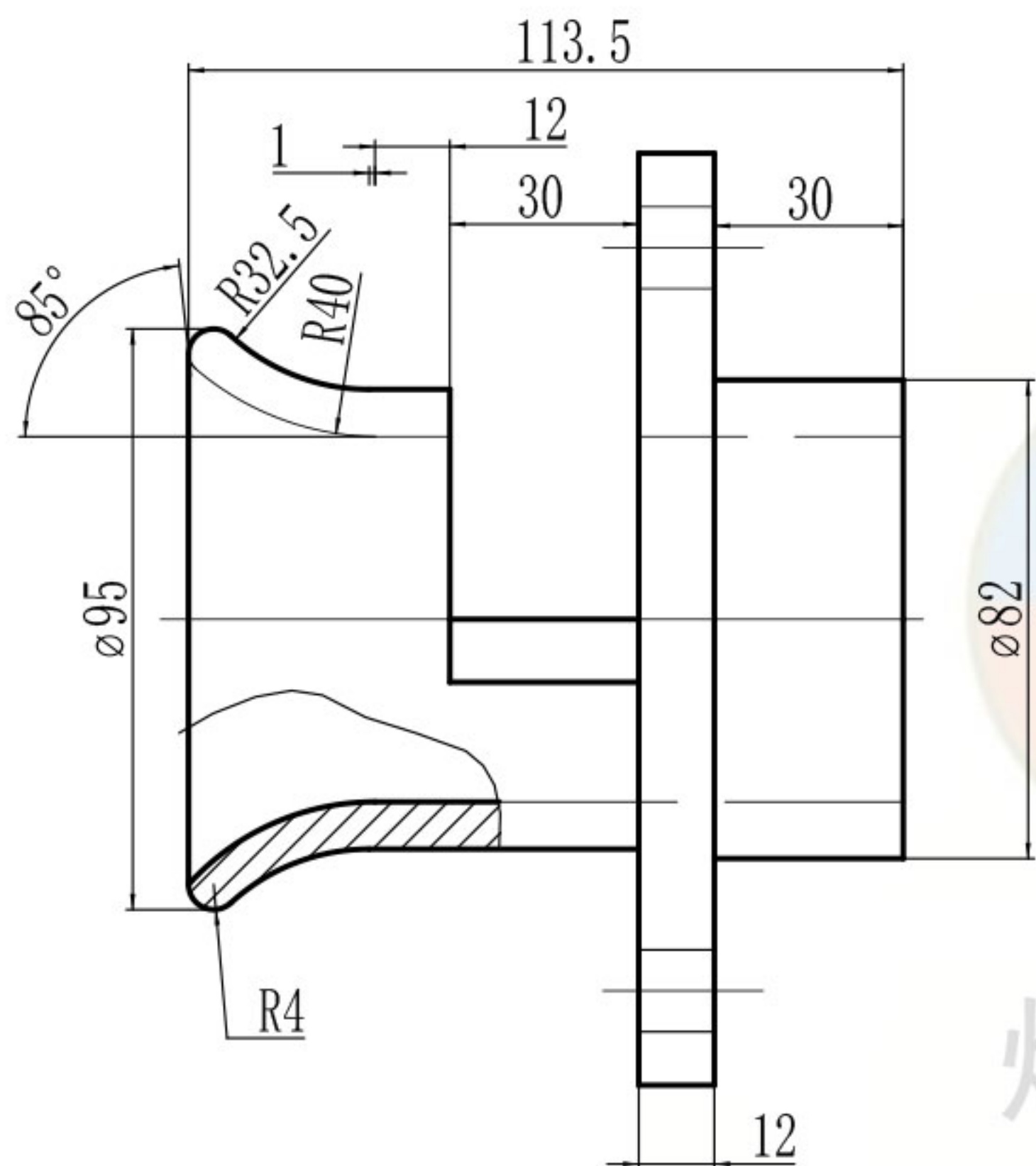
技术条件

1. 制造商名称：无锡煤科电器有限公司；
2. 颜色：黑色；
3. 表面处理：硫化压制成型，无表面处理；
4. 填充剂百分比和其他添加剂在内的准确完整数据如右表格；
5. 应能通过GB/T 3836.1-2021中的7.2.1条规定的热稳定性试验。
6. 应能通过GB/T 3836.1-2021中的26.11条规定的耐化学试剂试验。
7. 符合标准GB/T 3836-2021、Q/MK MA0301-2022的相关规定。
8. 内孔Φ42适用的电缆外径范围：Φ40.0 - Φ42.0 ；
内孔Φ46适用的电缆外径范围：Φ44.0 - Φ46.0 。
9. 连续运行温度（COT）：-20℃ ~ 120℃

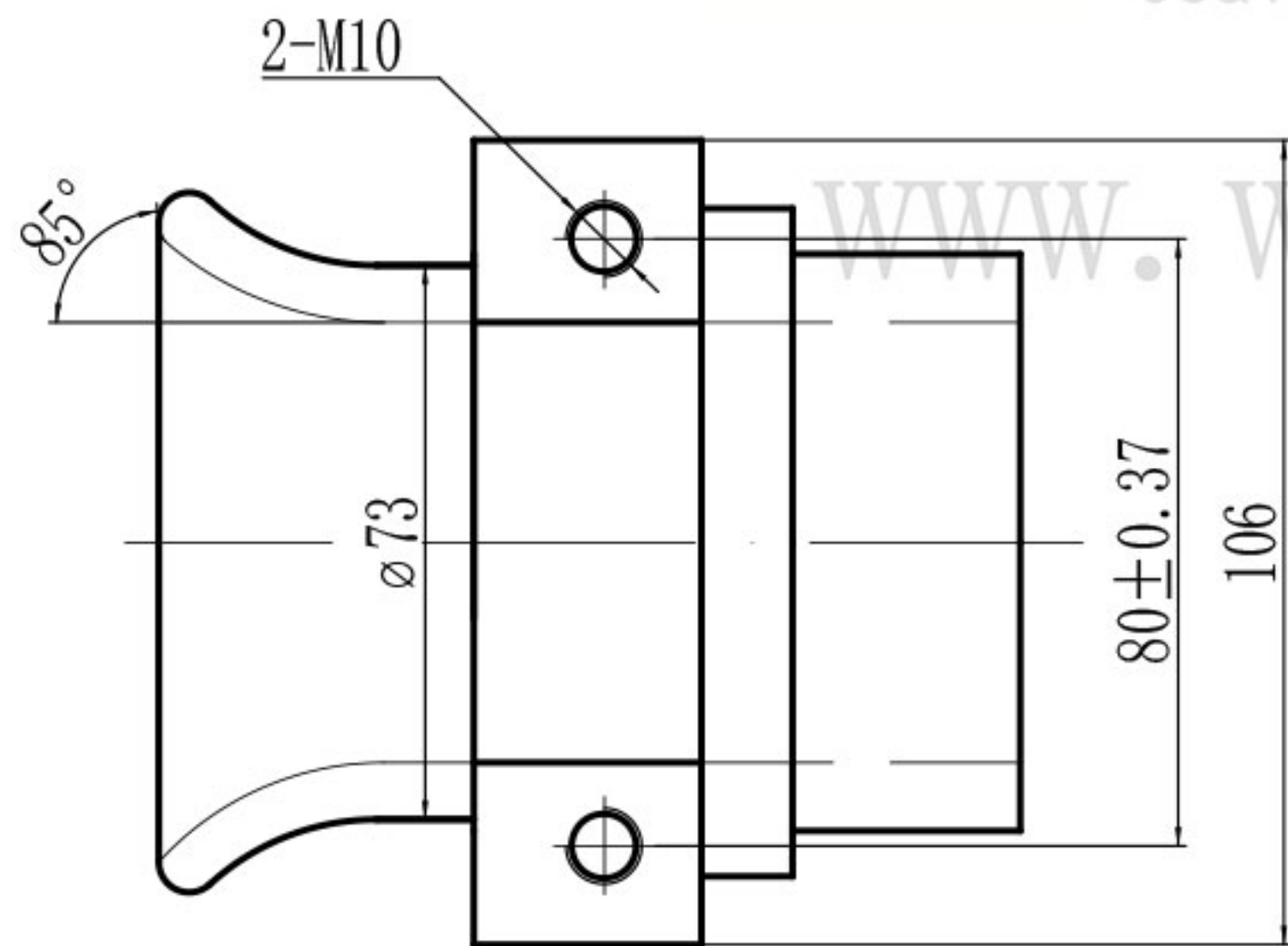
填充剂百分比和其他添加剂在内的准确完整数据		
序号	名称及型号	百分比
1	丁腈40	50%
2	双T促进剂	1%
3	硬脂酸	1%
4	DM硫化促进剂	1%
5	硫磺	1%
6	氧化锌	2%
7	硼酸锌	2%
8	氢氧化铝	10%
9	三氧化二锑	8%
10	轻质碳酸钙	8%
11	黑炭	6%
12	二辛脂	10%

零件代号							丁腈橡胶			无锡煤科电器有限公司		
借(通)用件登记							阶段标记			重量		
旧底图总号							比例			B3橡胶圈(标准)		
底图总号	标记	处数	分区	更改文件号	签名	年月日				1:1		
签字	设计	zouxyuan	2023-03-15	标准化						JQ-B3		
日期	校核			工艺						替代		
	主管设计			审核	zoufb	2023-03-15	共 1 张 第 1 张			版本 DW23C15		
				批准								

YP-B3(QT)



煤科电器
Coaltech Electric

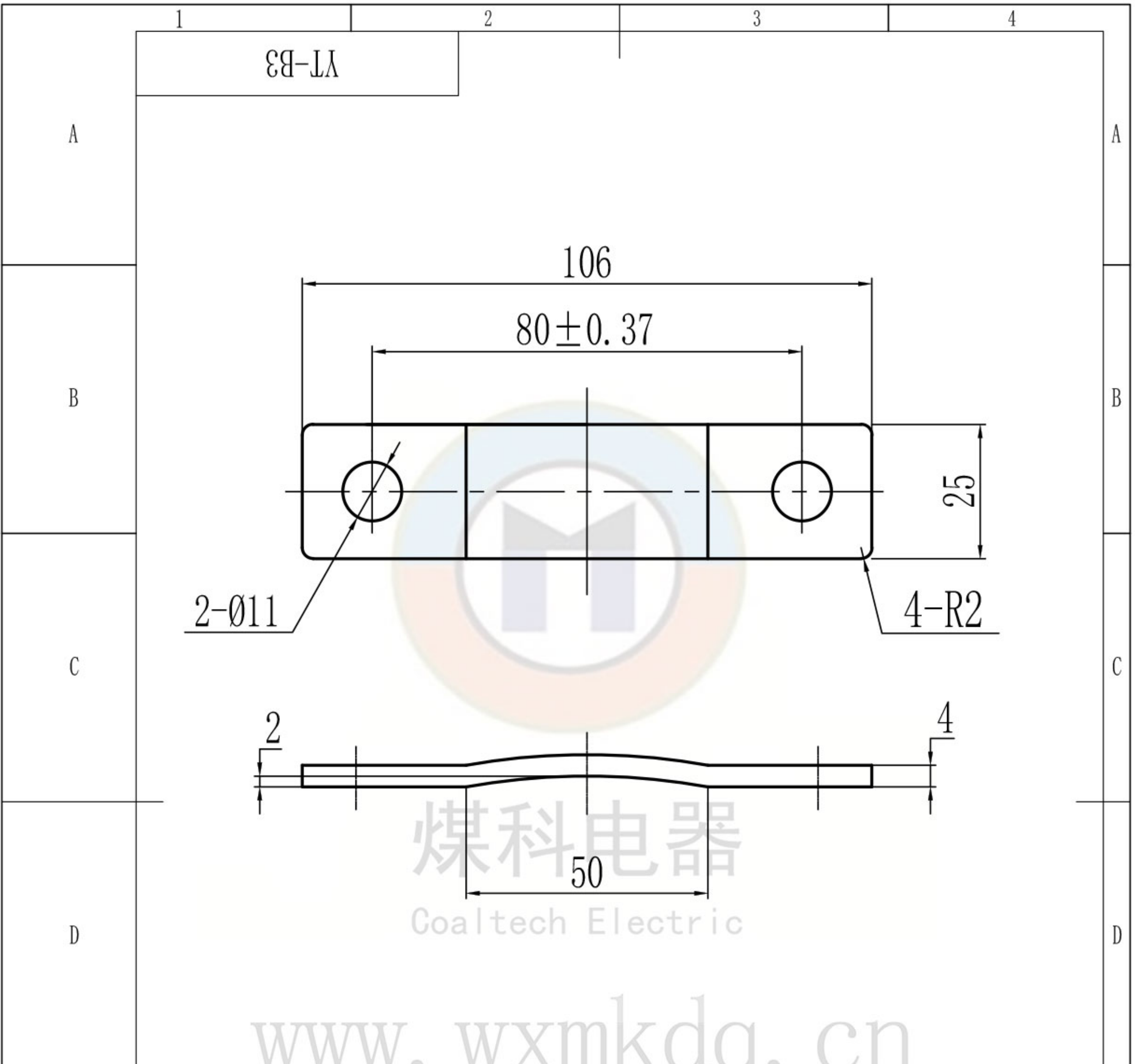


技术要求

1. 去毛刺;
2. 符合标准Q/MK MA0301-2021、GB/T 3836-2022的相关规定.

零件代号
借(通)用件登记
描图
描校
旧底图总号
底图总号
签字
日期

						QT450			无锡煤科电器有限公司	
标记	处数	分区	更改文件号	签名	年月日	阶段	标记	重量	比例	B3压盘(球铁)
设计	zouxyuan	2023-03-15	标准化						1:1.25	
校核			工艺							YP-B3(QT)
主管设计			审核	zoufb	2023-03-15					
						共 1 张 第 1 张		版本 DW23C15	替代	



技术要求

1. 去毛刺、镀锌处理；
2. 符合标准Q/MK MA0301-2022、GB/T 3836-2021的相关规定。

零件代号							Q235A			无锡煤科电器有限公司		
借(通)用件登记												
旧底图总号												
底图总号												
签字	标记	处数	分区	更改文件号	签名	年月日	阶段	标记	重量	比例	B3压条	
	设计	zouxyuan	2023-03-15	标准化						1:1		
	校核			工艺								
日期	主管设计			审核	zoufb	2023-03-15				YT-B3		
				批准			共 1 张 第 1 张		版本 DW23C15	替代		

使用中 直通节和联通节二选其一

