

Automation Please contact me for more product information

了解更多产品信息 请联系我们 www.wxmkdq.com www.wxmkdq.cn



煤科电器
COALTECH ELECTRIC



煤科微信公众号



进入煤科网站



Asia

EXPLOSION PROOF ELECTRICAL
PROFESSIONAL PRODUCTION ENTERPRISE
防爆电气专业生产企业

防爆电器

壳体加工

精密铸造

3D打印



中国·宜兴

无锡煤科电器有限公司

WUXI COALTECH ELECTRIC CO.,LTD.

地址：江苏省宜兴市和桥镇工业集中区兴和路11号

(Add): NO.11,Xinghe Road,Heqiao Industrial Park,Yixing City,Jiangsu Province

座机(Tel): 0510-87805002 87811801 87811889

传真(Fax): 0510-87829229

企业QQ: 2885132388 2885181212

手机(Mob): 13915393886 18861596358 18206153821 18915285619

技术支持(Technical support): 18168325619

网址(Web): www.wxmkdq.com www.wxmkdq.cn

※ 本产品目录中所刊载的产品性能和规格，如因产品改进等原因发生变更时恕不另行通知，敬请谅解。(此版本发行时间: 2023年05月)
版权所有 © 无锡煤科电器有限公司
Copyright © WUXI COALTECH ELECTRIC CO.,LTD.

了解更多产品信息 请登录官网查询

www.wxmkdq.com www.wxmkdq.cn



全栈式产品可定制生产商
防爆生产领域综合服务商

煤科电器
一家具有行业竞争力的可持续企业

打造全国、全流程，智能、自动化的一站式生产基地，配备3D打印产品验证、模具开发、失蜡铸造、壳体机加工、成品生产销售等多个产业集群，实现煤矿防爆领域闭环式多元化发展。

产业集群 SUBSIDIARY

防爆电器

无锡煤科电器有限公司
矿用防爆产品及配件

3D打印

江苏惠柏电子材料有限公司
样品加工、产品开发验证

壳体加工

江苏煤科防爆电器有限公司
防爆外壳生产加工
环保设备加工

精密铸造

宜兴市华谊井筒装备材料有限公司
水玻璃熔模铸造（铸钢、不锈钢）

10⁺
年

防爆电器行业技术沉淀

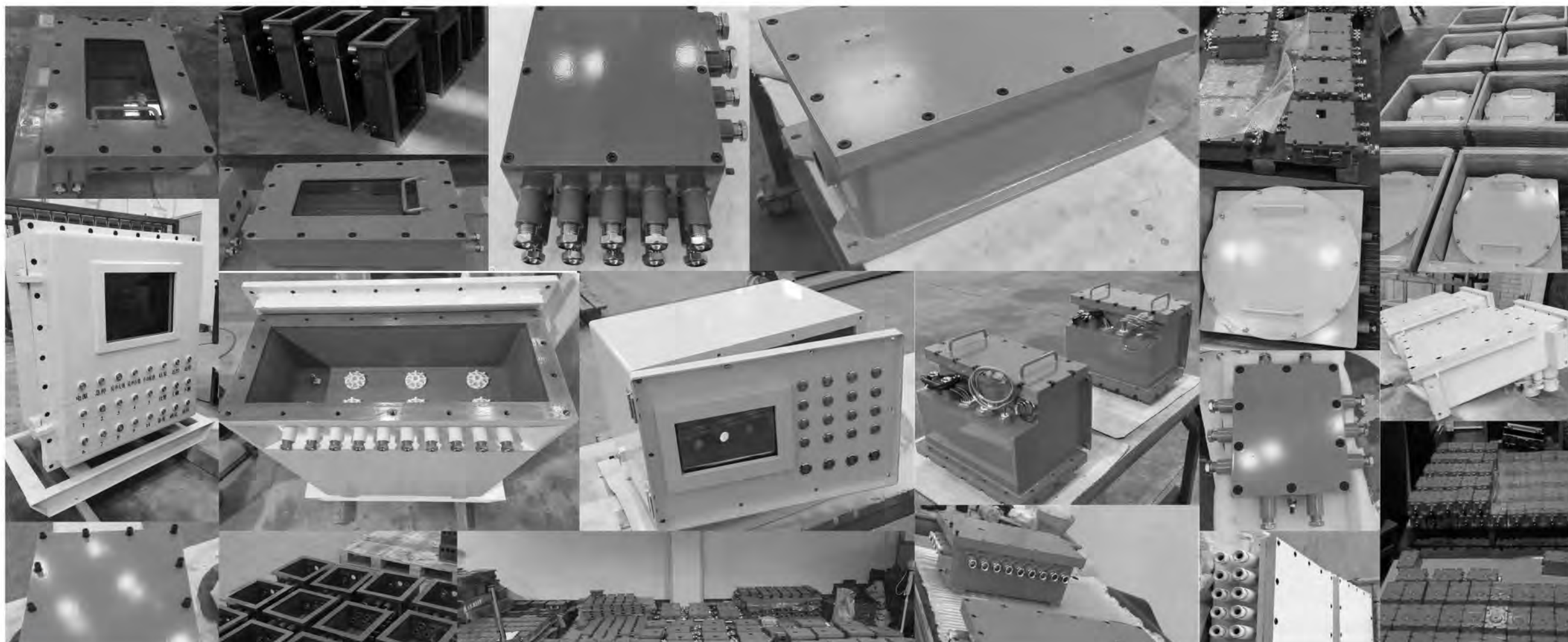


壳体加工 江苏煤科防爆电器有限公司	01-02
精密铸造 宜兴市华谊井筒装备材料有限公司	03-04
3D打印 江苏惠柏电子材料有限公司	05-06
防爆电器 无锡煤科电器有限公司	07-10
KDW220D系列 矿用隔爆兼本安型直流稳压电源 KDW220/5D、9D、12D、18D、24D	11-12
KDY220A系列 矿用隔爆兼本安型直流电源 KDY220/12A、18A、24A	13-14
KDW660B系列 矿用隔爆兼本安型直流稳压电源 KDW660/12B、18B、24B、24B(S)	15-16
KXH127 矿用隔爆兼本安型声光信号器 KXH127	17-18
MKD系列 输出本质安全型电源 MKD-Q、MKD-X、MKD-I、MKD-K MKDS-I、MKDD-I、MKDA-I、MKDX-I、MKDC-I MKD-II-Q、MKD-II、MKD-II-K、MKD-II-X、MKDS-II MKDD-II、MKDA-II MKD-C	19-30
MK-KA系列 矿用开关电源 MK-KA120、200	31-32
J系列 隔爆型高、低压接线端子 JZ系列 JD系列 JF系列 JL系列 JP系列 其它非标系列	33-44
防爆电缆引入装置 A型压紧螺母 B型压盘 防爆橡胶圈 A型直通节、联通节 B型直通节、联通节 附件 非标配件	45-56

壳体加工

江苏煤科防爆电器有限公司

高精度、大批量
防爆外壳规模化加工服务商



我司可提供环保设备加工

矿用防爆箱
Mining explosion-proof box

矿用集中控制箱外壳
Mining centralized control box shell

矿用电控箱外壳
Mining electric control box shell

矿用变频器外壳
Mining frequency converter housing

公司简介 COMPANY PROFILE

江苏煤科防爆电器有限公司是一家以防爆配电箱、防爆正压柜、防爆开关壳体、防爆控制器壳体、防爆接线箱、防爆仪表箱、三防配电箱、不锈钢防爆箱柜等多个系列为中心，集研发生产、销售、服务为一体的实力型企业，公司秉承“以质量求生存，以信誉求发展”的管理理念，始终坚持“持续改进，精益求精”的质量方针，实行内行抓管理，外拓市场的操作模式，为客户提供高品质产品。我们注重至诚至善、全心全意的服务，根据客户需求、提供完善的产品咨询，分析用户需求情况，满足客户实际需求。公司的产品采用先进的设备和工艺，在压铸、机加工、表面处理、喷涂等关键工艺方面已实现了自动化和智能化；配置了电气性能试验设备、外壳耐压强度试验设备、防护试验设备等一大批先进检测设备。

公司拥有专业技术人员，先后开发了防爆电器系列、防爆管件系列、防爆防腐系列等系列防爆产品；开发的大尺寸防爆箱造型新颖、外观美观、方便实用，成为新一代主导防爆照明、电器领域的产品，满足石油、化工、煤化工、冶金、电力、船舶、医药、粮食、纺织、酿酒、航天、军工、消防等多个领域的使用需求。



公司秉持“以人为本，顾客为中心，创造价值，服务社会”的理念，更好地为客户提供一站式产品和服务。

我司支持来图来样加工，为您提供专业化的生产解决方案!

服务热线: 15365283886
企业官网: www.jsmkfb.com www.jsmkfb.cn

精密铸造

宜兴市华谊井筒装备材料有限公司
湖州铸造生产基地

中国水玻璃熔模铸造领域的实力型企业，致力于生产碳钢、合金钢、不锈钢系列材料的精密铸钢件及机加工件，采用先进的失蜡铸造工艺，是国内一个熔模铸造的大型的规模化专业化生产基地。

20000⁺

20余年行业经验，2条一体化生产线，厂房面积20000余平方米
年生产供货量达四千余吨



公司简介 COMPANY PROFILE

宜兴市华谊井筒装备材料有限公司作为中国水玻璃熔模铸造领域的实力型企业，致力于生产碳钢、合金钢系列材料的精密铸钢件及机加工件，采用先进的失蜡铸造工艺，是国内一个熔模铸造的大型的规模化专业化生产基地，集精密铸造厂和CNC机加工厂为一体，全面赋能企业高质量增长。

公司下辖华谊装备及湖州铸造基地，装备有数套节能环保的熔模铸造生产线，包括制蜡、制壳、浇铸、热处理等核心工序的自动或半自动生产线，装备先进完备的CNC机加工设备，包括10台立式和卧式加工中心和20多台数控机床及30多台其它加工设备。同时公司还拥有很多先进的检测设备：光谱分析仪、金相显微镜、拉力试验机、低温冲击试验机、X射线探伤机、磁粉探伤机、超声波探伤仪、三坐标测量仪、影像测量仪。提供客户高标准要求的精密铸件，满足客户对材料的理化性能、无损缺陷测试、高精度几何尺寸检测等综合的检测要求。

领先行业发展，铸造一个具核心竞争能力和核心价值的铸造产业，向深加工和铸件拓展品的转型升级，更好的服务客户。



☎ 服务热线：0510-87805058
🌐 企业官网：www.hyzbzz.com www.hyzbzz.cn

3D打印

江苏惠柏电子材料有限公司

COMPANY PROFILE

公司简介

江苏惠柏电子材料有限公司是一家提供高性能材料3D打印和工业直接增材制造解决方案的科技型公司，作为国内手板模型制造的资深领军企业，致力于为客户提供新产品设计阶段的验证、改进、试制到产品批量出货一站式生产配套服务，让您的产品方案以低成本快速、形象、直观、准确的原型化、产品化，跃入市场先机!提供从功能测试原型制作、模具制造到最终产品直接批量生产的完整3D打印增材制造解决方案及报价，提供专业工业级打印的解决方案与服务。

公司拥有10多台大型工业级SLA光固化3D打印机，3台大型工业级SLS激光烧结3D打印机，以及高精度金属3D打印机、惠普进口MJF喷墨3D打印机，可以满足用户日益增长的需求。

工业级3D打印应用服务商



3D手板模型

快速成型

基于3D打印定制化设计
能够实现几何零件一体化和轻量化智造



小批量加工

按需打印、降低成本

自动化机器人打磨零件后处理喷涂工序
获得高品质的3D打印成品零部件



3D耗材

玻纤碳纤维增强复合材料

低蠕变、高强度、耐高温、耐磨性好
可灵活配合多种机型使用



服务热线: 13818610995
企业官网: www.huibai3D.com

防爆电气

无锡煤科电器有限公司

高精度、大批量
防爆外壳规模化加工服务商

矿用
防爆电器

一站式综合生产服务商



安全、可信、持续创新的产品与服务



- 不断拓展的产能布局
- 全球化的服务网络体系
- 深度理解客户需求
- 高度重视客户利益
- 以专业服务团队
- 科学服务体系
- 保证客户得到及时完善的服务
- 满足客户日益增长的需求
- 创造一个能让我们每一个员工都觉得自豪的公司

■ 煤科，将成就更多幸福家庭。

2009

十余年行业经验沉淀

公司简介 COMPANY PROFILE

无锡煤科电器有限公司成立于2009年，是一家专业从事防爆电气产品研发、制造、销售的科技型企业，为生产防爆电气产品和具有防爆生产场所的厂家和企业(煤矿防爆、石化防爆、化工防爆等)提供合理的解决方案和产品。

作为防爆电气产品安全保护方面的领先企业，我们致力于自控安全科技，洞察安全需求，融合创新科技，传递守护自控安全的力量。立足于十余年雄厚实力的基础上，以更高的工艺和实力服务每一位客户。公司拥有资深的技术团队，让产品的研发起步于行业的前沿，已先后获得多项防爆检验认证和专利证书，在防爆电源、隔爆接线端子、防爆电缆引入装置及相关配套产品的设计和使用性能上均达到行业领先水平。

我们坚持一百年做好一件产品，匠心打造防爆电器领域百年企业，不忘初心、砥砺前行，我们将致力于过去专业化、未来智能化、服务全球化。

6000+

6000余家客户的信赖选择

用科技保障未来 SAFEGUARDING THE FUTURE WITH TECHNOLOGY

安全 | 智能 | 前瞻
公司拥有的资深技术团队，让产品的研发起步于行业的前沿。

匠心 | 精湛 | 高效
立足于十余年雄厚实力的基础上，以更高的工艺和实力服务每一位客户。

周到 | 细致 | 严谨
把对质量的要求融入到工作的每个方面，确保我们送出去的每一件产品都没有任何质量缺陷。

煤科人深知扎实的基础方能承载万千广厦，我们所有的产品都是以高于行业标准来要求自己。把对质量的要求融入到工作的每个方面，确保我们送出去的每一件产品都没有任何质量缺陷。行业领先的生产设备，多年的坚持不懈，一千余项合作工程和客户超高的满意度，如此我们才能赢得客户的长期信赖。煤科一贯坚持科技兴邦的理念，做“专”、做“精”、做“强”，是我们的追求，正是秉承这一点，煤科电器一直坚持自主创新，不断探索新材料、新工艺、新技术，每年，我们将销售额的10%投入到研发中，煤科，用科技保障安全未来!

☎ 客服热线: 0510-87805002/87811801/87811889
🌐 企业官网: www.wxmkdq.com www.wxmkdq.cn

100+

100余种产品的行业覆盖

CERTIFICATIONS

多项专业认证

ISO9001、MA、CQFB、CCC、CCCMT

荣获国家各项

防爆合格证、安全生产许可证、国家专利...

ISO9001、MA、CQFB、CCC、CCCMT

Awarded various national awards Explosion proof certificate

safety production license, national patent...



检验报告

爆炸性引入装置

防爆合格证

CERTIFICATE OF CONFORMITY

管理体系：管理现代化，按照体系规范公司生产经营全过程，内外审结合，持之以恒。

企业荣誉：致力于将煤矿打造成“小而精、精而专、专而强”的创新型企业。

产品认证：按照中国国家防爆产品标准的规定，取得最全面的认证证书。

产品荣誉：融智慧，成精品。掌握核心技术，拥有知识产权。

Management system: modernize management, standardize the whole process of production and operation according to the system, combine internal and external audit, and persevere.

Enterprise honor: Committed to coal into a "small and refined, refined and specialized, specialized and strong" innovative enterprises.

Product certification: according to China's national explosion-proof product standards, the most comprehensive certification is obtained.

Product glory: blending wisdom into quality products. Master core technology and intellectual property rights.

KDW220 D系列

矿用隔爆兼本安型直流稳压电源

KDW220/5D、KDW220/9D、KDW220/12D、KDW220/18D、KDW220/24D型

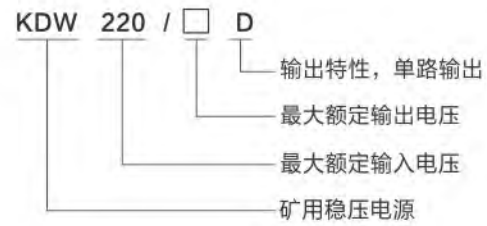
防爆型式

防爆型式：矿用隔爆兼本质安全型
 防爆标志：Ex db [ib Mb] I Mb

产品特点

体积小、重量轻
 输出容量大
 模块化设计
 每个电源单路输出，多种参数可选
外形可组装为多路输出！

型号命名



型号	额定工作电压	过压保护值	过流保护值	输出负载电容	输出负载电感
KDW220/5D	AC127V/AC220V	≤5.5V	≤3000mA	1000uF	0.05mH
KDW220/9D		≤9.5V	≤2500mA	100uF	0.05mH
KDW220/12D		≤12.5V	≤1500mA	25uF	0.1mH
KDW220/18D		≤18.4V	≤1000mA	2.2uF	0.2mH
KDW220/24D		≤24.3V	≤500mA	2.2uF	0.5mH



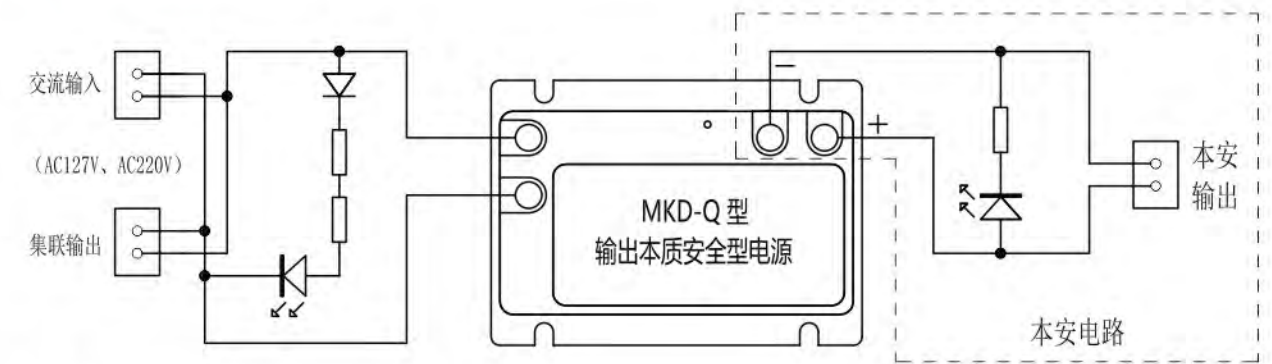
矿用隔爆兼本安型直流稳压电源

概述

KDW220D系列矿用隔爆兼本安型直流稳压电源（以下简称“电源”）可用于有瓦斯、煤尘等爆炸性危险场所，其外壳防护等级达到IP54，外壳采用硅溶胶精密浇铸再精加工成型，内外表面进行防锈、涂漆处理，隔爆面进行磷化处理。内部集成无锡煤科电器有限公司生产的高性能模块化的MKD-Q型输出本质安全型电源模块，该电源模块输出有双重化过压、过流、短路等保护。

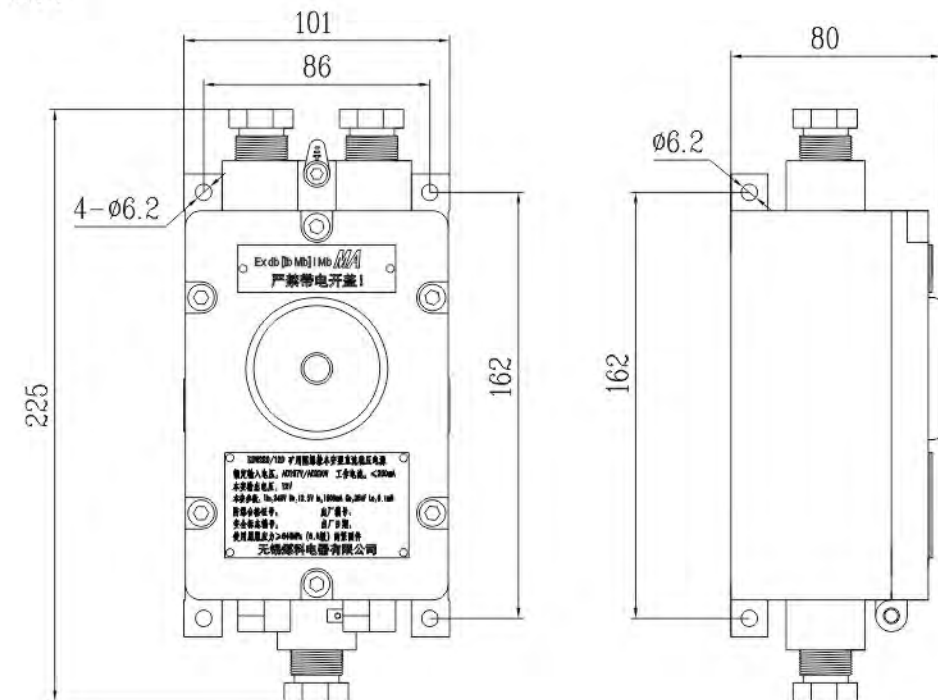
本电源可以输出一种有较高带载能力的电压，在煤矿井下给各种监控设备、传感器等本质安全型电路提供稳定的电源；本电源体积小，重量轻，装拆移位使用十分方便。

电气原理图



安装尺寸图

长×宽×高：225mm×101mm×80mm
 重量：≈4.6kg
 电源安装尺寸如下所示：



KDY220 A系列

矿用隔爆兼本安型直流电源

KDY220/12A、KDY220/18A、KDY220/24A型

防爆型式

防爆型式：矿用隔爆兼本质安全型
防爆标志：Ex db [ia Ma] I Mb

产品特点

ia等级输出，更安全可靠；
体积小，重量轻，安装方便
多种输出可选，输出容量大，
带负载能力强
模块化设计，使用维护方便

型号命名



型号	额定工作电压	过压保护值	过流保护值	输出负载电容	输出负载电感
KDY220/12A	AC127V/AC220V	≤12.5V	≤1500mA	25uF	0.1mH
KDY220/18A		≤18.4V	≤1000mA	2.2uF	0.2mH
KDY220/24A		≤24.3V	≤500mA	2.2uF	0.5mH



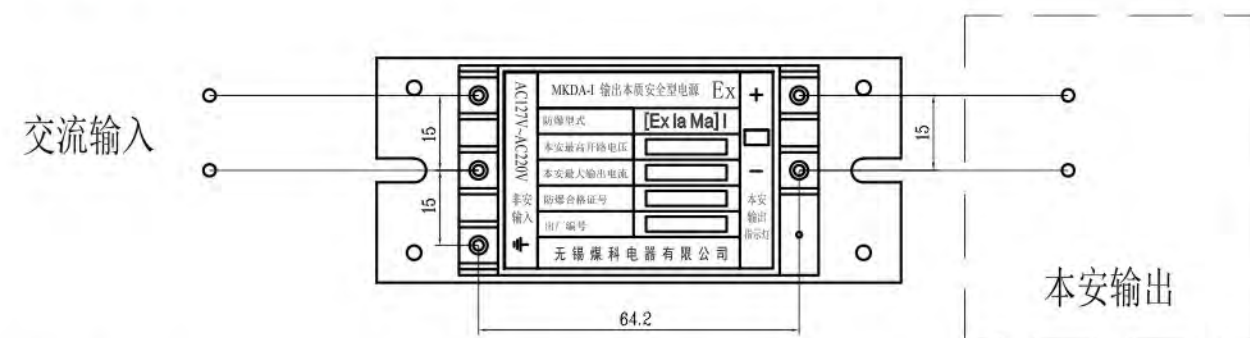
矿用隔爆兼本安型直流电源

概述

KDY220A系列矿用隔爆兼本安型直流电源（以下简称“电源”）可用于有瓦斯、煤尘等爆炸性危险场所，其外壳防护等级达到IP54，外壳Q235钢板焊接再精加工成型，内外表面进行防锈、涂漆处理，隔爆面进行磷化处理。内部集成无锡煤科电器有限公司生产的高性能模块化的MKDA-I型输出本质安全型电源模块，该电源模块输出具有ia等级电阻限流、三重过压、短路等保护。

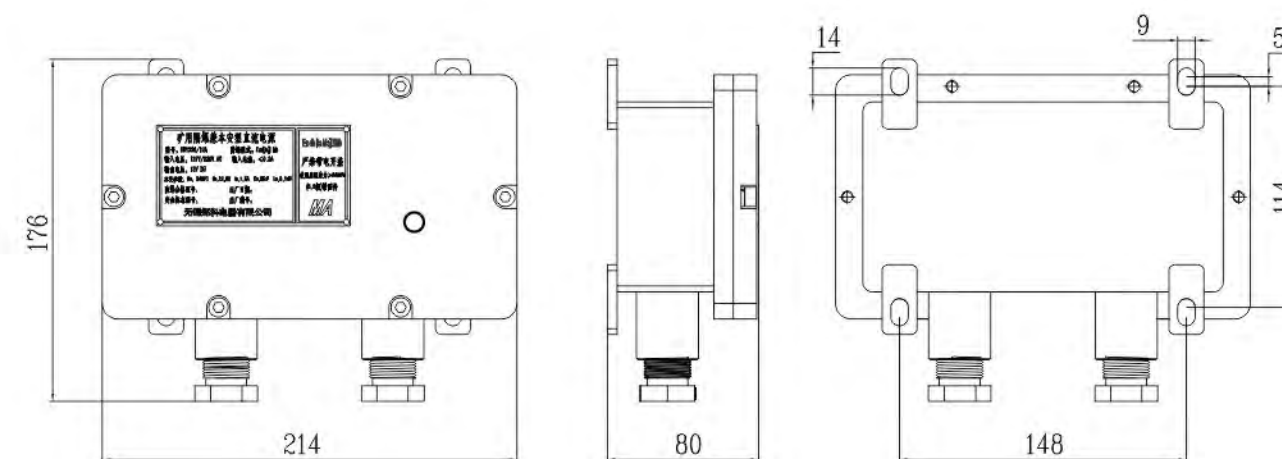
本电源可以输出一种有较高的带载能力电压，在煤矿井下给各种监控设备、传感器等本质安全型电路提供稳定的电源；本电源体积小，重量轻，装拆移位使用十分方便。

电气原理图



安装尺寸图

长×宽×高：214mm×176mm×80mm
重量：≈4.9kg
电源安装尺寸如下所示：



KDW660 B系列

矿用隔爆兼本安型直流稳压电源

KDW660/12B、KDW660/18B、KDW660/24B、KDW660/24B(S)型

防爆型式

防爆型式：矿用隔爆兼本质安全型
防爆标志：Ex db [ib Mb] I Mb

产品特点

体积小、重量轻
装拆移位使用十分方便
输出容量大
输入电压宽，127V~660V自适应
提供不间断电源输出
提供CAN总线通讯功能，实现信息上传

型号命名



型号	输出电压	额定输出电流	过压保护值	过流保护值	最大外部电容	最大外部电感
KDW660/12B	三路12V	三路1400mA	≤12.5V每路	≤1500 mA每路	25uF每路	0.1mH每路
KDW660/18B	三路18V	三路900mA	≤18.4V每路	≤1000 mA每路	2.2uF每路	0.2mH每路
KDW660/24B	三路24V	三路450mA	≤24.3V每路	≤500 mA每路	2.2uF每路	0.5mH每路
KDW660/24B(S)	12V一路	1400mA	≤12.5V	≤1500 mA	25uF	0.1mH
	18V一路	900mA	≤18.4V	≤1000 mA	2.2uF	0.2mH
	24V一路	450mA	≤24.3V	≤500 mA	2.2uF	0.5mH



矿用隔爆兼本安型直流稳压电源

概述

KDW660B系列矿用隔爆兼本安型直流稳压电源可用于有瓦斯、煤尘等爆炸性危险场所，其外壳防护等级达到IP54，外壳Q235钢板焊接再精加工成型，内外表面进行防锈、涂漆处理，隔爆面进行磷化处理。

电源内部集成无锡煤科电器有限公司生产的高性能模块化的MKD-II-Q型输出本质安全型电源模块，本安电源模块输出具有双重化过压、过流、短路等保护。电源中的液晶能实时显示本安输出电压、电流值，备用电池等相关信息。备用电池采用体积小、容量大的磷酸铁锂电池，内部的BMS系统能对每节电池进行管理。

本电源可以同时输出三路，每一路都有较高的带载能力，在煤矿井下给各种监控设备、传感器等本质安全型电路提供稳定的电源；本电源体积小，重量轻，装拆移位使用十分方便。

主要技术指标

电源输入：采用AC127V~660V自适应输入，两个输入端子可任意接入AC127V~660V电压。

保护方式：双重过压、过流保护。

工作方式：不间断供电，内置磷酸铁锂离子电池，断电后不小于2小时(额定负载)。

输入输出：具有输入输出控制功能，输入信号为高电平时，输出信号闭合；输入信号为低电平时，输出信号断开。

通讯功能：配备一路隔离的本质安全型CAN总线输出，实现信息的上传和通讯功能。

接口数量：1个； 传输方式：半双工； 传输速率：5Kbps； 最大传输距离：2000m。

电源输出：三路本质安全型电源输出，具有双重过流、过压和短路保护功能，故障撤消后能自动恢复。

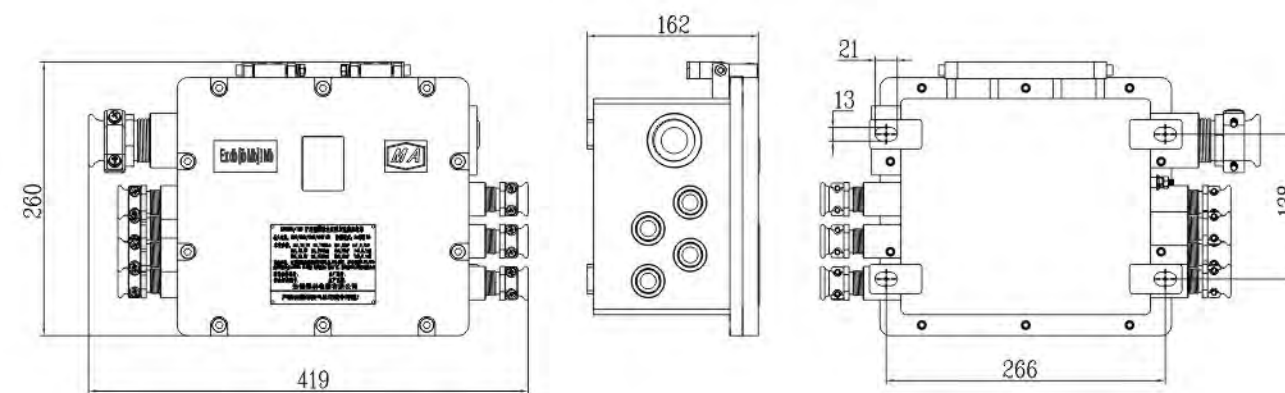
外形及安装尺寸图

长×宽×高：419mm×260mm×162mm

重量：≈22.3kg

外壳材料：Q235钢

电源安装尺寸如下所示：



KXH127型

矿用隔爆兼本安型声光信号器

主要技术指标

工作电压: AC127V;
电压范围: 75%~110%;
工作电流: ≤0.2A。

通讯功能

RJ45电信号
1) 接口数量: 1个;
2) 传输方式: 全双工TCP/IP传输协议;
3) 传输速率: 10/100 Mbps自适应;
CAN 总线信号
1) 接口数量: 1个
2) 传输方式: 半双工;

语音广播功能

信号器具有声光报警功能, 报警时会有不小于85dB的声音输出, 并伴随着报警灯指示, 报警光信号黑暗中20m处可见。
语音强度: 呼叫语音时会有不小于85dB(A)的声音输出。
光信号交替时间
报警光信号断续比为1:1, 交替时间为 0.5 ± 0.1 s的急促闪烁信号;
一般光信号断续比为1:3, 交替时间为3s的闪烁信号。
容量: 成套信号装置中信号器的台数为15台。
开关量输入功能
本信号器提供6路本质安全型开关量输入, 用于控制内部报警语音的播报。

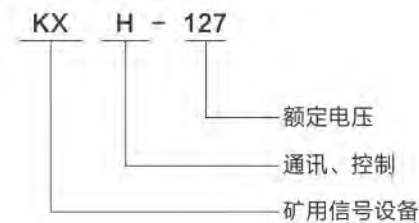
语音播报功能

信号器本安腔正面共有5个操作按钮, 其中启动、停止和上传按钮为冗余设计, 另外两个按钮按下分别可实现打点和通话功能, 具体功能如下:
1)、按住“通话”按钮可实现对本区域所有主站和分站的语音通话, 松开按钮, 通话停止;
2)、按住“打点”按钮可实现对本区域所有主站和分站的打点报警, 松开按钮, 打点停止;
3)、主站可根据外部接线控制情况, 通过读取自身存储介质CF卡中的MP3音频文件, 实现本站单台预警播报或者本区域预警播报;
4)、信号器具有声光报警功能, 报警输出声音≥85dB, 并伴有报警灯指示。

防爆型式

防爆型式: 矿用隔爆兼本质安全型
防爆标志: Ex db [ib Mb] I Mb

型号命名



矿用隔爆兼本安型声光信号器

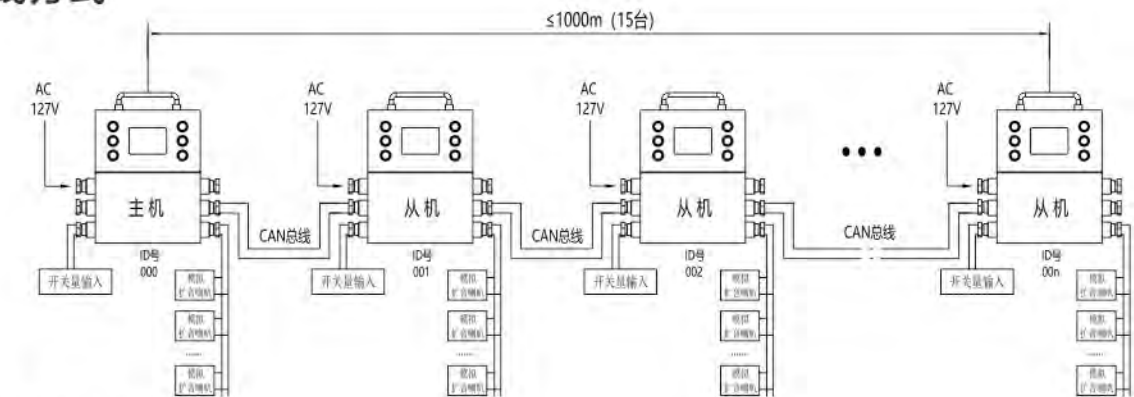
概述

KXH127矿用隔爆兼本安型声光信号器(以下简称信号器), 适用于煤矿井下有瓦斯和煤尘爆炸的危险场所, 用于皮带运输巷、架空人车、单轨吊运输巷、绞车运输巷, 立井提升、矿井工作面等场所。该信号器为数字式通讯声光报警器, 作为信号联络和通讯控制使用, 可实现语音通话、打点、故障报警等功能, 支持单台播报、区域播报、全局播报, 安装、操作方便。

信号器由隔爆腔和本安腔两部分构成, AC127V电源及其他外部接线均通过进出线喇叭口引入隔爆腔, 通过隔离送往本安腔。

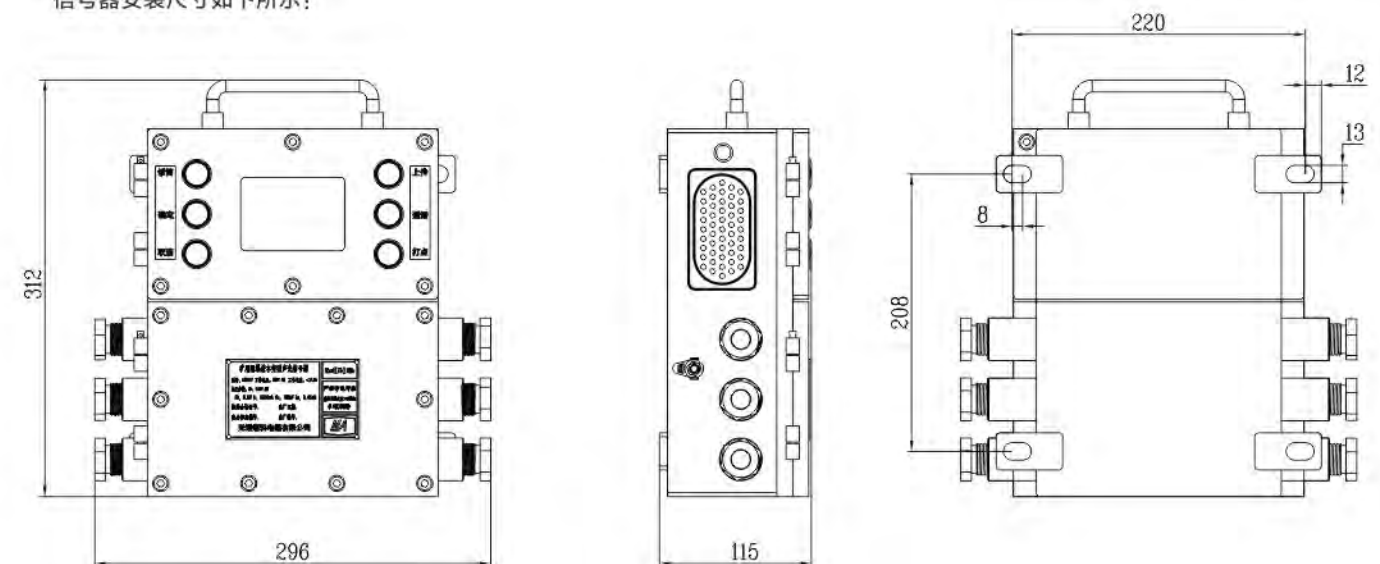
信号器的语音信号的传输使用的是数字信号, 不易受到干扰, 声音清楚、洪亮。信号器具有体积小、重量轻、接线方便及装拆移位十分方便的特点。

接线方式



安装尺寸图

长×宽×高: 312mm×296mm×115mm
重量: ≈15kg
外壳材料: Q235钢
信号器安装尺寸如下所示:



— MKD电源产品系列

输出本质安全型电源

20余年品牌见证,与煤矿电气行业共成长!

专注于防爆电气产品的研发与生产

通过国家防爆产品合格认证

提供一整套输出本质安全型电源解决方案

多种实现方式,满足不同工作环境和负载类型

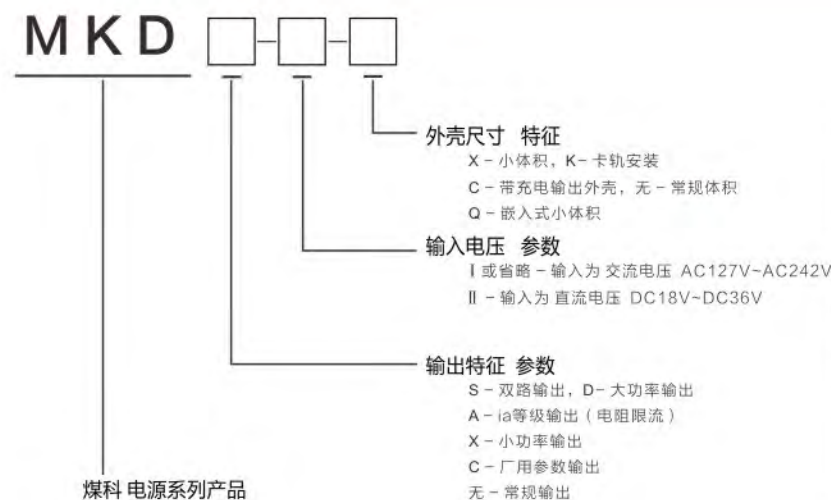
...



MKD系列



命名规则



概述

MKD系列输出(双路)本质安全型电源,须置于隔爆腔体内。用于向本质安全型设备提供电源。电源具有双重化的过流、过压保护。故障解除后能自动恢复正常工作。

具体参数

各种型号电源具体参数 见后列表!

输出本质安全型电源安装使用注意事项

- 电源装置通往现场(危险场所)的软铜导线截面积必须大于0.5mm²。
- 连接导线的绝缘强度应大于500V。
- 电源装置本安端和非本安端电路配线,不得接错和混淆,本安导线必须选用蓝色作为本安标记。本安导线和非本安导线在汇线槽中应分开铺设,采用各自保护套管。电源装置的本安侧,不允许混有其他电源,包括其他本安电路的电源。
- 对电源装置进行单独通电调试时,必须注意电源装置的型号,电源极性,电压等级及电源装置外壳界限端上的标号。
- 本电源装置为整体胶封,若装置内部模块损坏需要更换时,需经过制造厂修理,经检修后方可重新投入运行。
- 当过流保护动作时,本电源装置输出为零,在故障消失后,输出自动恢复在正常值。
- 电源装置的安装,使用和维护应严格遵照《中华人民共和国爆炸危险场所电气安全规程》的有关条款。

输出本质安全型电源的绝缘电阻和工频耐压

测量部位		绝缘电阻 (MΩ)		工频耐压 (V)
		常态	湿热试验	
输入端子对外壳	DC18V - DC36V	10	1.0	1500
	AC127V - AC220V	50	1.5	
本安输出端子对外壳		10	1.0	500
本安与非安之间	DC18V - DC36V	10	1.0	1500
	AC127V - AC220V	50	1.5	

工频耐压要求: 电源应能承受历时1min的交流50Hz工频耐压试验, 试验参数如上表。试验期间泄露电流不大于5mA。

注: 本参数摘自标准MT/T1078-2008矿用本质安全输出直流电源;

输出本质安全型电源 产品正在不断扩充中! 欢迎新老客户来电咨询!

煤科电源

MKD系列
输出本质安全型电源

19
+

20

特征比较选型

交流输入 本质安全型电源 选型							
型号	特征描述	输入电压	防爆标志	外形尺寸	输出特征	输出参数	防爆合格证
MKD-I	单路, 基本输出&体积	AC127V ~AC220V	[Exib Mb]I	175 × 75 × 43	基本输出	5V(1800mA)/12V(1300mA)	320190686U
MKDS-I	双路输出, 任意两路组合			175 × 75 × 66		15V(1000mA)/18V(1000mA)	320190687U
MKD-C	带充电输出			175 × 75 × 58		24V(500mA)	CQEx20.1599U
MKD-X	小体积电源(同样功率)			118 × 35 × 55		CQEx21.2329U	
MKDA-I	ia等级输出 更安全, 应用区域更广 抗冲击能力强!		[Exia Ma]I	175 × 75 × 43	新参数	5V(2500mA)/12V(1500mA)	320190688U
MKD-K	New! 导轨(卡槽)安装		[Exib Mb]I	96 × 22 × 108		5V(3000mA)/9V(2500mA)	CQEx21.0262U
MKDC-I	II类厂用(工厂环境使用) 导轨安装外壳		[Exib Gb]IIB	96 × 22 × 108		12V(1500mA)/18V(1000mA)	CQEx21.0265U
MKDX-I	小功率, 低价位 导轨安装外壳		[Exib Mb]I	96 × 22 × 108	小功率 低价位	5V(1200mA)/12V(1000mA)	CQEx21.0264U
MKDD-I	大功率输出		[Exib Mb]I			175 × 75 × 43	15V(800mA)/18V(600mA)
MKD-Q	New! 同样功率, 超小体积		[Exib Mb]I	84 × 60 × 30	新参数	24V(360mA)	320190690U
				5V(3000mA)/12V(2000mA)			

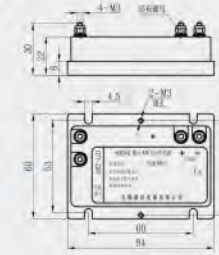
直流输入 本质安全型电源 选型							
型号	特征描述	输入电压	防爆标志	外形尺寸	输出特征	输出参数	防爆合格证
MKD-II	单路, 基本输出&体积	DC18V ~DC36V	[Exib Mb]I	175 × 75 × 43	基本输出	5V(1800mA)/12V(1300mA)	CQEx21.0261U
MKDS-II	双路输出, 任意两路组合			175 × 75 × 66		15V(1000mA)/18V(1000mA)	CQEx21.0261U
MKD-II-X	小体积电源(同样功率)			118 × 35 × 55		24V(500mA)	CQEx23.0306U
MKDA-II	ia等级输出 更安全, 应用区域更广 抗冲击能力强!		[Exia Ma]I	175 × 75 × 43	新参数	5V(2500mA)/12V(1500mA)	320190689U
MKD-II-K	New! 导轨(卡槽)安装		[Exib Mb]I	96 × 22 × 108		15V(1000mA)/18V(1000mA)	CQEx21.0263U
MKDD-II	大功率输出	[Exib Mb]I	175 × 75 × 43	大功率输出	5V(3000mA)/12V(2000mA)	CQEx23.0376U	
MKD-II-Q	New! 同样功率, 超小体积	[Exib Mb]I	84 × 60 × 30	新参数	5V(3000mA)/9V(2500mA)	320190691U	
					12V(1500mA)/18V(1000mA)		

— 交流、直流输入型 — 单路、双路输出 — 小体积, 大功率
— 矿用、厂用 — ia等级、ib等级 — 多种安装方式, 卡槽安装

输出本质安全型电源

型号: MKD-Q

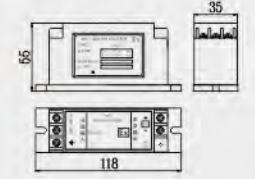
嵌入式安装, 同等功率, 超小体积



防爆合格证号: 320190690U
 防爆标志: [Exib Mb]I
 输入电压: AC127V~AC220V
 (允许波动: AC85V~AC242V)
 使用环境: 向I类本安设备提供电源,
 安装于安全场合或隔爆腔内。

型号: MKD-X

交流输入, 同等功率, 小体积!



防爆合格证号: CQEx21.2329U
 防爆标志: [Exib Mb]I
 输入电压: AC127V~AC220V
 (允许波动: AC85V~AC242V)
 使用环境: 向I类本安设备提供电源,
 安装于安全场合或隔爆腔内。
 专利产品: ZL 2014 2 0101585.1

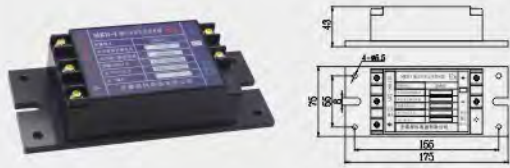
输出参数

型号	输出电压类型 (V)	输出参数				
		5	9	12	18	24
MKD-Q	最高开路电压 (V)	5.5	9.5	12.5	18.4	24.3
	最大输出电流 (mA)	3000	2500	1500	1000	500
	输出负载电容 (uF)	1000	100	25	2.2	2.2
	输出负载电感 (mH)	0.05	0.05	0.1	0.2	0.5
	短路保护电流 (mA)	≤3000	≤2500	≤1500	≤1000	≤500
	满负载峰峰值 (mV)	≤150				
	备注	输出为以上5种的任何一种。				
MKD-X	输出电压类型 (V)	5	12	15	18	24
	最高开路电压 (V)	5.5	12.5	15.5	18.4	24.3
	最大输出电流 (mA)	1800	1300	1000	1000	500
	输出负载电容 (uF)	470	25	10	2.2	2.2
	输出负载电感 (mH)	0.05	0.1	0.2	0.2	0.5
	短路保护电流 (mA)	≤1800	≤1300	≤1000	≤1000	≤500
	满负载峰峰值 (mV)	≤150				
备注	输出为以上5种的任何一种。					

输出本质安全型电源

型号: MKD-I

交流输入, 基本型, 常规体积



防爆合格证号: 320190686U
 防爆标志: [Exib Mb]I
 输入电压: AC127V~AC220V
 (允许波动: AC85V~AC242V)
 使用环境: 向类本安设备提供电源,
 安装于安全场合或隔爆腔内。

型号: MKD-K

交流输入, 卡槽安装



防爆合格证号: CQEx21.0262U
 防爆标志: [Exib Mb]I
 输入电压: AC127V~AC220V
 (允许波动: AC85V~AC242V)
 使用环境: 向类本安设备提供电源,
 安装于安全场合或隔爆腔内。
 专利产品: ZL 2014 2 0101568.1

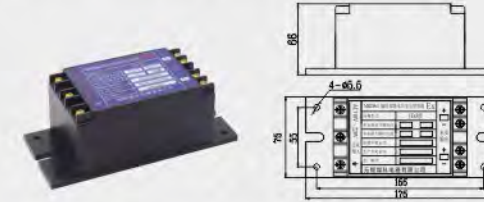
输出参数

MKD-I	输出电压类型 (V)	5	12	15	18	24
	最高开路电压 (V)	5.5	12.5	15.5	18.4	24.3
	最大输出电流 (mA)	1800	1300	1000	1000	500
	输出负载电容 (uF)	1000	25	10	2.2	2.2
	输出负载电感 (mH)	0.1	0.2	0.3	0.3	0.5
	短路保护电流 (mA)	≤1800	≤1300	≤1000	≤1000	≤500
	满负载峰峰值 (mV)	≤150				
	备注	输出为以上5种的任何一种。				
MKD-K	输出电压类型 (V)	5	9	12	18	24
	最高开路电压 (V)	5.5	9.5	12.5	18.4	24.3
	最大输出电流 (mA)	3000	2500	1500	1000	500
	输出负载电容 (uF)	1000	220	25	2.2	2.2
	输出负载电感 (mH)	0.05	0.05	0.1	0.2	0.5
	短路保护电流 (mA)	≤3000	≤2500	≤1500	≤1000	≤500
	满负载峰峰值 (mV)	≤150				
	备注	输出为以上5种的任何一种。				

输出本质安全型电源

型号: MKDS-I

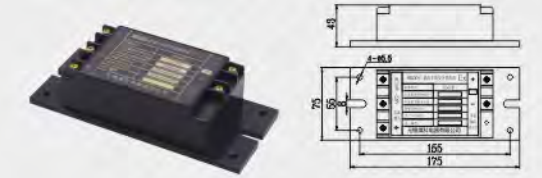
交流输入, 双路输出, 两路任意组合!



防爆合格证号: 320190687U
 防爆标志: [Exib Mb]I
 输入电压: AC127V~AC220V
 (允许波动: AC85V~AC242V)
 使用环境: 向类本安设备提供电源,
 安装于安全场合或隔爆腔内。
 专利产品: ZL 2014 2 0101667.6

型号: MKDD-I

交流输入, 大功率输出!



防爆合格证号: CQEx21.0260U
 防爆标志: [Exib Mb]I
 输入电压: AC127V~AC220V
 (允许波动: AC85V~AC242V)
 使用环境: 向类本安设备提供电源,
 安装于安全场合或隔爆腔内。

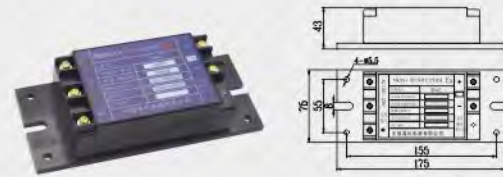
输出参数

MKDS-I	输出电压类型 (V)	5	12	15	18	24
	最高开路电压 (V)	5.5	12.5	15.5	18.4	24.3
	最大输出电流 (mA)	1800	1300	1000	1000	500
	输出负载电容 (uF)	1000	25	10	2.2	2.2
	输出负载电感 (mH)	0.1	0.2	0.3	0.3	0.5
	短路保护电流 (mA)	≤1800	≤1300	≤1000	≤1000	≤500
	满负载峰峰值 (mV)	≤150				
	备注	双路输出, 输出为以上5种的任意两种组合。				
MKDD-I	输出电压类型 (V)	5	12			
	最高开路电压 (V)	5.5	12.5			
	最大输出电流 (mA)	3000	2000			
	输出负载电容 (uF)	1000	10			
	输出负载电感 (mH)	0.05	0.1			
	短路保护电流 (mA)	≤3000	≤2000			
	满负载峰峰值 (mV)	≤150				
	备注	输出为以上2种的任意一种。				

输出本质安全型电源

型号: MKDA-I

交流输入, ia等级, 输出恒流, 负载能力强!



防爆合格证号: 320190688U
 防爆标志: [Exia Ma]
 输入电压: AC127V~AC220V
 (允许波动: AC85V~AC242V)
 使用环境: 向类本安设备提供电源,
 安装于安全场合或隔爆腔内。
 专利产品: ZL 2014 2 0067252.1

型号: MKDX-I

交流输入, 小功率, 价格低, 本安参数大



防爆合格证号: CQEx21.0264U
 防爆标志: [Exib Mb]
 输入电压: AC127V~AC220V
 (允许波动: AC85V~AC242V)
 使用环境: 向类本安设备提供电源,
 安装于安全场合或隔爆腔内。

输出参数

MKDA-I	输出电压类型 (V)	5	12	15	18	24
	最高开路电压 (V)	5.5	12.5	15.5	18.4	24.3
	最大输出电流 (mA)	2500	1500	1000	1000	500
	输出负载电容 (uF)	1000	25	10	2.2	2.2
	输出负载电感 (mH)	0.1	0.1	0.2	0.2	0.5
	短路保护电流 (mA)	≤2500	≤1500	≤1000	≤1000	≤500
	满负载峰峰值 (mV)	≤150				
	备注	输出为以上5种的任何一种。				

MKDX-I	输出电压类型 (V)	5	12	15	18	24
	最高开路电压 (V)	5.5	12.5	15.5	18.4	24.3
	最大输出电流 (mA)	1200	1000	800	600	360
	输出负载电容 (uF)	1000	25	10	4.0	2.2
	输出负载电感 (mH)	0.3	0.5	0.5	0.5	0.5
	短路保护电流 (mA)	≤1200	≤1000	≤800	≤600	≤360
	满负载峰峰值 (mV)	≤150				
	备注	输出为以上5种的任何一种。				

输出本质安全型电源

型号: MKDC-I

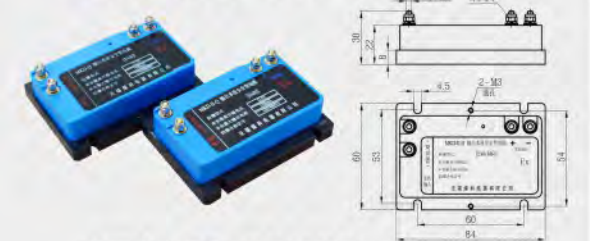
交流输入, 厂用型



防爆合格证号: CQEx21.0265U
 防爆标志: [Exib Gb]IIB
 输入电压: AC127V~AC220V
 (允许波动: AC85V~AC242V)
 使用环境: 向IIB类本安设备提供电源,
 安装于安全场合或隔爆腔内。

型号: MKD-II-Q

嵌入式安装, 同等功率, 超小体积



防爆合格证号: 320190691U
 防爆标志: [Exib Mb]
 输入电压: DC18V~DC36V
 (允许波动: DC13.6V~DC39.6V)
 使用环境: 向类本安设备提供电源,
 安装于安全场合或隔爆腔内。

输出参数

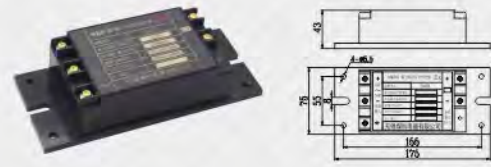
MKDC-I	输出电压类型 (V)	5	12	18	24	
	最高开路电压 (V)	5.5	12.5	18.4	24.3	
	最大输出电流 (mA)	2000	1000	500	240	
	输出负载电容 (uF)	100	5.0	1.0	0.3	
	输出负载电感 (mH)	0.05	0.1	0.1	0.1	
	短路保护电流 (mA)	≤2000	≤1000	≤500	≤240	
	满负载峰峰值 (mV)	≤150				
	备注	输出为以上4种的任何一种。				

MKD-II-Q	输出电压类型 (V)	5	9	12	18	24
	最高开路电压 (V)	5.5	9.5	12.5	18.4	24.3
	最大输出电流 (mA)	3000	2500	1500	1000	500
	输出负载电容 (uF)	1000	100	25	2.2	2.2
	输出负载电感 (mH)	0.05	0.05	0.1	0.2	0.5
	短路保护电流 (mA)	≤3000	≤2500	≤1500	≤1000	≤500
	满负载峰峰值 (mV)	≤150				
	备注	输出为以上2种的任意一种。				

输出本质安全型电源

型号: MKD-II

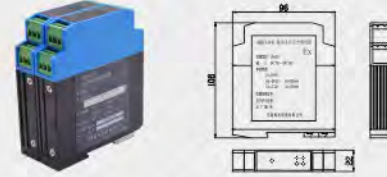
直流输入, 基本型, 常规体积!



防爆合格证号: CQEx21.0261U
 防爆标志: [Exib Mb]I
 输入电压: DC18V~DC36V
 (允许波动: DC13.6V~DC39.6V)
 使用环境: 向I类本安设备提供电源,
 安装于安全场合或隔爆腔内。

型号: MKD-II-K

直流输入, 卡槽安装方式!



防爆合格证号: CQEx21.0263U
 防爆标志: [Exib Mb]I
 输入电压: DC18V~DC36V
 (允许波动: DC13.6V~DC39.6V)
 使用环境: 向I类本安设备提供电源,
 安装于安全场合或隔爆腔内。
 专利产品: ZL 2014 2 0101568.1

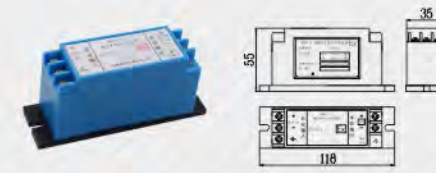
输出参数

MKD-II	输出电压类型 (V)	5	12	15	18	24
	最高开路电压 (V)	5.5	12.5	15.5	18.4	24.3
	最大输出电流 (mA)	1800	1300	1000	1000	500
	输出负载电容 (uF)	1000	25	10	2.2	2.2
	输出负载电感 (mH)	0.1	0.2	0.3	0.3	0.5
	短路保护电流 (mA)	≤1800	≤1300	≤1000	≤1000	≤500
	满负载峰峰值 (mV)	≤150				
	备注	输出为以上5种的任何一种。				
MKD-II-K	输出电压类型 (V)	5	9	12	18	24
	最高开路电压 (V)	5.5	9.5	12.5	18.4	24.3
	最大输出电流 (mA)	3000	2500	1500	1000	500
	输出负载电容 (uF)	1000	220	25	2.2	2.2
	输出负载电感 (mH)	0.05	0.05	0.1	0.2	0.5
	短路保护电流 (mA)	≤3000	≤2500	≤1500	≤1000	≤500
	满负载峰峰值 (mV)	≤150				
	备注	输出为以上5种的任何一种。				

输出本质安全型电源

型号: MKD-II-X

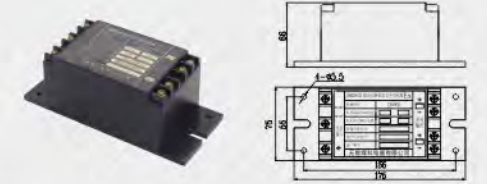
直流输入, 同等功率, 小体积!



防爆合格证号: CQEx23.0306U
 防爆标志: [Exib Mb]I
 输入电压: DC18V~DC36V
 (允许波动: DC13.6V~DC39.6V)
 使用环境: 向I类本安设备提供电源,
 安装于安全场合或隔爆腔内。
 专利产品: ZL 2014 2 0101585.1

型号: MKDS-II

直流输入, 双路输出, 两路任意组合!



防爆合格证号: CQEx21.0261U
 防爆标志: [Exib Mb]I
 输入电压: DC18V~DC36V
 (允许波动: DC13.6V~DC39.6V)
 使用环境: 向I类本安设备提供电源,
 安装于安全场合或隔爆腔内。
 专利产品: ZL 2014 2 0101667.6

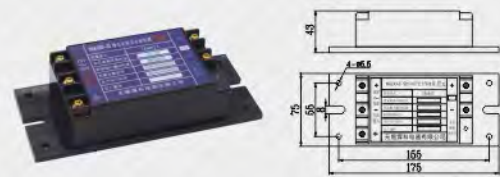
输出参数

MKD-II-X	输出电压类型 (V)	5	12	15	18	24
	最高开路电压 (V)	5.5	12.5	15.5	18.4	24.3
	最大输出电流 (mA)	1800	1300	1000	1000	500
	输出负载电容 (uF)	470	25	10	2.2	2.2
	输出负载电感 (mH)	0.05	0.1	0.2	0.2	0.5
	短路保护电流 (mA)	≤1800	≤1300	≤1000	≤1000	≤500
	满负载峰峰值 (mV)	≤150				
	备注	输出为以上5种的任何一种。				
MKDS-II	输出电压类型 (V)	5	12	15	18	24
	最高开路电压 (V)	5.5	12.5	15.5	18.4	24.3
	最大输出电流 (mA)	1800	1300	1000	1000	500
	输出负载电容 (uF)	1000	25	10	2.2	2.2
	输出负载电感 (mH)	0.1	0.2	0.3	0.3	0.5
	短路保护电流 (mA)	≤1800	≤1300	≤1000	≤1000	≤500
	满负载峰峰值 (mV)	≤150				
	备注	双路输出, 输出为以上5种的任何两种组合。				

输出本质安全型电源

型号: MKDD-II

直流输入，大功率输出！



防爆合格证号: CQEx23.0376U

防爆标志: [Exib Mb]

输入电压: DC18V~DC36V

(允许波动: DC13.6V~DC39.6V)

使用环境: 向I类本安设备提供电源,
安装于安全场合或隔爆腔内。

型号: MKDA-II

直流输入，ia等级输出，恒流，负载能力强！



防爆合格证号: 320190689U

防爆标志: [Exia Ma]

输入电压: DC18V~DC36V

(允许波动: DC13.6V~DC39.6V)

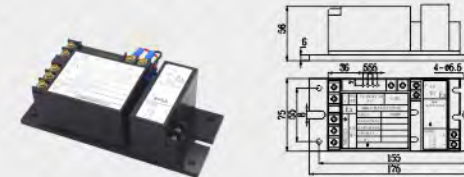
使用环境: 向I类本安设备提供电源,
安装于安全场合或隔爆腔内。

专利产品: ZL 2014 2 0067252.1

输出本质安全型电源

型号: MKD-C

交流输入，带充电输出！



防爆合格证号: CQEx20.1599U

防爆标志: [Exib Mb]

输入电压: AC110V~AC220V

(允许波动: AC85V~AC242V)

使用环境: 向I类本安设备提供电源,
安装于安全场合或隔爆腔内。

输出参数

MKDD-II	输出电压类型 (V)	5	12			
	最高开路电压 (V)	5.5	12.5			
	最大输出电流 (mA)	3000	2000			
	输出负载电容 (uF)	470	25			
	输出负载电感 (mH)	0.05	0.1			
	短路保护电流 (mA)	≤3000	≤2000			
	满负载峰值 (mV)	≤150				
	备注	输出为以上2种的任何一种。				
MKDA-II	输出电压类型 (V)	5	12	15	18	24
	最高开路电压 (V)	5.5	12.5	15.5	18.4	24.3
	最大输出电流 (mA)	2500	1500	1000	1000	500
	输出负载电容 (uF)	1000	25	10	2.2	2.2
	输出负载电感 (mH)	0.1	0.1	0.2	0.2	0.5
	短路保护电流 (mA)	≤2500	≤1500	≤1000	≤1000	≤500
	满负载峰值 (mV)	≤150				
	备注	输出为以上5种的任何一种。				

输出参数

MKD-C	输出电压类型 (V)	5	12	18
	最高开路电压 (V)	5.5	12.5	18.4
	最大输出电流 (mA)	1800	1300	1000
	输出负载电容 (uF)	100	25	2.2
	输出负载电感 (mH)	0.1	0.1	0.2
	短路保护电流 (mA)	≤1800	≤1300	≤1000
	满负载峰值 (mV)	≤150		
	备注	输出为以上3种的任何一种。		



MK-KA系列

MK-KA系列



矿用开关电源

MK-KA120系列 双路输出系列电源

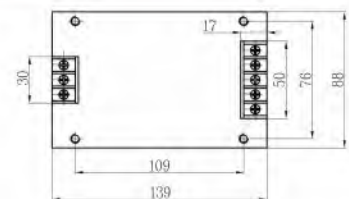


具有过温度保护, 过功率保护, 短路保护功能 (更好稳定性)
 采用长寿命低内阻高频电容 (更长寿命)
 低压型号采用同步整流技术 (更低发热量)
 硅胶罐封工艺 (低热阻, 防潮, 防氧化, 抗震动)
 可以任选两种电压组合, 不共地设计 (使用方便, 抗干扰能力强)
 超薄金属外壳 (安装方便 散热好)

型号	型号为: MK-KA120-电压1/电压2, 例如输出电压12V和24V型号为: MK-KA120-12/24						
输出	输出电压	5V	12V	18V	24V	36V	48V
	最大工作电流	8A	4A	3.3A	3A	1.5A	1.2A
	电流范围	0~8A	0~4A	0~3.3A	0~3A	0~1.5A	0~1.2A
	最大功率	120W	120W	120W	120W	120W	120W
	效率	≥85%	≥86%	≥86%	≥86%	≥86%	≥86%
	纹波	150mVp-p	150mVp-p	150mVp-p	150mVp-p	150mVp-p	150mVp-p
	负载调整率	≤1.5%	≤1.5%	≤1%	≤1%	≤1%	≤1%
输入	启动时间	≤3s					
	电压范围	AC: 175~264V 或 DC:200~370V					
	频率范围	47~63Hz					
保护	过功率保护	110~180%额定功率, 故障解除自动恢复					
	过温保护	约80℃					
	输出短路保护	电源间隔重启, 故障排除后自动恢复					
环境	工作温度, 湿度	-25~60℃@100% LOAD; 20%~90%RH					
	储存温度, 湿度	-40~85℃@100% LOAD; 10%~95%RH					
安全	耐压	IN/OUT:1500VAC; IN/PE: 1500VAC; OUT/PE: 500VAC; ≤5mA					
其它	尺寸	139X88X28mm					
	重量	约600g					

备注

- 所有参数在额定输入电压220V/50Hz, 额定负载, 环境温度+25℃, 湿度70%条件下测试。
- 纹波测试: 采用30cm绞线连接电源与负载, 并接100nF和47uF的陶瓷电容, 以20M示波器于负载末端测试。
- 负载调整率: 输出从0%~100%负载变化测得。



矿用开关电源

MK-KA200 单路输出系列电源

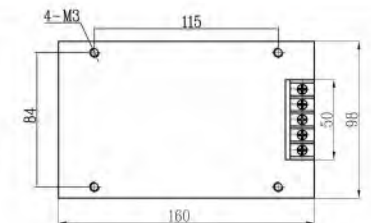


具有过温度保护, 过功率保护, 短路保护功能 (更好稳定性)
 采用长寿命低内阻高频电容 (更长寿命)
 低压型号采用同步整流技术 (更低发热量)
 硅胶罐封工艺 (低热阻, 防潮, 防氧化, 抗震动)
 超薄金属外壳 (安装方便 散热好)

型号	MK-KA200-5V	MK-KA200-12V	MK-KA200-18V	MK-KA200-24V	MK-KA200-36V	MK-KA200-48V	
输出	输出电压	5V	12V	18V	24V	36V	48V
	最大工作电流	35A	15A	11.1A	8.3A	5.5A	4.1A
	电流范围	0~40A	0~16.6A	0~11.1A	0~8.3A	0~5.5A	0~4.1A
	最大功率	200W	200W	200W	200W	200W	200W
	效率	≥85%	≥86%	≥88%	≥88%	≥89%	≥89%
	纹波	150mVp-p	150mVp-p	150mVp-p	150mVp-p	150mVp-p	150mVp-p
	负载调整率	≤1.5%	≤1.5%	≤1%	≤1%	≤1%	≤1%
输入	启动时间	≤3s					
	电压范围	AC: 175~264V 或 DC:200~370V					
	频率范围	47~63Hz					
保护	过功率保护	110~180%额定功率, 故障解除自动恢复					
	过温保护	约80℃					
	输出短路保护	电源间隔重启, 故障排除后自动恢复					
环境	工作温度, 湿度	-25~60℃@100% LOAD; 20%~90%RH					
	储存温度, 湿度	-40~85℃@100% LOAD; 10%~95%RH					
安全	耐压	IN/OUT:1500VAC; IN/PE: 1500VAC; OUT/PE: 500VAC; ≤5mA					
其它	尺寸	160X98X28mm					
	重量	约750g					

备注

- 所有参数在额定输入电压220V/50Hz, 额定负载, 环境温度+25℃, 湿度70%条件下测试。
- 纹波测试: 采用30cm绞线连接电源与负载, 并接100nF和47uF的陶瓷电容, 以20M示波器于负载末端测试。
- 负载调整率: 输出从0%~100%负载变化测得。



接线端子产品系列

隔爆型高、低压接线端子

20余年品牌见证,与煤矿电气行业共成长!

专注于高寿命、高品质、高效率产品的技术创新

充分满足客户日益增长的需求

通过CCC和ISO9001质量管理体系认证

安全耐用、性能稳定、完善的售后服务

通过国家防爆产品权威机构认证

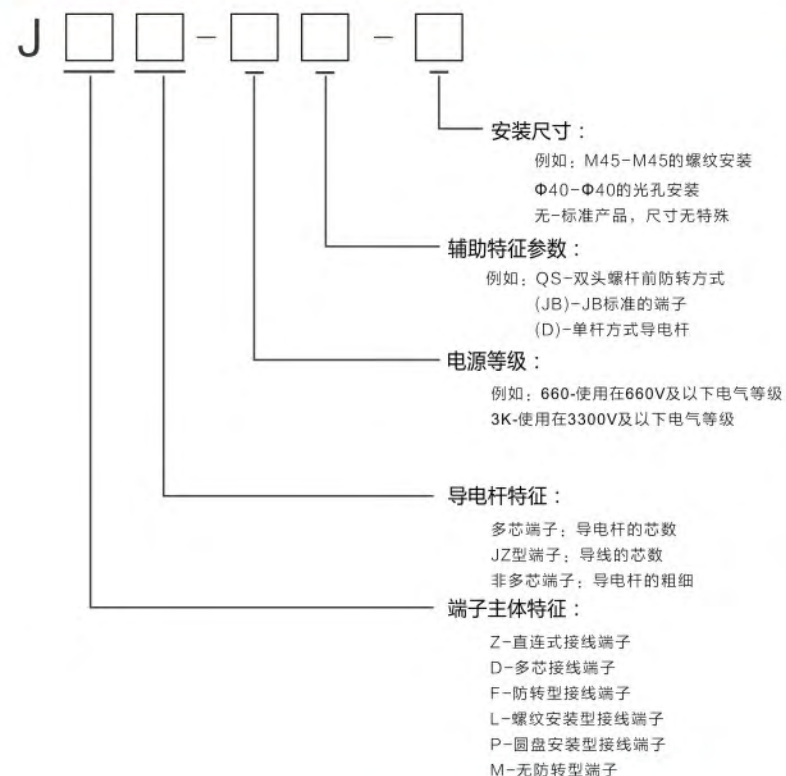
绝缘材质通过火焰烧蚀试验、取得材质试验报告



JD系列



命名规则



- 导电材料绝对控制, 获得高品质的导电效率
- 新型材料(DMC)设计, 避免吸水膨胀、影响绝缘度
- 强度更大, 抗冲击
- 全标准化设计, 适合客户产品升级换代
- 品种齐全JD、JF、JZ、JL、JP、JM等
- 取得国家防爆电气检验站相关检验证件(火焰烧蚀试验)及CCC认证

产品特点

- 导电材料绝对控制, 获得高品质的导电效率;
- 新型材料(DMC)设计, 避免吸水膨胀、影响绝缘度;
- 强度更大, 抗冲击;
- 全标准化设计, 适合客户产品升级换代;
- 品种齐全JD、JF、JZ、JL、JP、JM等;

防爆接线端子 电气间隙和爬电距离

工作电压U(V)	最小爬电距离(mm)			最小电气间隙(mm)
	等级材料			
	I	II	IIIa	
220	5	6.3	8.0	5.0
660	16	20	25	12
1140	22	26	32	18
3000	40	45	50	36
6000	80	90	100	60
10000	125	140	160	100

注: (1) 该数据摘自标准 GB/T 3836-2021 (2) 三聚氰胺为IIIa级材料; (3) DMC不饱和树脂(白色)在国外定义为I级材料,国内通常作为II级材料

接线端子可承受的额定电流

导电杆螺纹规格	M4	M5	M6	M8	M10	M12	M16	M20	M24
额定电流	10	16	31.5	63	100	200	400	500	630

注: (1) 以上数据摘自煤炭部标准MT/T412-1995; (2) 接线端子通过以上额定电流时, 其温升极限值为60K。

接线端子安装后, 应能承受表中所列力矩作用下不转动或损坏

导电杆螺栓规格	M4	M5	M6	M8	M10	M12	M16	M20	M24
力矩	2	3	5	10	16	25	50	85	120

煤矿电器
端子

接线端子系列
隔爆型高、低压接线端子

33
+
34



JZ系列

JZ10-220、JZ16-220、JZ30-220隔爆型穿墙端子
 JZ10-G隔爆型光缆穿墙端子
 JZ8-W隔爆型网线穿墙端子



类别	安装铜套	Φ36	Φ42	Φ46	Φ48	M22×1.5	M33×1.5	M36×1.5	M38×1.5	M42×1.5	M48×1.5
A		37	37	37	37	34	34	34	34	34	34
B		32	32	32	32	26	27	27	27	27	27
G(隔爆面)		Φ36	Φ42	Φ46	Φ48	M22×1.5	M33×1.5	M36×1.5	M38×1.5	M42×1.5	M48×1.5
D		48	52	57	57	对角28	对角46	对角48	对角50	对角59	对角70
S(上)		根据客户要求定做, 订货时需说明(安装于接线腔)。									
X(下)		根据客户要求定做, 订货时需说明(安装于主控)。									
最多可做芯数		18芯	25芯	30芯	30芯	10芯	18芯	18芯	25芯	30芯	30芯

注: 1. JZ系列穿墙端子参数说明:

- 电压等级: 220V (光纤除外);
- 芯数: 如上表最多可做芯数, 也可根据客户的要求定做;
- 通讯介质: 线缆、光纤、网线及同轴线可选 (可以由客户提供线定做);
- 隔爆面安装方式:
 圆形隔爆面安装方式: Φ36; Φ42; Φ46; Φ48可选 (可根据客户要求定做);
 螺纹隔爆面安装方式: M22×1.5; M33×1.5; M36×1.5; M38×1.5; M42×1.5; M48×1.5可选 (可根据客户要求定做);
- 导线规格: 导线前后端长度、导线规格订货时由客户确定。
- 线号: 每根导线的两侧标记相同的线号, 方便客户区分。

2. JZ系列穿墙端子订货需知:

由于JZ系列穿墙端子根据客户要求浇封定做, 订货需提供以下参数:

- 隔爆面安装铜套;
- 芯数;
- 导线颜色;
- 导线规格 (平方数);
- 上端 (法兰侧) 预留多长;
- 下端 (锁紧螺母侧) 预留多长;
- 光纤须提供单模还是多模类型, 以及两侧的插头类型 (例如: SC、LC、ST等);

JD系列

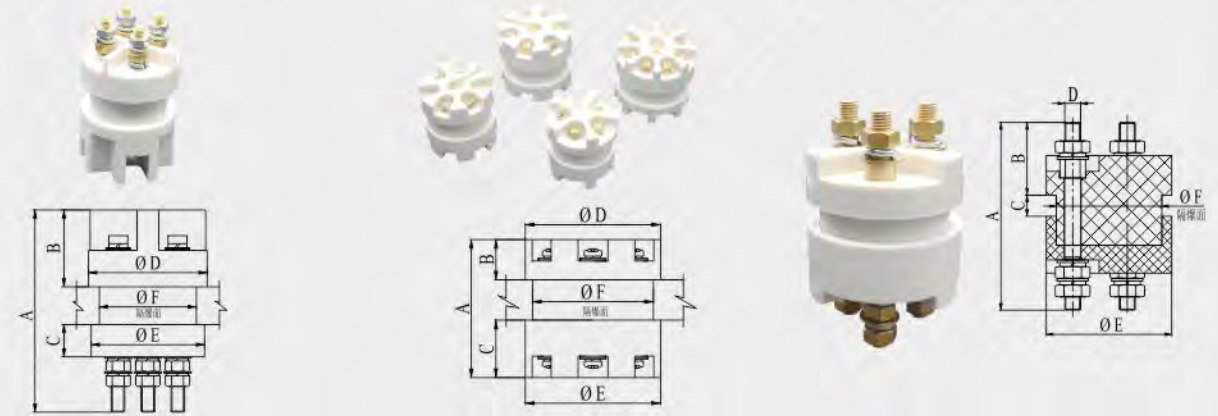


隔爆型高、低压接线端子

JD4-660组合式接线端子

JD2-220、JD3-220、JD4-220
 JD5-220~JD9-220组合式接线端子

JD3-1140组合式接线端子



类别	名称	产品描述	A	B	C	D	E	F 隔爆面
JD4-660	JD4-660	4芯, 导电杆M5	75	28.5	20	44	44	36
JD2-220 JD3-220 JD4-220 JD5-220~JD9-220	JD2-220	2芯, 导电杆M4	48	15.5	20	36	36	30
	JD3-220	3芯, 导电杆M4	48	15.5	20	36	36	30
	JD4-220	2芯, 导电杆M4	48	15.5	20	42	42	36
	JD7-220	7芯, 导电杆M4	48	14	20	47	47	42
	JD7-220-Φ46	7芯, 导电杆M4	48	14	20	52	52	46
	JD9-220	9芯, 导电杆M4	48	14	20	54	54	48
	JD9-220-Φ46	9芯, 导电杆M4	48	14	20	54	54	46
JD3-1140	JD9-220(C)	9芯, 导电杆M4	68	18	24	54	54	46
	JD3-1140(D)	3芯, 导电杆M12	142	55	16	M12	95	80
	JD3-1140(C)	3芯, 导电杆M12	160	55	36	M12	95	80


详细尺寸参照公司官网: www.wxmkdq.cn www.wxmkdq.com

关注公司官方微信平台!



隔爆型高、低压接线端子

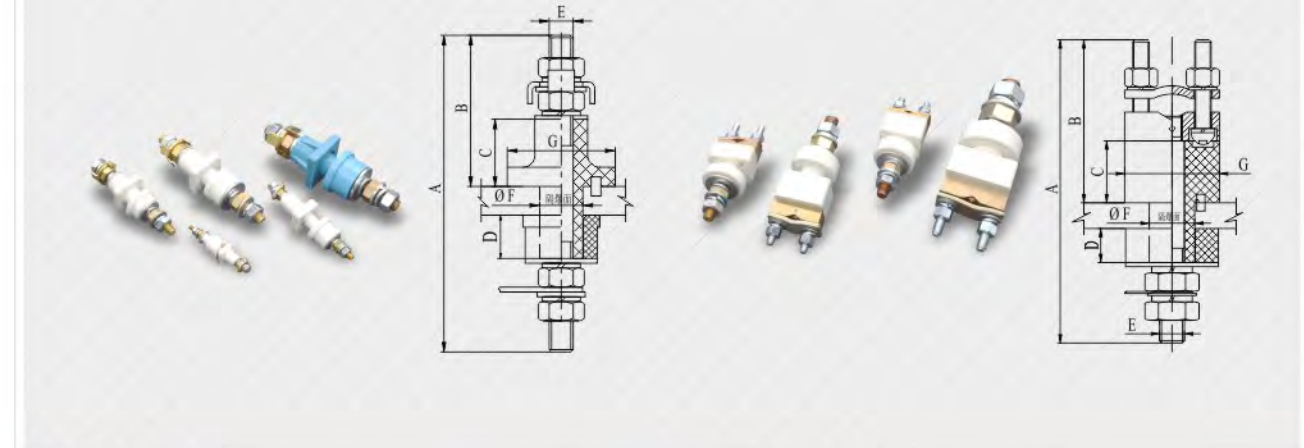
其它JD系列接线端子

 JD4-660-φ40	 JD7-220(S)	 JD9-220-M72	 JD14-220-φ43
 JD6-1140-φ122	 JD21-220-660(S)	 JD21-220-660	 JD27-220-660
 JD4-660-φ80 (M10)	 JD4-660-φ80 (M12)	 JD5-660-φ80 (M10)	 JD7-660-φ60 (M5)
 JD4-1140-M52	 JZD6-660-M38	 JD5-1140-φ130 (S)	 JD28-220-660(T)
 JD26-220-660	 JD3-380-φ41	 JD3-380-φ38	 JD3-28Y-φ45
 JD5-28Y-φ60	<p>产品不断完善中.....欢迎来图定做! 详细尺寸参照公司官网: www.wxmkdq.cn www.wxmkdq.com</p>		

隔爆型高、低压接线端子

JF4~JF12接线端子

JF12~JF24接线端子

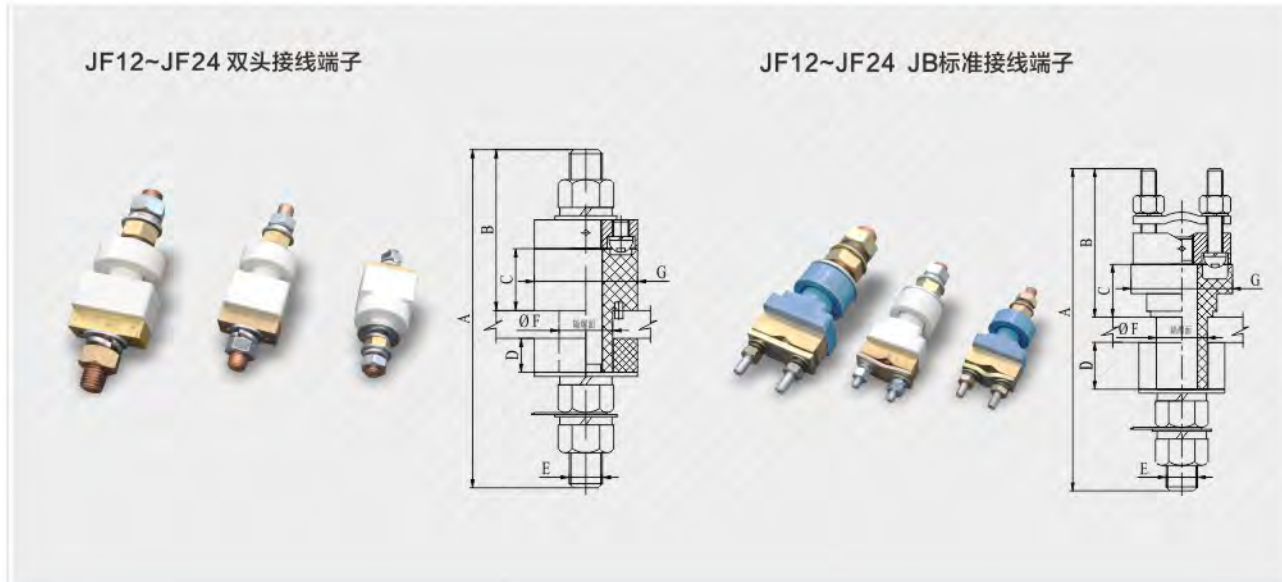


类别	名称	产品描述	A	B	C	D	E	F 隔爆面	G
JF4~JF12 单杆接线端子	JF4-660	M4黄铜, 660V	71	29	15	12	M4	8	15 × 15
	JF5-660	M5黄铜, 660V	81	36	18	12	M5	10	16 × 16
	JF6-660	M6黄铜, 660V	87	42	20	10	M6	12	25 × 25
	JF6-1140	M6黄铜, 1140V	102	50	28	18	M6	12	25 × 25
	JF8-660	M8黄铜, 660V	104	49	20	12	M8	16	28 × 28
	JF8-1140	M8黄铜, 1140V	120	58	28	17	M8	16	28 × 28
	JF10-660	M10黄铜, 660V	116	54	20	12	M10	18	32 × 32
	JF10-1140	M10黄铜, 1140V	132	63	28	18	M10	18	32 × 32
	JF12-660(D)-φ20	M12黄铜, 660V	130	63	23	15	M12	20	40 × 40
	JF12-660(D)-φ22	M12黄铜, 660V	130	63	23	15	M12	22	40 × 40
	JF12-1140(D)-φ20	M12黄铜, 1140V	146	70	30	24	M12	20	40 × 40
	JF12-1140(D)-φ22	M12黄铜, 1140V	146	70	30	24	M12	22	40 × 40
JF12~JF24 叉式接线端子	JF12-660	M12黄铜, 660V	136	69	20	12	M12	22	46 × 36
	JF12-1140	M12紫铜, 1140V	147	79	30	16.5	M12	22	46 × 36
	JF16-660	M16黄铜, 660V	147	69	20	12	M16	26	50 × 40
	JF16-1140	M16紫铜, 1140V	163	79	30	16.5	M16	26	50 × 40
	JF16-1140(Z)	M16紫铜, 1140V	165	79	30	20	M16	26	50 × 40
	JF20-1140	M20紫铜, 1140V	192	94	30	20	M20	30	62 × 44
JF24-1140	M24紫铜, 1140V	200	94	30	20	M24	34	66 × 48	



JF 系列

隔爆型高、低压接线端子



类别	名称	产品描述	A	B	C	D	E	F 隔爆面	G
JF12~JF24 双头接线端子	JF12-1140 (S)	M12紫铜, 1140V	138	68	30	16.5	M12	22	46 × 36
	JF16-1140 (S)	M16紫铜, 1140V	164	78	30	16.5	M16	26	50 × 40
	JF20-1140 (S)	M20紫铜, 1140V	188	90	30	20	M20	30	62 × 44
	JF24-1140 (S)	M24紫铜, 1140V	200	90	30	20	M24	34	66 × 48
JF12~JF24 JB标准接线端子	JF12-660 (JB)	M12黄铜, 660V	136	66	17	15	M12	22	48 × 32
	JF12-1140 (JB)	M12紫铜, 1140V	153	76	27	24	M12	22	48 × 32
	JF16-660 (JB)	M16黄铜, 660V	148	66	17	15	M16	26	52 × 36
	JF16-1140 (JB)	M16紫铜, 1140V	165	76	27	24	M16	26	52 × 36
	JF20-1140 (JB)	M20紫铜, 1140V	188	91	27	24	M20	30	62 × 42
	JF24-1140 (JB)	M24紫铜, 1140V	203	91	27	25	M24	34	66 × 46

详细尺寸参照公司官网: www.wxmkdq.cn www.wxmkdq.com

关注公司官方微信平台!



JL 系列



隔爆型高、低压接线端子

JL5-660H-M20(T)系列			
	JL5-660HD-M20(T)	JL5-660HS-M20(T)	
① ②			
JL5-660Q-M20系列			
	JL5-660QD-M20	JL5-660QS-M20	JL5-660QS(K2.5)-M20
① ② ③			
JL5-1140Q-M20系列			
	JL5-1140QD-M20	JL5-1140QS-M20	JL5-1140QS(K2.5)-M20
① ② ③			
JL6-660Q-M20系列			
	JL6-660QD-M20	JL6-660QS-M20	JL6-660QS(K4.5)-M20
① ② ③			
JL6-1140H-M20系列			
	JL6-1140HD-M20	JL6-1140HS-M20	JL6-1140HS(K4.5)-M20
① ② ③			
JL6-1140Q-M20系列			
	JL6-1140QD-M20	JL6-1140QS-M20	JL6-1140QS(K4.5)-M20
① ② ③			
JL8-660Q-M24系列			
	JL8-660QD-M24	JL8-660QS-M24	JL8-660QS(K5)-M24
① ② ③			

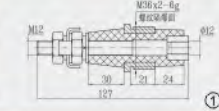
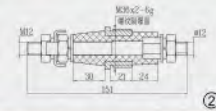
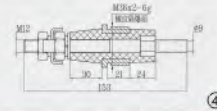
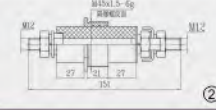






JL 系列

隔爆型高、低压接线端子

JL8-1140H-M24系列				
	JL8-1140HD-M24 	JL8-1140HS-M24 	JL8-1140HS(K5)-M24 	
JL8-1140Q-M24系列				
	JL8-1140QD-M24 	JL8-1140QS-M24 	JL8-1140QS(K5)-M24 	
JL10-660Q-M30系列				
	JL10-660QD-M30 	JL10-660QS-M30 	JL10-660QS(K8)-M30 	
JL10-1140H-M30系列				
	JL10-1140HD-M30 	JL10-1140HS-M30 	JL10-1140HS(K8)-M30 	
JL10-1140H-M33系列				
	JL10-1140HD-M33 	JL10-1140HS-M33 	JL10-1140HS(C)-M33 	JL10-1140HS(K7)-M33 
JL10-1140Q-M30系列				
	JL10-1140QD-M30 	JL10-1140QS-M30 	JL10-1140QS(K8)-M30 	
JL10-1140Q-M33系列				
	JL10-1140QD-M33 	JL10-1140QS-M33 	JL10-1140QS(C)-M33 	JL10-1140QS(K7)-M33 

隔爆型高、低压接线端子

JL12-1140H-M36系列									
	JL12-1140HD-M36 	JL12-1140HS-M36 	JL12-1140HS(C)-M36 	JL12-1140HS(K9)-M36 					
JL12-1140Q-M45系列									
	JL12-1140QD-M45 	JL12-1140QS-M45 	JL12-1140QS(C)-M45 	JL12-1140QS(K9)-M45 					
JL16-1140H-M48系列									
	JL16-1140HD-M48 	JL、JP系列接线端子铜杆可按图定做!							
JL系列3KV接线端子									
		名称	产品描述	A	B	C	D	E	F 隔爆面
		JL12-3K-M45		185	86	23	M12	对边46	M45 × 1.5
		JL16-3K-M45		185	86	23	M16	对边46	M45 × 1.5
其它JL系列接线端子									
									
JL10-380-M33	JL12-1140-M30(D)	JL16-3KQS(C)-M48	全系列端子套						
	<p>详细尺寸参照公司官网： www.wxmkdq.cn www.wxmkdq.com</p> <p>关注公司官方微信平台！</p> 								
JL12-1140-M45-146									

隔爆型高、低压接线端子

JP12-1140H-Φ45系列			
	JP12-1140HD-Φ45 	JP12-1140HS-Φ45 	JP12-1140HS(C)-Φ45
	JP12-1140HS(K9)-Φ45 		
JP12-1140H-Φ40系列			
	JP12-1140HD-Φ40 	JP12-1140HS-Φ40 	JP12-1140HS(C)-Φ40
	JP12-1140HS(K9)-Φ40 		
JP10-3KHD-Φ40 	JP12-3KHD-Φ40 	JP16-3KHD-Φ45 	JP30-3K-Φ58
JP16-6K-Φ60 	JP16-10K-Φ75 	JM8-380 	JP16-3K-Φ45-183
CD4-1140 接线排 	详细尺寸参照公司官网: www.wxmkdq.cn www.wxmkdq.com		

- 煤矿产品为什么要淘汰三聚氰胺材料:
 - 三聚氰胺材料容易吸水, 在煤矿潮湿的环境中使用一段时间后会影响到其介电强度, 爬电距离达不到煤矿要求, 同时隔爆面尺寸变大, 强度迅速降低。达不到煤矿电气安全。
- 为什么接线端子上的铜螺母绝对不能偷工减料:

螺母的厚度和导电面积存在直接的关联, 煤炭部标准MT/T412-1995上严格规定使用标准铜螺母的接线端子可以承受的电流大小, 如果随便减小其厚度, 导电面积呈直线下降, 这样接线端子的温升会迅速增加, 达不到规定标准要求, 对煤矿安全存在极大的危害。

隔爆型高、低压接线端子

JZ系列端子 (客户来线定做)	JF12-1140(U)~JF24-1140(U)	JP5-1140-Φ29	JM系列绝缘套管系列
JF6-660(JB)~JF8-660(JB)	JM16-1140-Φ42 (长、中、短三种接线端子)		JM系列接线端子
接线端子用导电杆	接线垫圈	防爆观察窗附件	

各种型号的接线端子可根据客户要求开模定制!

定做绝缘外壳、绝缘盖	矿用接线柱 (可定做)	盘式电机接线端子	MK-WK5 防爆开关
JF10-1140-Φ22 (42) / JF10-1140-Φ22 (45) / JF10-1140-Φ22 (60) (各种尺寸)			航空插头绝缘件

— 电缆引入线装置

防爆电气用电缆引入线装置

20余年品牌见证,与煤矿电气行业共成长!

专注于高寿命、高品质、高效率产品的技术创新

充分满足客户日益增长的需求



通过试验耐寒-耐热-耐油-夹紧-隔爆

符合新标准GB/T 3836-2021

适合各种电压等级

安全型

电缆引线装置



防爆电气用电缆引入线装置

- 完全适合新标准GB/T 3836-2021
- 取得国家防爆电气检验站相关检验证件
- 品种齐全
- 产品不断完善、更新



订货须知

由于每套电缆引入线装置中包含的附件比较多,而每个客户具体要求的配件不尽相同,所以在订货时请客户说明具体包含的配件,也可以按照以下举例的参数订货:

- | | |
|-------------------|--------------------------|
| (1) A1普通式堵片全套 | =A1普通式螺母+橡胶圈+垫片+堵片 |
| (2) A1普通式堵头全套 | =A1普通式螺母+橡胶圈+垫片+T型堵头 |
| (3) A1普通式堵片全套+直通节 | =A1普通式螺母+橡胶圈+垫片+堵片+直通节 |
| (4) A1普通式堵片全套+直通节 | =A1普通式螺母+橡胶圈+垫片+T型堵片+直通节 |
| (5) A1普通式堵片全套+联通节 | =A1普通式螺母+橡胶圈+垫片+堵片+联通节 |
| (6) A1普通式堵片全套+联通节 | =A1普通式螺母+橡胶圈+垫片+T型堵片+联通节 |

煤矿电气
引入装置

引入装置
防爆电气用电缆引入线装置

45
+
46



电缆引线装置

电缆引线装置



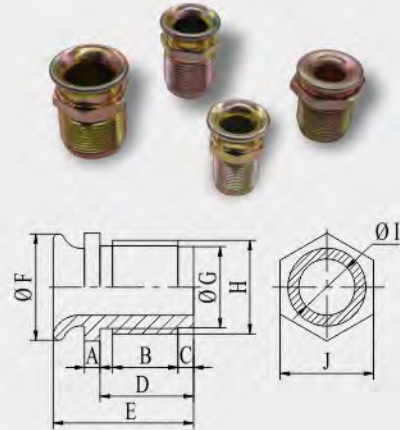
防爆电气用电缆引入线装置

安全型 适合各种防爆类型 符合新标准 GB/T 3836-2021 适合各种电压等级 通过试验 耐寒-耐热-耐油-夹紧-隔爆

A0~A4普通式压紧螺母



A1~A3喇叭口式压紧螺母

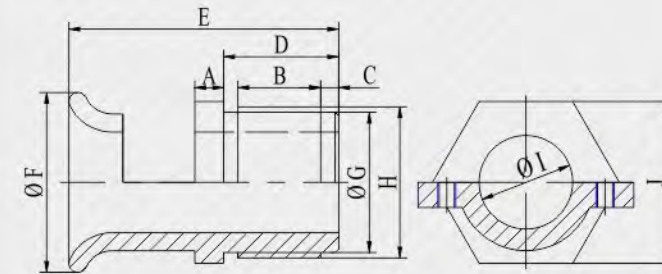


产品系列	名称	产品描述	A	B	C	D	E	F	G	H	I	J
A0~A4 普通式压紧螺母 SA0~SA3 不锈钢普通式压紧螺母	M18标准式	Q235或者 不锈钢材质	6	12	3	25	5	22	15	M18×1.5	10	
	A0标准式		7	16	4	30	6	24	17	M20×1.5	12	
	M22标准式		8	16	4	32	6	28	20	M22×1.5	15	
	A1标准式		8	16	4	32	6	28	20	M24×1.5	15	
	M26标准式		10	18	4	35	6	32	23	M26×1.5	16	
	A2标准式		9	17	4	34	6	36	26	M30×2.0	18	
	A3标准式		10	20	4	38	6	42	32	M36×2.0	22	
	M42标准式		8	23	5	40	6	45	38	M42×2.0	28	
注: 可按客户要求定做其它螺纹规格, 例M27×1.5 M27×2 M33×2等。												
A1~A3 喇叭口式压紧螺母 SA1~SA3 不锈钢喇叭口式压紧螺母	A1喇叭口式	Q235或者 不锈钢材质	5	18	4	26	43	31	21	M24×1.5	14	27
	A2喇叭口式		5	21	5	30	45	34	26	M30×2.0	18	30
	A3喇叭口式		6	22	4	30	50	40	32	M36×2.0	22	34.6
	C3喇叭口式		6	20	4	28	42	35	26	M30×1.5	16	36
注: 可按客户要求定做其它螺纹规格, 例M27×1.5 M27×2 M33×2等。												

防爆电气用电缆引入线装置

安全型 适合各种防爆类型 符合新标准 GB/T 3836-2021 适合各种电压等级 通过试验 耐寒-耐热-耐油-夹紧-隔爆

A0~A5压板式压紧螺母



名称	产品描述	A	B	C	D	E	F	G	H	I	J	
A0~A5 压板式压紧螺母	A0压板式	冲压成型 无浇铸缺陷	4	16	6	25	53	36	17	M20×1.5	10	32.3
	A1压板式		4	16	4	24	52	31	20	M24×1.5	15	32
	A2压板式		5	20	4	28	58	36	26	M30×2.0	18	32
	A3压板式		6	20	6	30	62	40	32	M36×2.0	22	34.6
	A4压板式		8	23	6	32	75	50	39	M42×2.0	28	45
	A5压板式		10	28	6	36	86	60	50	M56×3.0	34	52
	C4压板式		8	26	4	34	80	50	38	M42×2.0	25	45
	M45压板式		8	26	4	34	80	50	38	M45×2.0	25	45
注: 可按客户要求定做其它螺纹规格, 例如M27×1.8 M33×2等。												
名称	产品描述	A	B	C	D	E	F	G	H	I	J	
SA0~SA5 不锈钢压板式压紧螺母	304不锈钢	A0压板式	5	17	4	25	50	25	17	M20×1.5	12	26
		A1压板式	5	18	4	26	51	28	21	M24×1.5	15	26
		A2压板式	5	20	4	28	55	33	26	M30×2.0	18	32
		A3压板式	6	22	5	31	59	40	32	M36×2.0	22	38
		A4压板式	8	24	4	32	72	47	38	M42×2.0	28	44
		A5压板式	10	26	5	36	82	59	50	M56×3.0	34	55.5

防爆电气用电缆引入线装置

安全型 适合各种防爆类型 符合新标准 GB/T 3836-2021 适合各种电压等级 通过试验 耐寒-耐热-耐油-夹紧-隔爆

B1~B5压盘



	名称	产品描述	A	B	C	D	E	F	G	H	I
B1~B5压盘	B1压盘 (铸钢)	带护圈可选	10	30	104	62	90	13	34	45	82
	B2压盘 (铸钢)	带护圈可选	10	30	112	80	106	13	50	64	96
	B3压盘 (铸钢)	带护圈可选	10	30	114	94	118	13	60	80	106
	B4压盘 (铸钢)	带护圈可选	12	30	118	112	145	13	70	96	126
	B5压盘 (铸钢)	带护圈可选	12	30	136	129	165	13	85	112	140
	B1压盘	铸铁	10	30	105	69	90	13	34	47	82
	B2压盘	铸铁	12	30	112	83	106	13	46	65	96
	B3压盘	铸铁	12	30	115	95	118	13	60	82	106
	B4压盘	铸铁	12	30	120	112	145	13	70	100	126
	B5压盘	铸铁	12	30	130	132	165	13	84	125	140

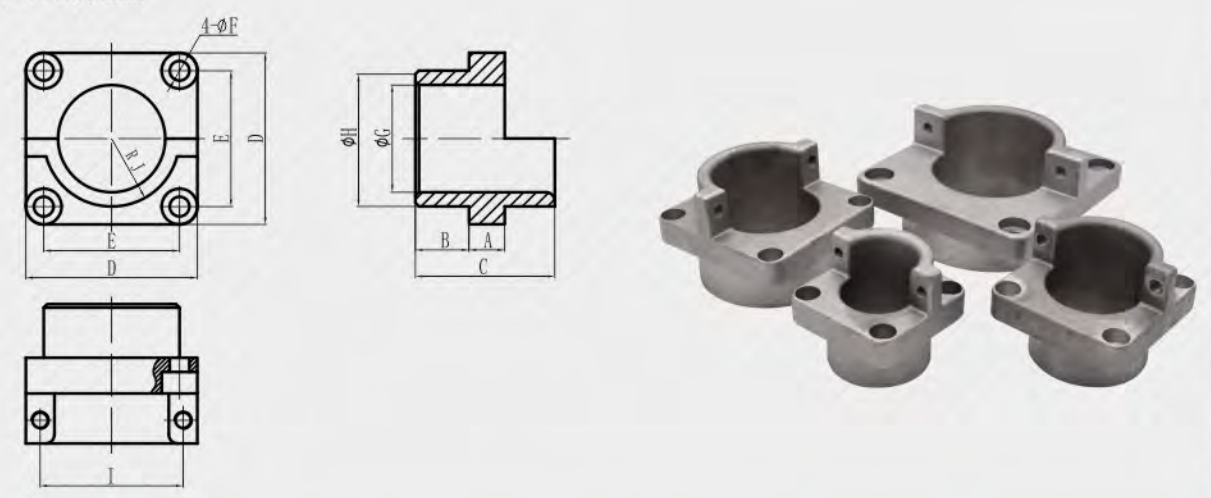
备注：可根据客户的要求定做，欢迎咨询。

详细尺寸参照公司官网：www.wxmkdq.cn www.wxmkdq.com

防爆电气用电缆引入线装置

安全型 适合各种防爆类型 符合新标准 GB/T 3836-2021 适合各种电压等级 通过试验 耐寒-耐热-耐油-夹紧-隔爆

FB1~FB5方压盘



	名称	产品描述	A	B	C	D	E	F	G	H	I	J
FB1~FB5方压盘	FB2方压盘 (60)	精密铸钢	20	30	78	80	60	11	46	65	66	32.5
	FB3方压盘 (76)		20	30	78	96	76	11	60	74	80	38
	FB4方压盘 (90)		20	30	80	110	90	11	70	102	90	45
	FB5方压盘 (110)		20	35	85	140	110	13	77	126	110	48
	Fb6方压盘 (118)		20	30	80	148	118	13	86	134	118	53

A1、A2、A3电缆引入装置三种螺母型指南

- (1) A1、A2、A3电缆引入装置有三种压紧螺母，使用中都是三选其一。
- (2) 三种螺母基本功能一样，都能完全达到标准规定的要求。
- (3) 各自特点：

- ① 标准式螺母，也叫普通式螺母，JB4262-1992规定的样式，价格便宜，性价比高。
- ② 喇叭口式螺母，标准式螺母后面增加喇叭口，样式漂亮，价格适中。
- ③ 压板式螺母，在喇叭口螺母的基础上增加防电缆拔脱的压板夹紧结构，性能最好。





电缆引线装置

电缆引线装置



防爆电气用电缆引入线装置

安全型 适合各种防爆类型 符合新标准 GB/T 3836-2021 适合各种电压等级 通过试验 耐寒-耐热-耐油-夹紧-隔爆

A0~B5橡胶圈



名称	产品描述	A	B	C	D	E
A0橡胶圈	高有12,20,25可选; 多种内孔可选;	18	20	8	10	
M22用橡胶圈	多种内孔可选	20	20	10	13	
A1橡胶圈	高有12,20,25可选; 多种内孔可选;	22	20	10	13	
M27用橡胶圈	多种内孔可选	24.5	20	12	15	
A2橡胶圈	高有12,20,25可选; 多种内孔可选;	27	20	12	15	
A3橡胶圈	高有20,25可选; 多种内孔可选;	33	20	12	15	19
A4橡胶圈	高有25,30可选; 多种内孔可选;	39	25	15	19	22
C5橡胶圈	多种内孔可选;	42	25	15	19	22
A5橡胶圈 (Φ50)	多种内孔可选;	50	25	22	26	30
A5橡胶圈	多种内孔可选;	52	25	22	26	30
B1橡胶圈	多种内孔可选;	52	25	22	26	30
B2橡胶圈	多种内孔可选;	68	32	32	36	40
B3橡胶圈	多种内孔可选;	85	38	42	46	51
B4橡胶圈	多种内孔可选;	103	46	56	60	63
B5橡胶圈	多种内孔可选;	128	56	68	73	78

备注:

- 橡胶圈特性:
 - 通过 GB/T 3836-2021 标准规定的热稳定试验;
 - 橡胶圈能达到煤矿要求阻燃试验;
- 订货须知:
 - 以上列型号为常用标准规格, 如有特殊需求, 订货时请说明;
 - 可根据客户的要求开模定做;
 - 橡胶圈的分层可根据客户的要求加工;
 - 我们的产品类型在不断的扩充中, 欢迎广大客户前来咨询。

非标尺寸不断完善中.....

大量尺寸类型未列出

欢迎来电咨询!

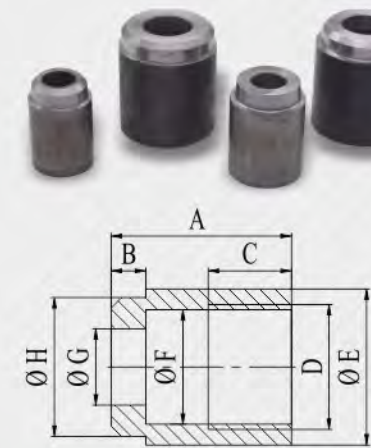
防爆电气用电缆引入线装置

安全型 适合各种防爆类型 符合新标准 GB/T 3836-2021 适合各种电压等级 通过试验 耐寒-耐热-耐油-夹紧-隔爆

A0~A5直通节



A0~A5联通节



名称	产品描述	A	B	C	D	E	F	G	H
A0~A5直通节	A0直通节	21	35	18	M20 × 1.5	28			
	M22直通节	21	36	20	M22 × 1.5	28			
	A1直通节	22	36	22	M24 × 1.5	32			
	A2直通节	23	38	27	M30 × 2.0	39			
	A3直通节	24	40	33	M36 × 2.0	45			
	A4直通节	28	44	39	M42 × 2.0	50			
	M45直通节	30	48	42	M45 × 2.0	52			
	A5直通节 (Φ50)	32	50	50	M56 × 3.0	68			
	A5直通节	32	50	52	M56 × 3.0	68			
注: 另有M22 × 1.5、M45 × 2等其它尺寸直通节可选择。									
A0~A5联通节	A0联通节	46	10	22	M20 × 1.5	28	18	12	24
	M22联通节	46	10	22	M22 × 1.5	28	20	12	24
	A1联通节	48	10	24	M24 × 1.5	32	22	15	28
	A2联通节	50	10	25	M30 × 2.0	39	27	18	34
	A3联通节	52	10	27	M36 × 2.0	45	33	22	40
	A4联通节	59	10	32	M42 × 2.0	52	39	25	46
	M45联通节	59	10	30	M45 × 2.0	52	42	25	49
A5联通节	65	10	35	M56 × 3.0	68	52	32	60	

直通节和联通节选型

- 直通节和联通节都是焊接在防爆壳体上, 电缆引入、引出不可缺少的组件, 使用中两者二选一。
- 两者都能达到标准规定的功能要求。
- 各自特点:
 - 直通节: 焊接时从壳体外部焊接, 需注意壳体上孔与直通节内孔的同心问题, 壳体上开孔应小于直通节内孔, 稍大于橡胶圈的极大内孔, 价格低, 性价比!
 - 联通节: 也叫小孔联通节, 焊接时一般从壳体内部焊接, 焊接后产品外表漂亮, 焊接不需要考虑同心问题, 壳体开孔和联通节前部分大小一致即可。

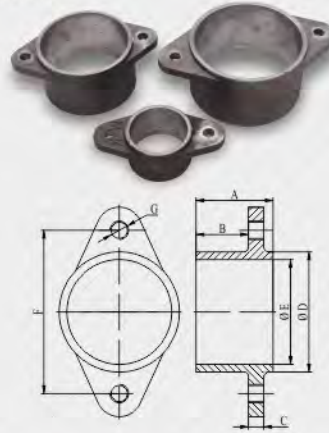
我们真诚的提醒您: 直通节和联通节的区别, 请在订货时说明; 联通节尺寸ΦH和B可根据客户定做, 表上尺寸为常用尺寸!

注: 另有M22 × 1.5、M45 × 2等其它尺寸联通节可选择。

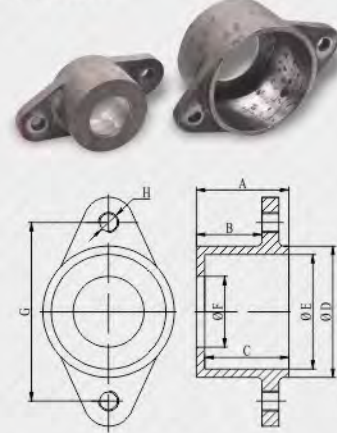
防爆电气用电缆引入线装置

安全型 适合各种防爆类型 符合新标准 GB/T 3836-2021 适合各种电压等级 通过试验 耐寒-耐热-耐油-夹紧-隔爆

B1~B5直通节



B1~B5联环节



详细尺寸参照公司官网: www.wxmkdq.cn www.wxmkdq.com

	名称	产品描述	A	B	C	D	E	F	G	H
B1~B5直通节	B1直通节		40	24	10	60	52	90	M12	
	B2直通节		50	34	10	78	68	106	M12	
	B3直通节		58	42	10	95	85	118	M12	
	B4直通节		65	49	10	112	103	145	M12	
	B5直通节		75	59	10	138	128	165	M12	
B1~B5联环节	B1联环节		45	29	40	60	52	34	90	M12
	B2联环节		55	39	50	78	68	38	106	M12
	B3联环节		63	47	58	95	85	55	118	M12
	B4联环节		70	54	65	112	103	68	145	M12
	B5联环节		80	64	75	138	128	82	165	M12

我们竭诚的提醒您直通节和联环节的区别,请在订货时说明,谢谢!

直通节和联环节选型

(1) 直通节和联环节都是焊接在防爆壳体上,电缆引入、引出不可缺少的组件,使用中两者二选一。

(2) 两者都能达到标准规定的功能要求。

(3) 各自特点

① 直通节: 焊接时从壳体外部焊接,需注意壳体上孔与直通节内孔的同心问题,壳体上开孔应该小于直通节内孔,稍大于橡胶圈的最大内孔。价格低,性价比高!

② 联环节: 也叫前小孔联环节,焊接时一般从壳体内部焊接,焊接后产品外表漂亮,焊接不需要考虑同心问题,壳体开孔和联环节前部分大小一致即可。

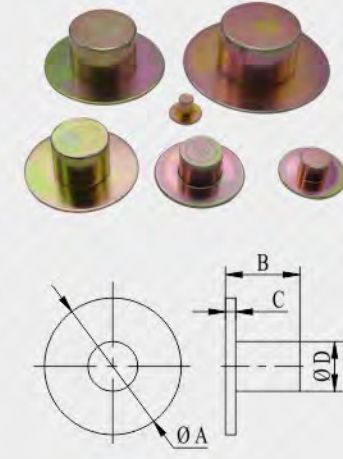
防爆电气用电缆引入线装置

安全型 适合各种防爆类型 符合新标准 GB/T 3836-2021 适合各种电压等级 通过试验 耐寒-耐热-耐油-夹紧-隔爆

A0~B5堵片



A0~B5堵头

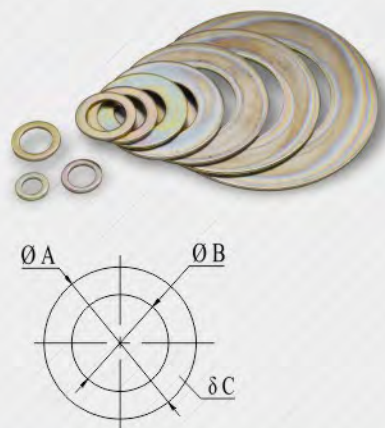


	名称	产品描述	A	B	C	D
A0~B5堵片	A0堵片		18	2		
	M22用堵片		20	2		
	A1堵片		22	2		
	M27用垫片		24.5	2		
	A2堵片		27	2		
	A3堵片		33	2		
	A4堵片		39	2		
	M45用堵片		42	2		
	A5堵片 (Φ50)		50	2		
	A5堵片		52	2		
	B1堵片		52	2~2.5		
	B2堵片		68	2~2.5		
B3堵片		85	2~2.5			
B4堵片		103	2~2.5			
B5堵片		128	2~2.5			
A0~B5堵头	A0堵头		18	15	2.5	8
	A1堵头		22	15	2.5	10
	A2堵头		27	18	2.5	12
	A3堵头		33	18	2.5	12
	A4堵头		39	18	2.5	15
	A5堵头		52	18	3	22
	B1堵头		52	18	3	22
	B2堵头		68	25	3	32
	B3堵头		85	33	3	42
	B4堵头		103	40	3	56
B5堵头		128	43	3	68	

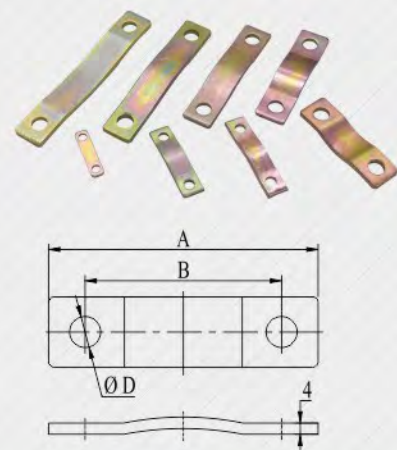
防爆电气用电缆引入线装置

安全型 适合各种防爆类型 符合新标准 GB/T 3836-2021 适合各种电压等级 通过试验 耐寒-耐热-耐油-夹紧-隔爆

A0~B5垫片



A0~B5压条



	名称	产品描述	A	B	C	
	A0~B5垫片	A0垫片		18	10	2
M22用垫片			20	13	2	
A1垫片			22	13	2	
M27用垫片			24.5	17	2	
A2垫片			27	17	2	
A3垫片			33	21	2	
A4垫片			39	26	2	
C5垫片			42	26	2	
A5垫片 (Φ50)			50	27	2	
A5垫片			52	27	2	
B1垫片			52	27	2~2.5	
B2垫片			68	38	2~2.5	
B3垫片			85	47	2~2.5	
B4垫片		103	61	2~2.5		
B5垫片		128	74	2~2.5		
	名称	产品描述	A	B	C	D
A0~B5压条	A0A1A2压条		38	24	2.5	5.5
	A3压条		42	30	2.5	5.5
	A4压条		60	44	3	7
	A5压条		70	50	3	7
	B1压条		82	58	4	11
	B2压条		96	70	4	11
	B2压条 (配铸钢)		96	76	4	11
	B3压条		106	80	5	11
	B3压条 (配铸钢)		106	86	5	11
	B4压条		126	98	5	11
	B5压条		140	112	5	11

防爆电气用电缆引入线装置

安全型 适合各种防爆类型 符合新标准 GB/T 3836-2021 适合各种电压等级 通过试验 耐寒-耐热-耐油-夹紧-隔爆

其他防爆电气产品配件



B5圆盘压盘 短小型压盘 B型开口压盘 三孔压盘
 A型全系列嵌件引入装置 定做不锈钢引入装置 不锈钢引入装置 异性联通节
 A型螺纹联通节 B型弯体联通节 B型弯体联通节 矿用喇叭壳体
 A型操作台联通节 B型方压盘 A型圆盘直通节

详细尺寸参照公司官网: www.wxmkdq.cn www.wxmkdq.com