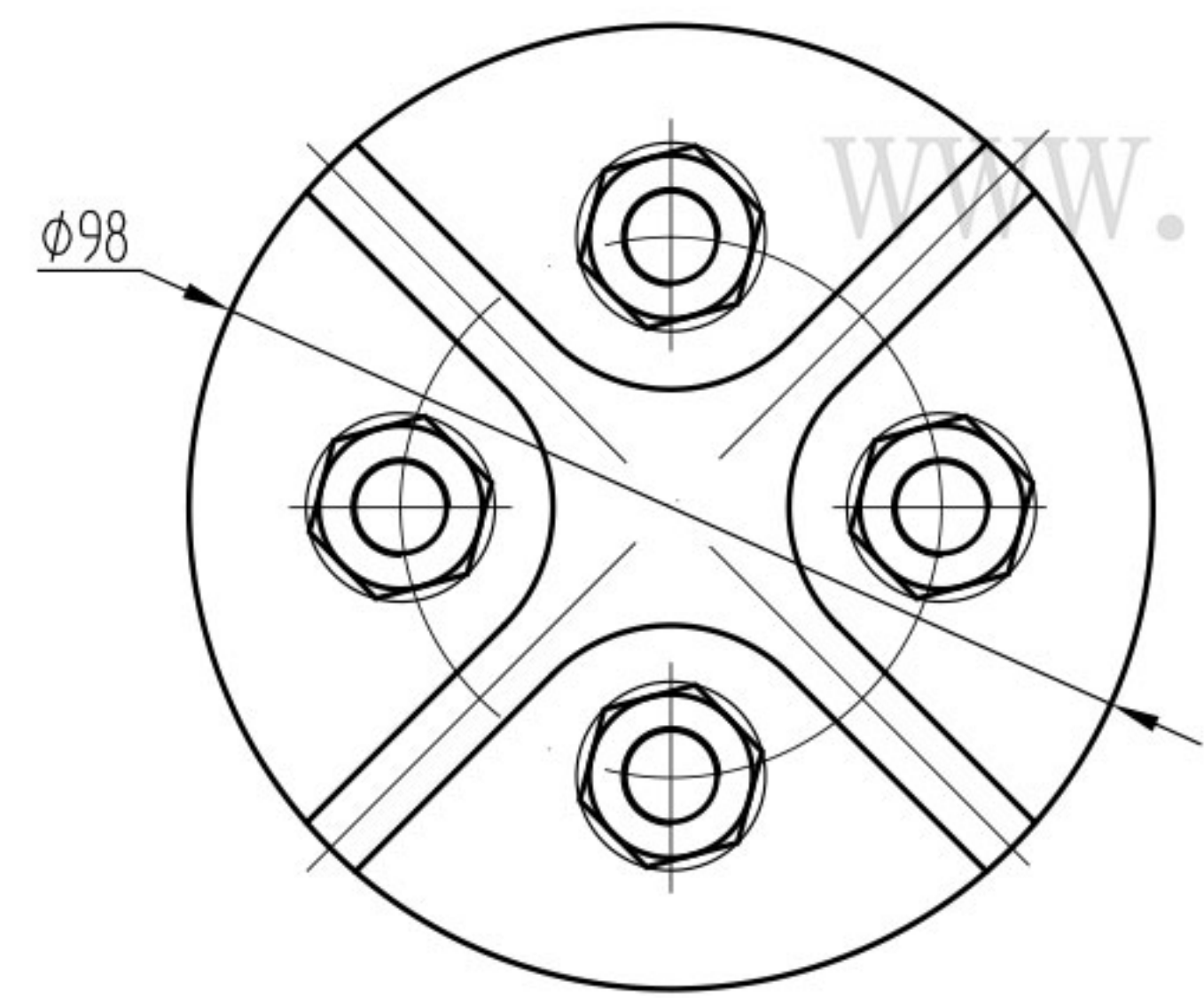
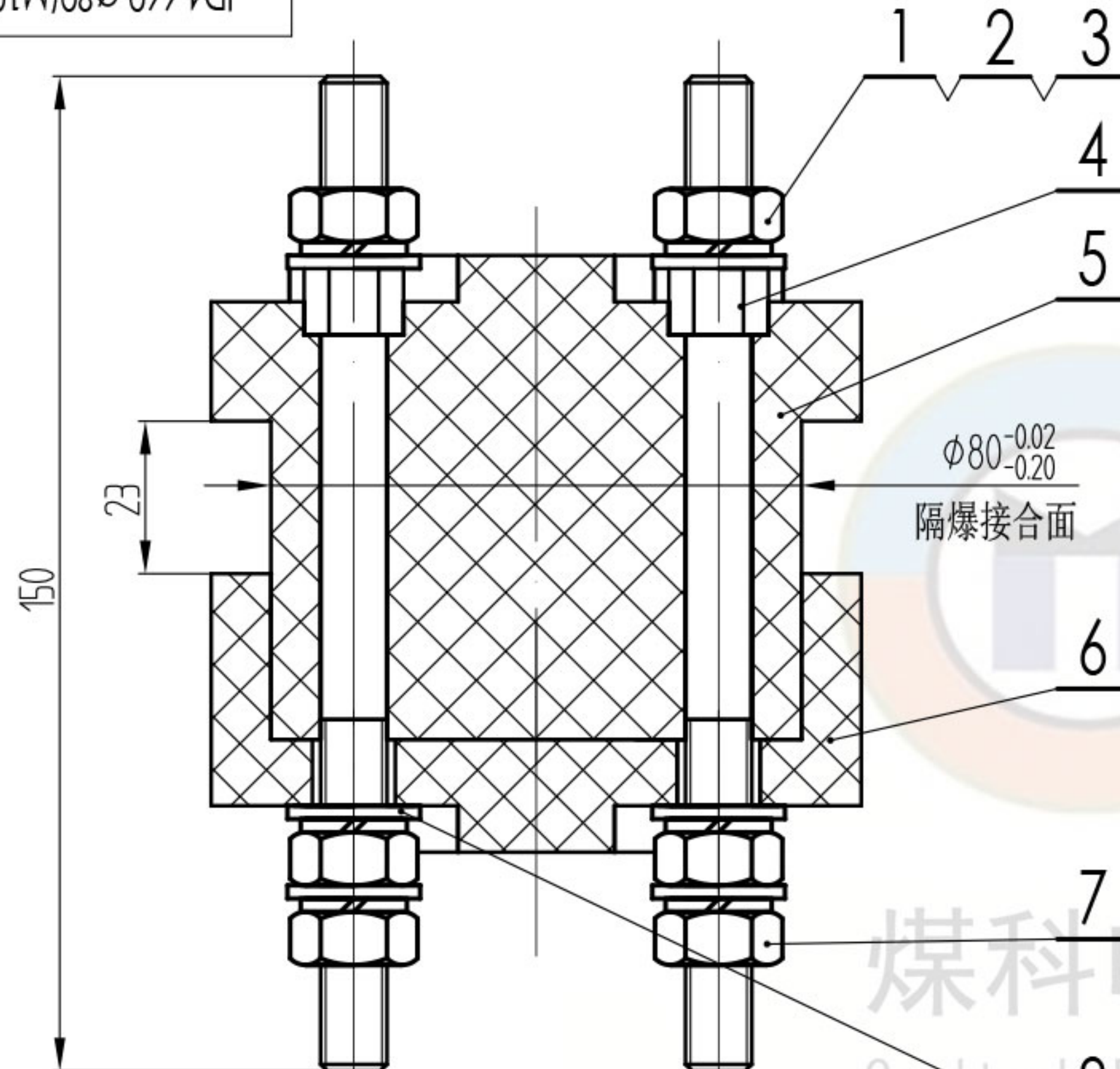


JD4-660-Ø80(M10)-ZT



技术要求

- 1.产品各零件应该完好,无缺损,无开裂,表面光滑无毛边。
- 2.隔爆面不得有伤痕等缺陷。

技术参数

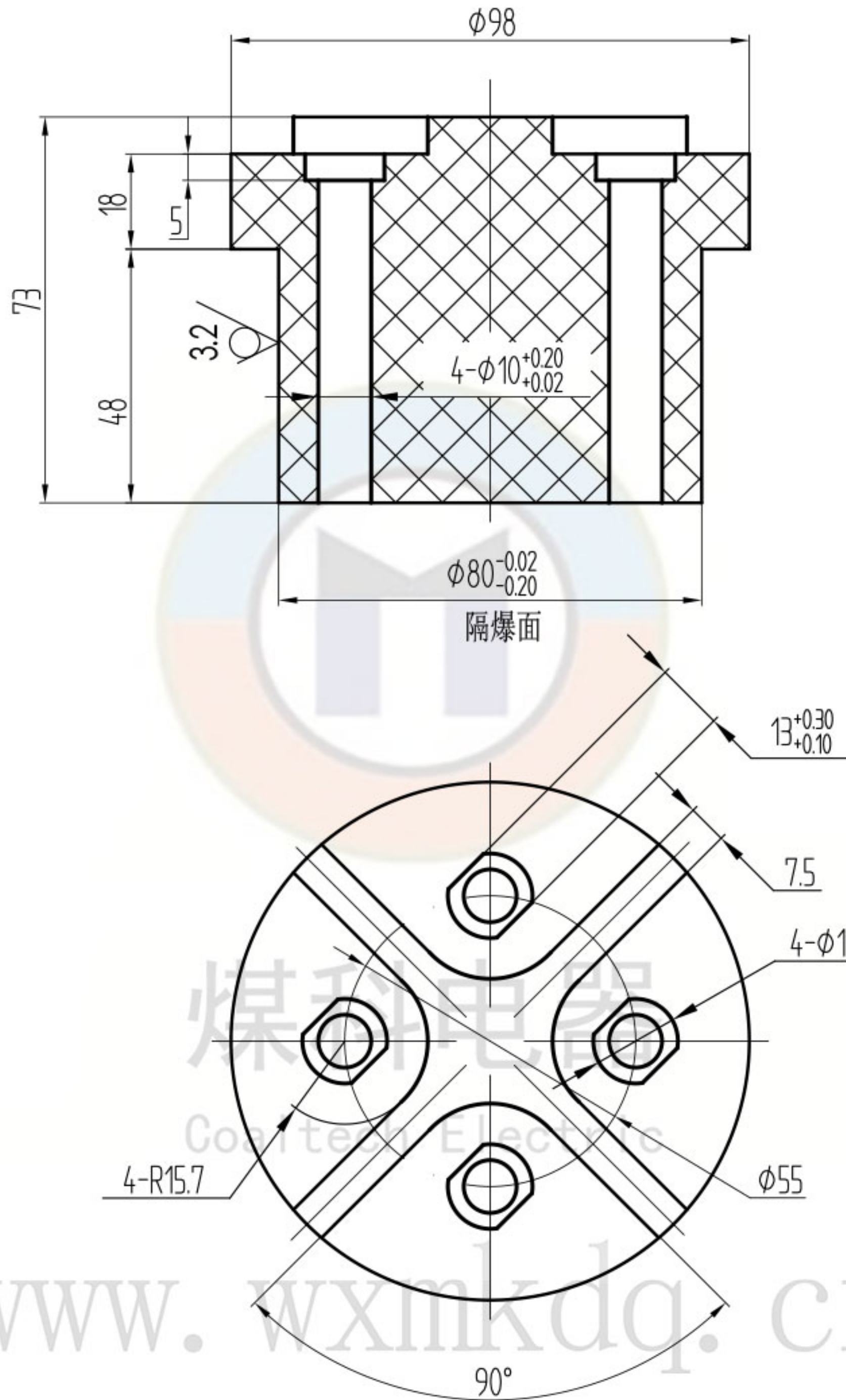
- 1.电压等级: 660V
- 2.导电杆: M10, 芯数: 4芯

8	GB97.1-85	垫圈10	4	140HV			D.Zn.DC	
7	GB6170-86	螺母10	4	4.8级			D.Zn.DC	
6	JYD-JD4-660-Ø80	绝缘衬垫	1	不饱和聚酯玻璃纤维增强塑料DMC				
5	JXZ-JD4-660-Ø80(M10)	接线座	1	不饱和聚酯玻璃纤维增强塑料DMC				
4	TG-JD4-660-Ø80(M10)-150	铜杆	4	H62				
3	GB97.1-85	垫圈10	8	H62			D.Zn.DC	
2	GB93-87	弹垫10	12	65Mn			D.Zn.DC	
1	GB6170-86	螺母M10	8	H62				
序号	代号	名称	数量	材料	单件重量(g)	总计	备注	
				JD4-660-Ø80(M10) 隔爆型接线端子			无锡煤科电器有限公司	
标记	处数	分区	更改文件号	签名	年月日	阶段标记	重量	比例
设计			标准化					1:1
校核			工艺					
主管设计			审核					
			批准					
					共1张	第1张	版本 DW22K17	替代
					JD4-660-Ø80(M10)-ZT			总图

零件代号	
借(通)用件登记	
描图	
描校	
旧底图总号	
底图总号	
签字	
日期	

JXZ-JD4-660-φ80 (M10)

其余 6.3



技术要求:

- 1、未注公差的尺寸公差等级按GB1804-M。
- 2、未注圆角。

零件代号

借(通)用件登记

旧底图总号

底图总号

签字

日期

不饱和聚酯玻璃纤维
增强模塑料DMC

无锡煤科电器有限公司

阶段标记 重量 比例

接线座

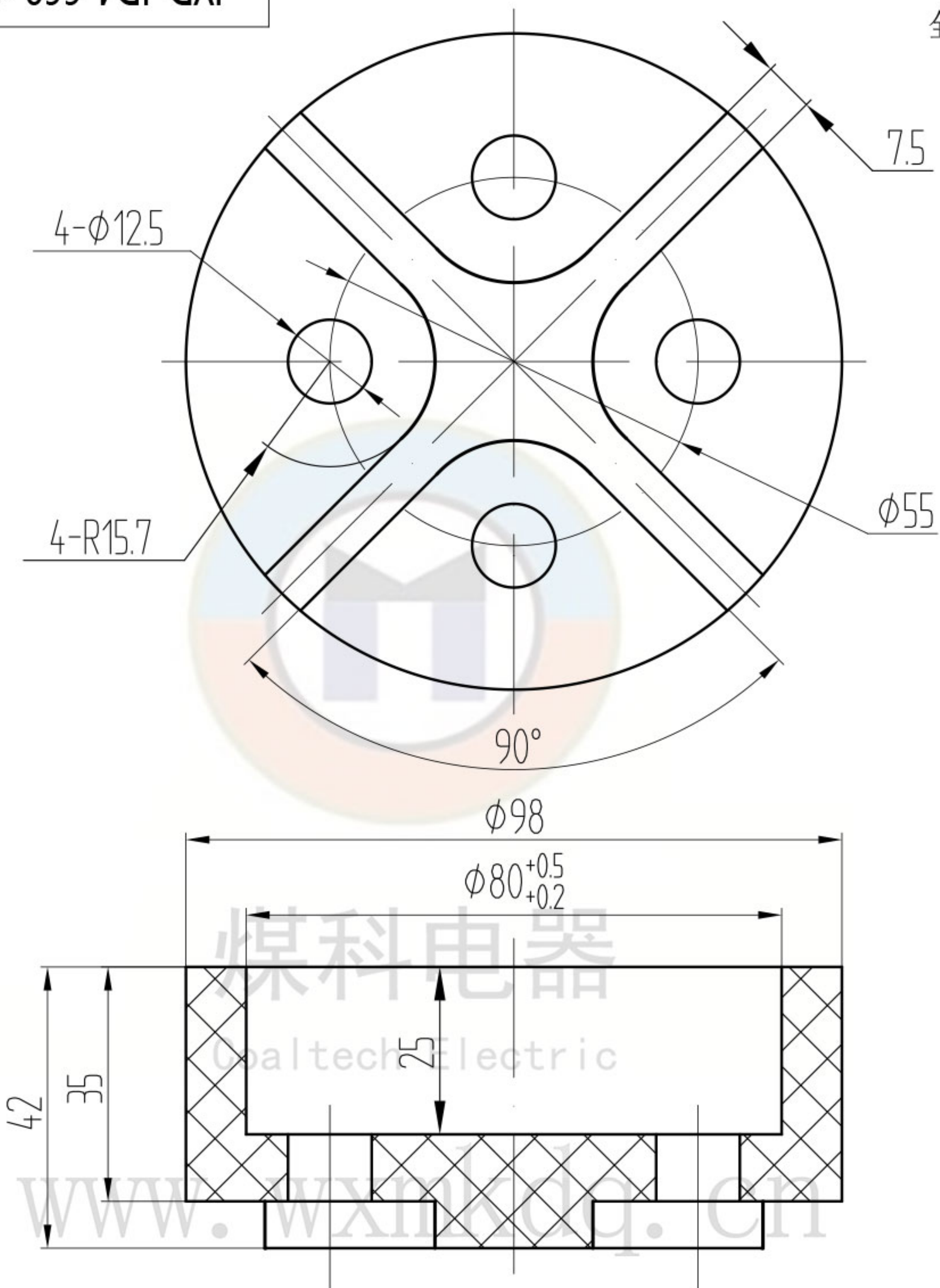
1:1.5

JXZ-JD4-660-φ80 (M10)

共1张 第1张 版本 DW22K17 替代

JYD-JD4-660-φ80

全部 6.3



技术要求:

- 1、未注公差的尺寸公差等级按GB1804-M。
- 2、未注圆角。

零件代号	
借(通)用件登记	
旧底图总号	
底图总号	
签字	
日期	

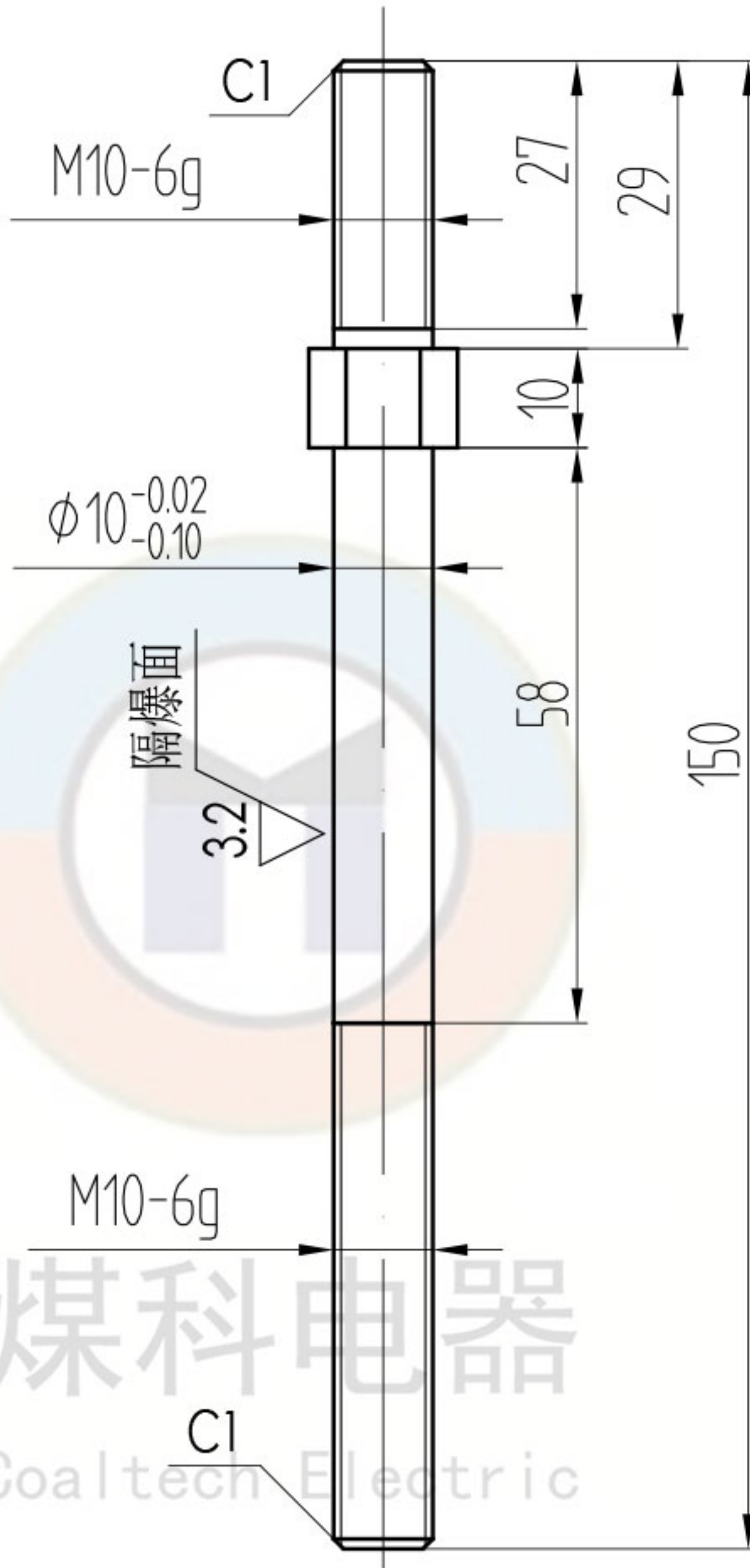
标记	处数	分区	更改文件号	签名	年月日
设计			标准化		
校核			工艺		
主管设计			审核		
			批准		

不饱和聚酯玻璃纤维增强模塑料DMC		
阶段标记	重量	比例
		1:1
共 1 张 第 1 张 版本 DW22K17 替代		

无锡煤科电器有限公司
绝缘衬垫
JYD-JD4-660-φ80

TG-JD4-660-φ80(M10)-150

其余 $\nabla 6.3$



技术要求:

- 1、去毛刺。
- 2、隔爆面不得有划伤。

零件代号

借(通)用件登记

旧底图总号

底图总号

签字

日期

							H62			无锡煤科电器有限公司		
标记	处数	分区	更改文件号	签名	年月日	阶段标记	重量	比例	铜杆			
设计			标准化					1:1				
校核			工艺									
主管设计			审核									
			批准			共 1 张 第 1 张	版本 DW22K17	替代	TG-JD4-660-φ80(M10)-150			