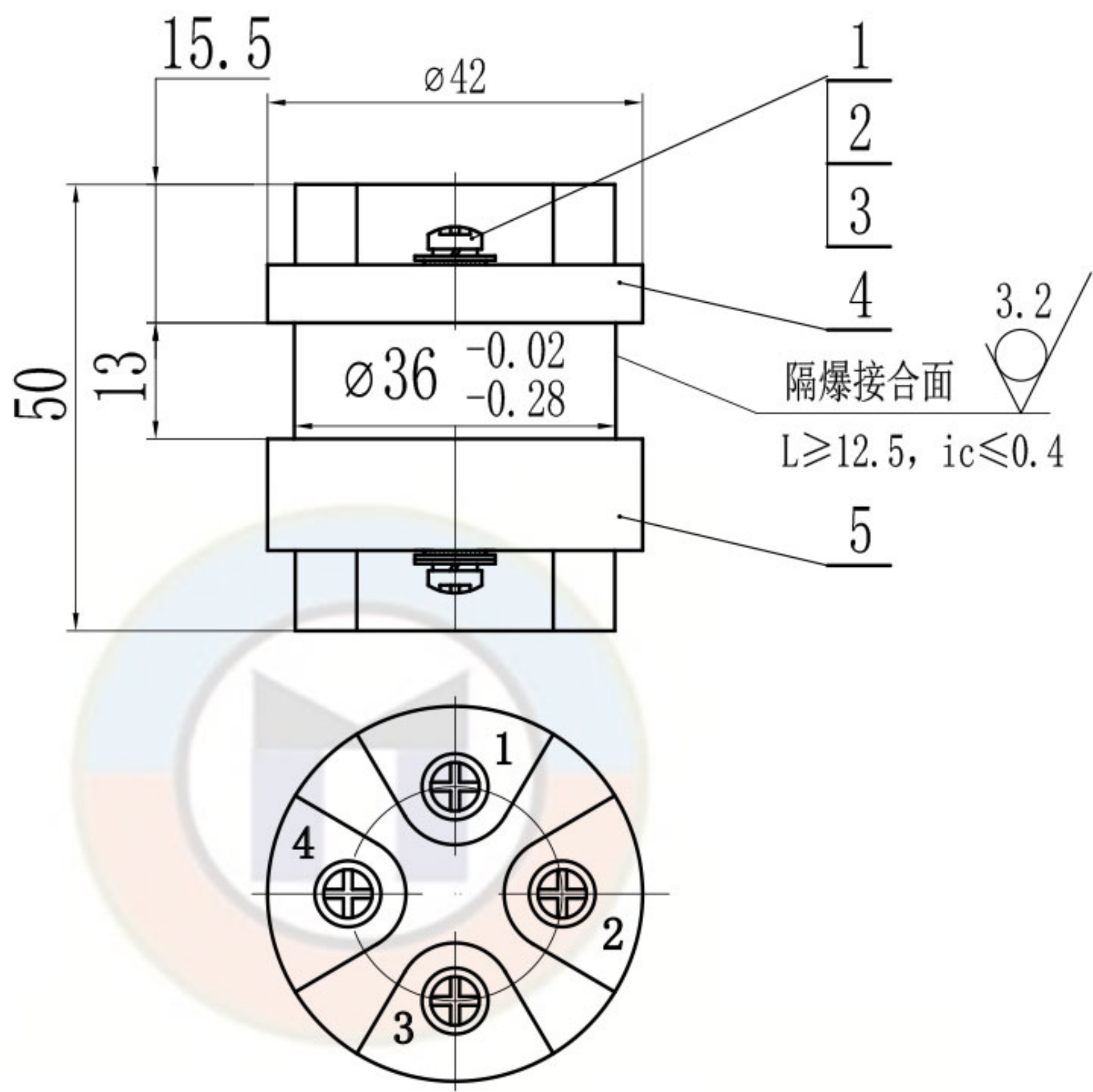


JD4-220-ZT



技术要求

1. 本产品应符合GB/T 3836-2021、Q/MK MA0201-2022企业标准进行生产制造。
2. 本产品应通过国家指定的检验单位检验合格,并取得相关合格证书方能生产。
3. 产品各零件应该完好,无缺损,无开裂,表面光滑无毛边。
4. 注意保护隔爆面。

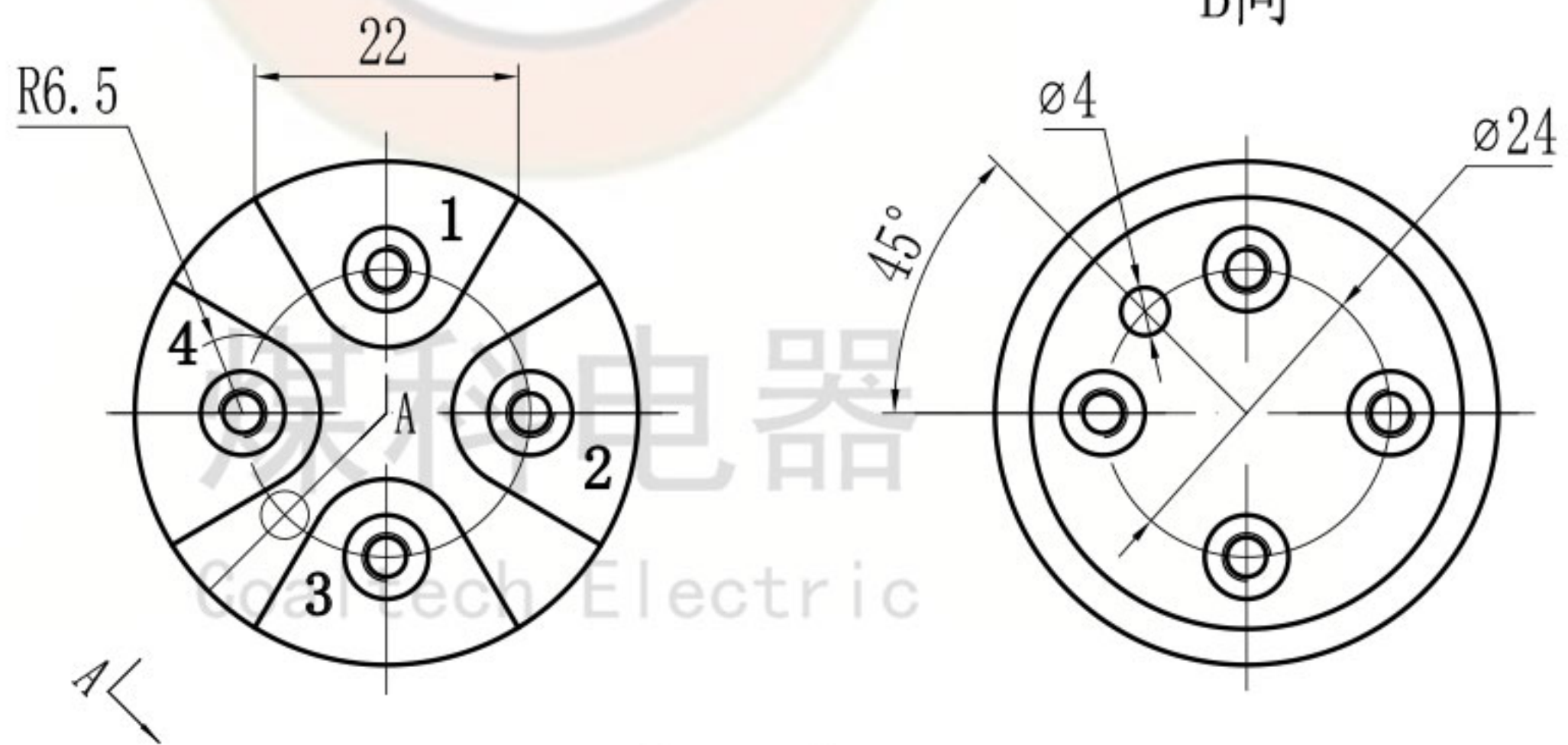
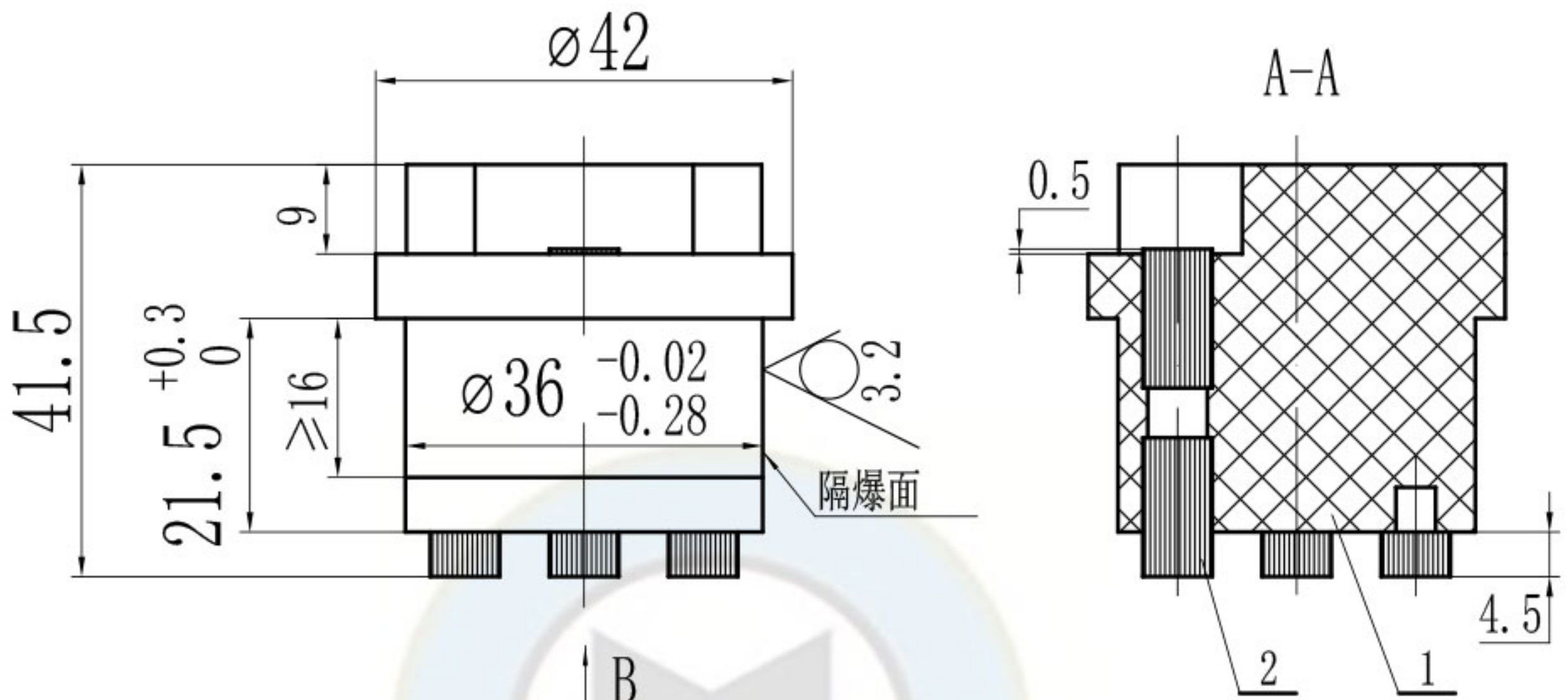
技术参数:

电压等级: 220V , 导电杆: M4、芯数: 4芯

5	JYD-JD4-220	绝缘衬垫	1	不饱和聚酯玻璃纤维增强模塑料DMC				
4	JXZ-JD4-220	接线座	1	不饱和聚酯玻璃纤维增强模塑料DMC				
3	GB/T 97.1-2002	垫圈 4	12	H62				
2	GB/T 93-1987	弹垫 4	8	65Mn				
1	GB/T 818-2016	螺钉M4X10	8	H62				
借(通)用件登记	序号	代号	名称	数量	材料	单件	总计	备注
						重量(g)		
旧底图总号					JD4-220 隔爆型接线端子		无锡煤科电器有限公司	
底图总号					阶段标记	重量	比例	总图
签字	设计	zouxyuan	2023-03-15	标准化			1:1	
日期	主管设计			审核	zoufb	2023-03-15		
			批准					共 1 张 第 1 张 版本 DW23C15 替代

JXZ-JD4-220

全部 6.3



技术要求

1. 未注公差的尺寸公差等级按GB/T 1804-m。
2. 件1和件2 (TG- ϕ 7M4-33) 压制成一体。

零件代号

借(通)用件登记

旧底图总号

底图总号

签字

日期

标记	处数	分区	更改文件号	签名	年月日
设计	zouxuan	2023-03-15	标准化		
校核			工艺		
主管设计			审核	zoufb	2023-03-15
			批准		

不饱和聚酯玻璃纤维
增强模塑料DMC

无锡煤科电器有限公司

阶段标记

重量

比例

接线座

1:1

JXZ-JD4-220

共 1 张 第 1 张

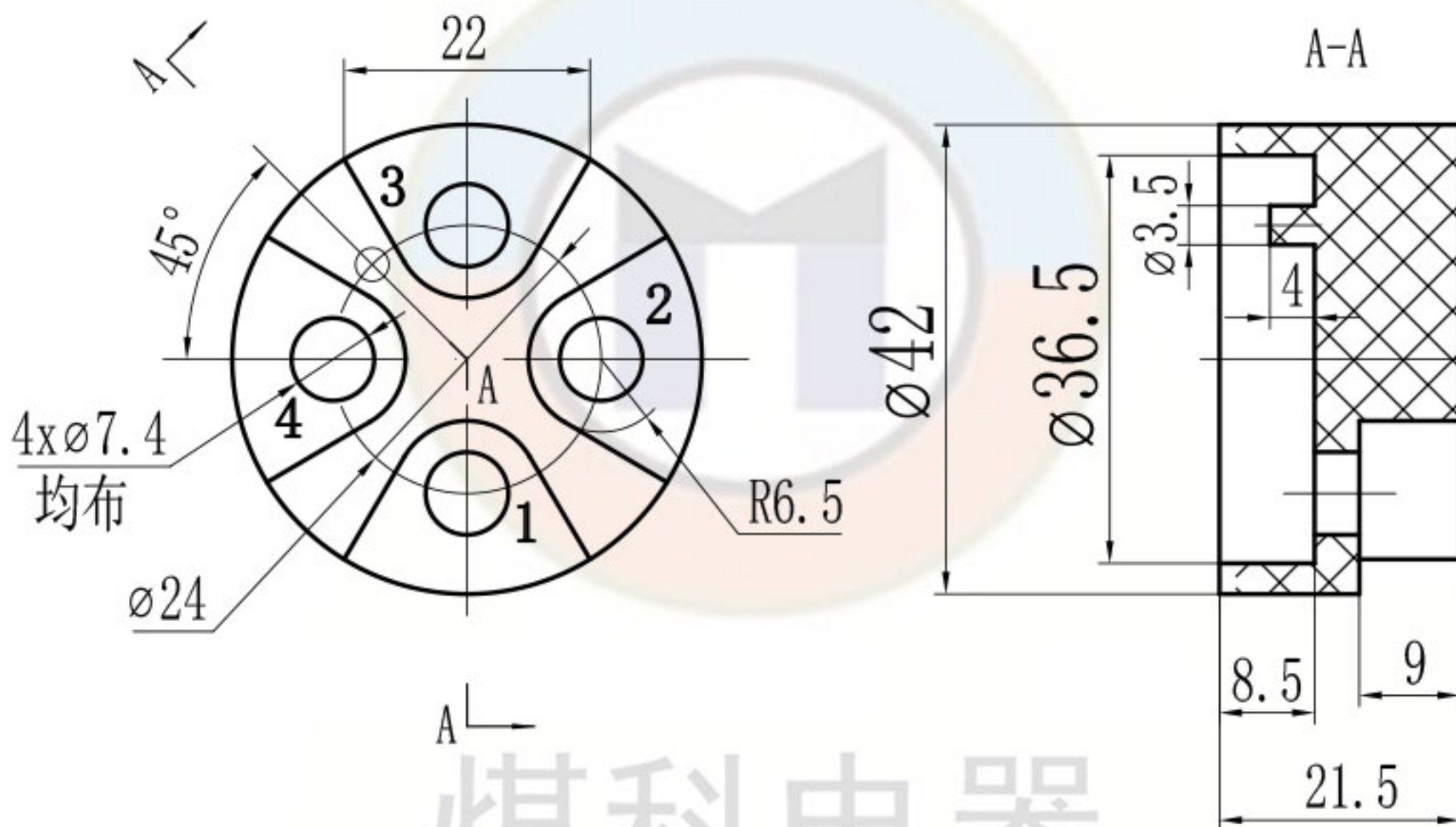
版本 DW23C15

替代

www.wxmkdq.cn

JYD-JD4-220

全部 $\sqrt{6.3}$



煤科电器
Coaltech Electric

www.wxmkdq.cn

技术要求

1. 未注公差的尺寸公差等级按GB/T 1804-m。

零件代号

借(通)用件登记

旧底图总号

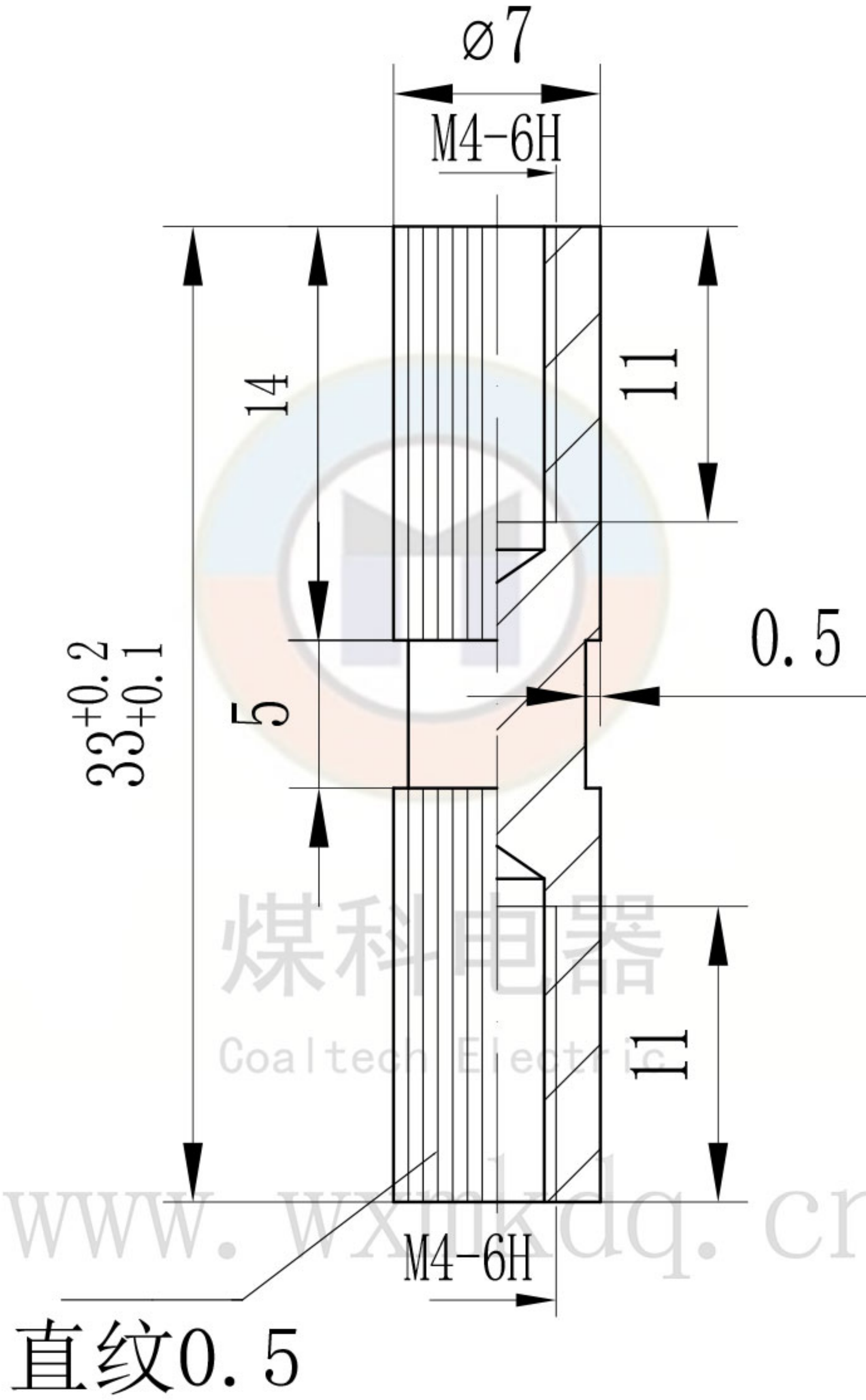
底图总号

签字

日期

						不饱和聚酯玻璃纤维 增强模塑料DMC			无锡煤科电器有限公司	
标记	处数	分区	更改文件号	签名	年月日	阶段标记	重量	比例	绝缘衬垫	
设计	zouxyuan	2023-03-15	标准化					1:1		
校核			工艺							
主管设计			审核	zoufb	2023-03-15				JYD-JD4-220	
			批准			共 1 张 第 1 张	版本 DW23C15	替代		

33-Φ7M4-33



零件代号

借(通)用件登记

旧底图总号

底图总号

签字

日期

							H62			无锡煤科电器有限公司		
							阶段标记	重量	比例	铜杆		
	设计	zouxuan	2023-03-15	标准化				4:1				
	校核			工艺						TG-Φ7M4-33		
	主管设计			审核	zoufb	2023-03-15				替代		
				批准			共 1 张	第 1 张	版本 DW23C15			