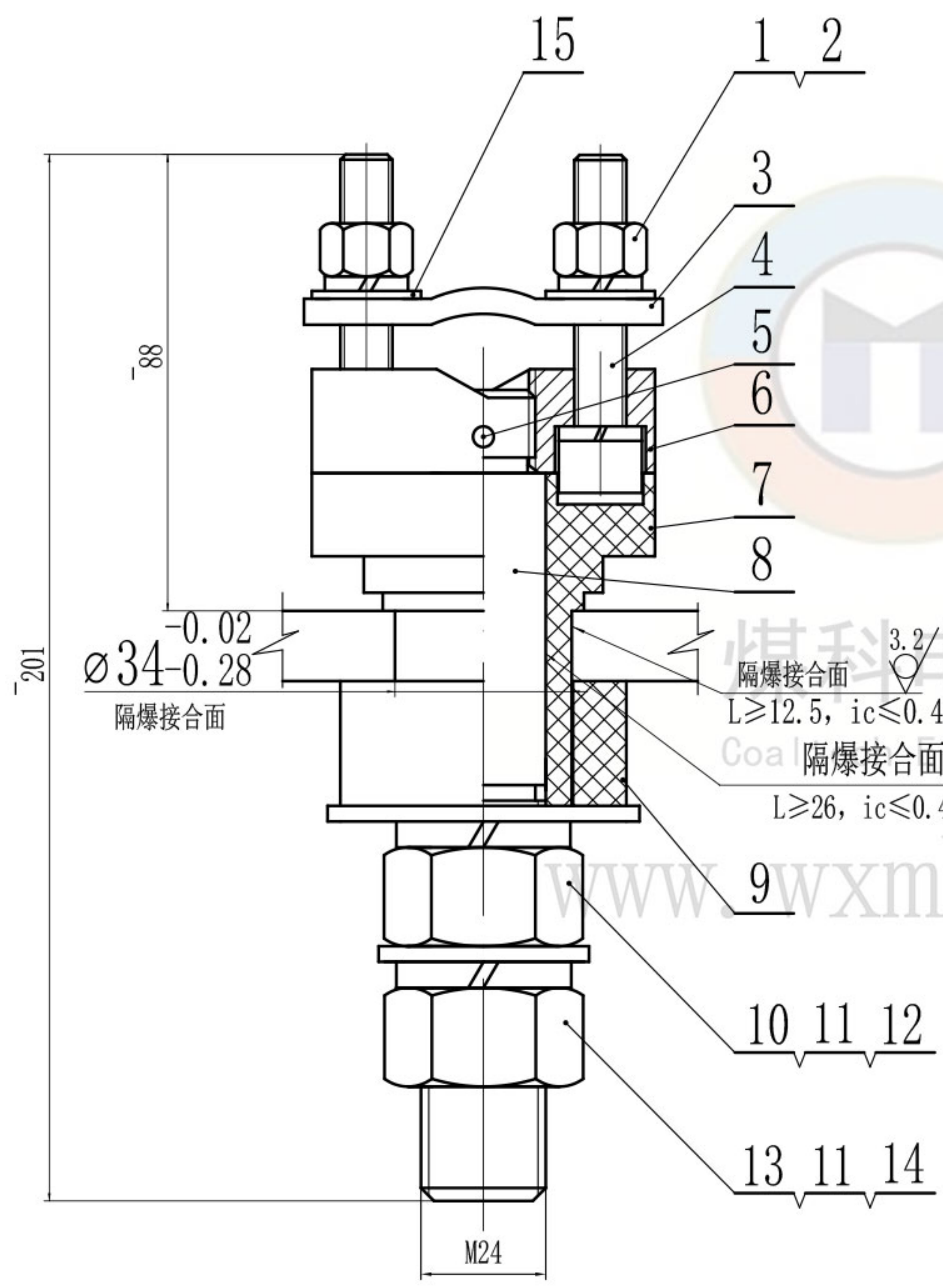


JF24-1140(JB)-ZT



技术要求
 1. 本产品应符合GB/T 3836-2021、Q/MK MA0202-2022企业标准进行生产制造。
 2. 产品各零件应该完好,无缺损,无开裂,表面光滑无毛边。
 3. 注意保护隔爆面。

技术参数
 1. 电压等级: 1140V
 2. 导电杆大小: M24

15	GB/T 97.1-2002	垫圈10	2	140HV			D. Zn. DC
14	GB/T 97.1-2002	垫圈24	1	140HV			D. Zn. DC
13	GB/T 6170-2015	螺母M24	1	4.8级			D. Zn. DC
12	GB/T 96.1-2002	大垫圈24	1	140HV			D. Zn. DC
11	GB/T 93-1987	弹垫24	2	65Mn			D. Zn. DC
10	GB/T 6170-2015	螺母M24	1	H62			
9	JYD-JF24-1140(JB)	绝缘衬垫	1	不饱和聚酯玻璃纤维增强模型塑料DMC			
8	TG-JF24-1140-156	铜杆	1	T2纯铜			
7	JYT-JF24-1140(JB)	绝缘套管	1	不饱和聚酯玻璃纤维增强模型塑料DMC			
6	TK-JF24	铜块	1	H62或HP59-1黄铜			
5	GB/T 119.2-2000	销C4x10	1	35钢			
4	GB/T 70.1-2000	内六角螺栓M10x55	2	4.8级			D. Zn. DC
3	YB-JF24	压板	1	Q235A			D. Zn. DC
2	GB/T 93-1987	弹垫10	4	65Mn			D. Zn. DC
1	GB/T 6170-2015	螺母M10	2	4.8级			D. Zn. DC

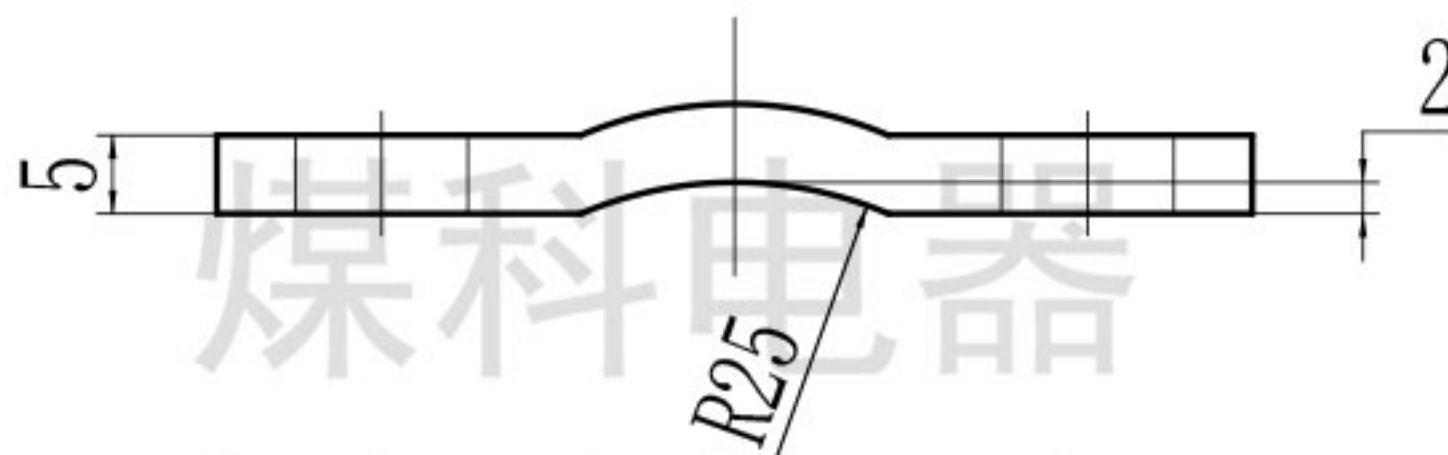
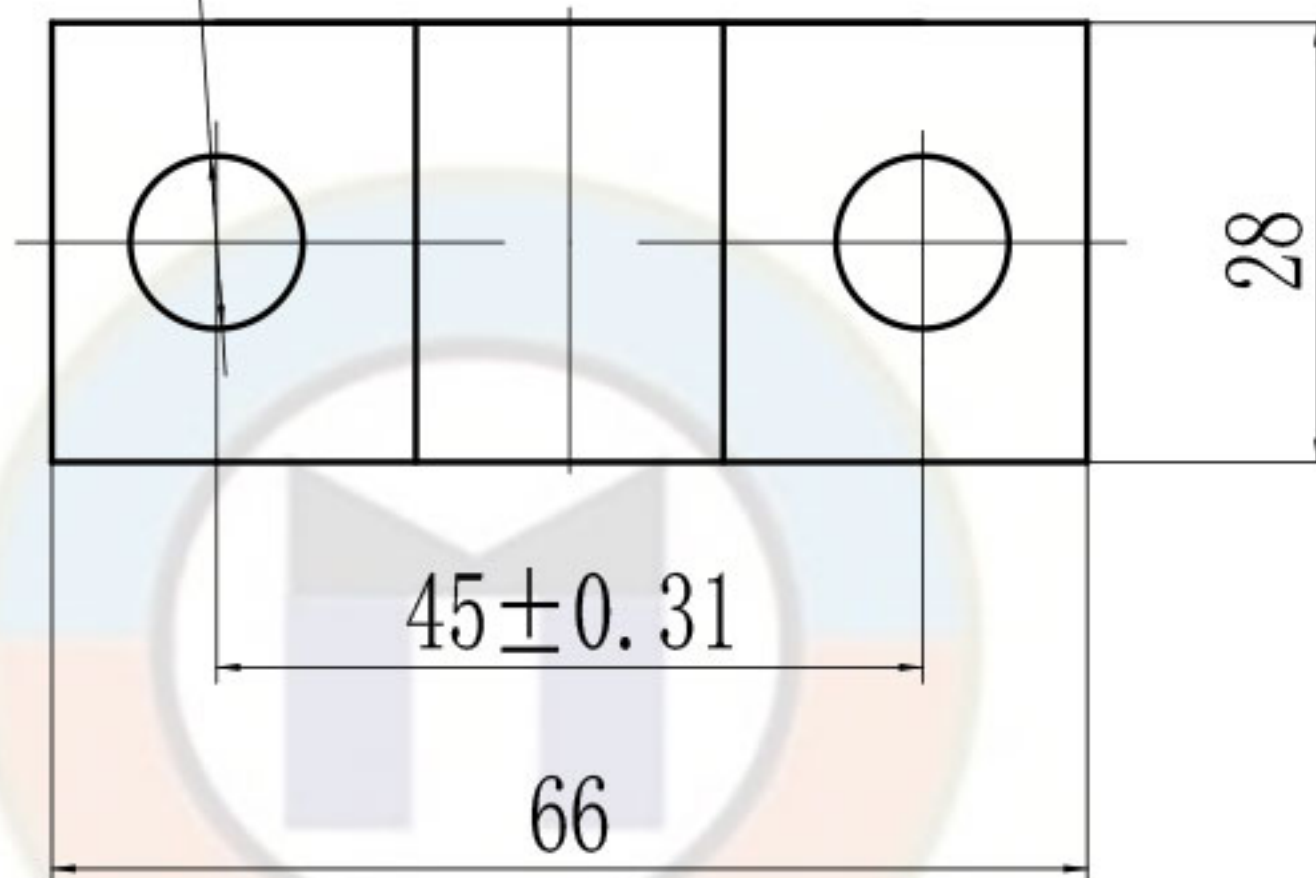
序号	代号	名称	数量	材料	重量(g)		备注	
					单件	总计		
JF24-1140(JB) 隔爆型接线端子							无锡煤科电器有限公司	
标记 处数 分区 更改文件号 签名 年月日					阶段	标记	重量	比例
设计	zouxyuan	2023-04-15	标准化				1:1	总图
校核			工艺					
主管设计			审核	zoufb	2023-04-15			
					共 1 张	第 1 张	版本 DW23D15	替代

零件代号	
借(通)用件登记	
描图	
描校	
旧底图总号	
底图总号	
签字	
日期	

YB-JF24

全部 ∇ 12.5

2- ϕ 11



煤科电器
Coaltech Electric

www.wxmkdq.cn

技术要求

1. 去毛刺。
2. 镀锌处理。

零件代号

借(通)用件登记

旧底图总号

底图总号

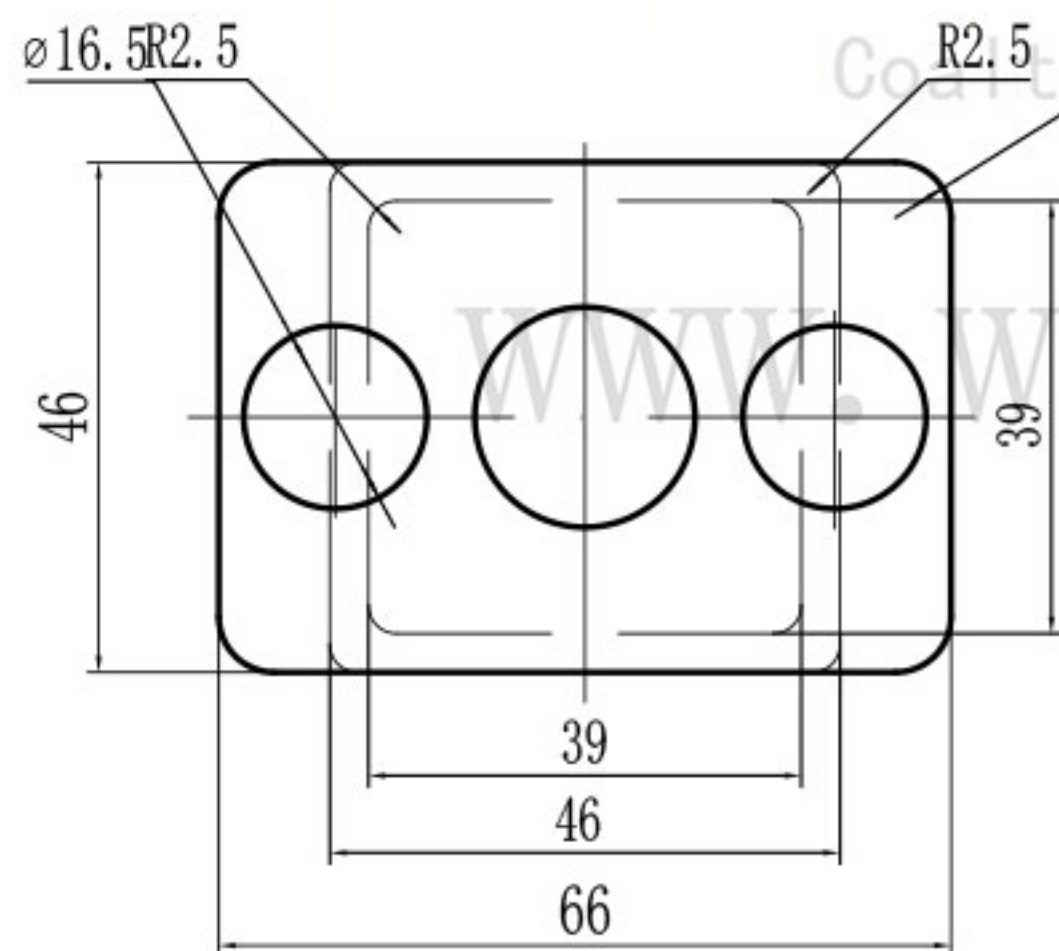
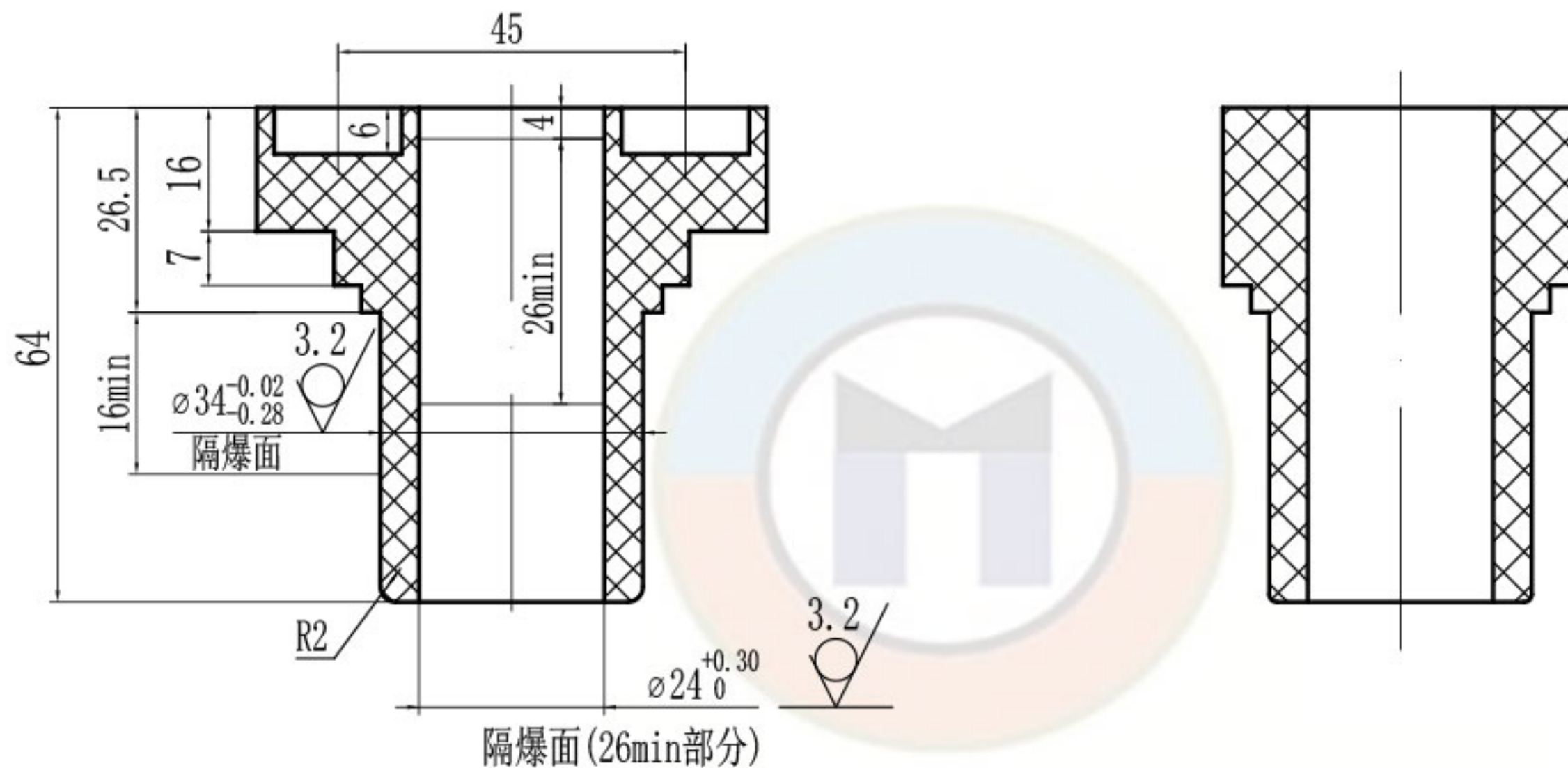
签字

日期

						Q235A			无锡煤科电器有限公司		
						阶段标记	重量	比例	压板		
	设计	zouxyuan	2023-04-15	标准化				1:1			
	校核			工艺					YB-JF24		
	主管设计			审核	zoufb	2023-04-15				共 1 张 第 1 张	
				批准			版本 DW23D15	替代			

JYT-JF24-1140(JB)

其余 $\sqrt{6.3}$



技术要求

1. 未标注公差的尺寸公差等级按GB/T 1804-m。
2. 隔爆面不得有伤痕。
3. 无缺损,无开裂,表面光滑,无毛边。

煤科电器

Coaltech Electric

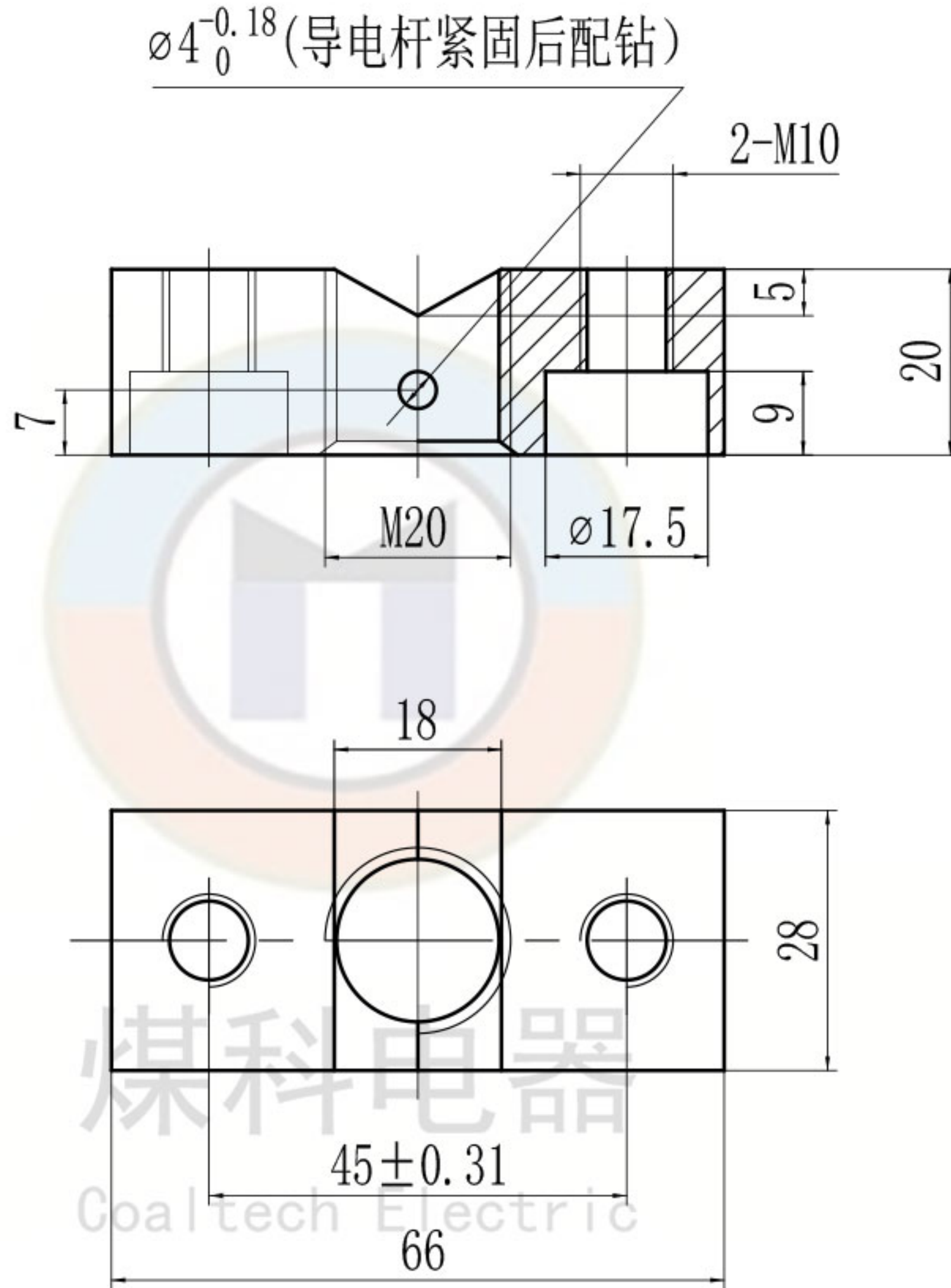
www.wxmkdq.com

零件代号
借(通)用件登记
描图
描校
旧底图总号
底图总号
签字
日期

						不饱和聚酯玻璃纤维 增强模塑料DMC			无锡煤科电器有限公司	
标记	处数	分区	更改文件号	签名	年月日	阶段	标记	重量	比例	绝缘套管
设计	zouxyuan	2023-04-15	标准化						1:1	
校核			工艺							
主管设计									JYT-JF24-1140(JB)	
						共 1 张 第 1 张			版本 DW23D15 替代	

TK-JF24

全部 ∇ 6.3



技术要求

1. 去毛刺。
2. 酸洗或镀锡处理。

零件代号

借(通)用件登记

旧底图总号

底图总号

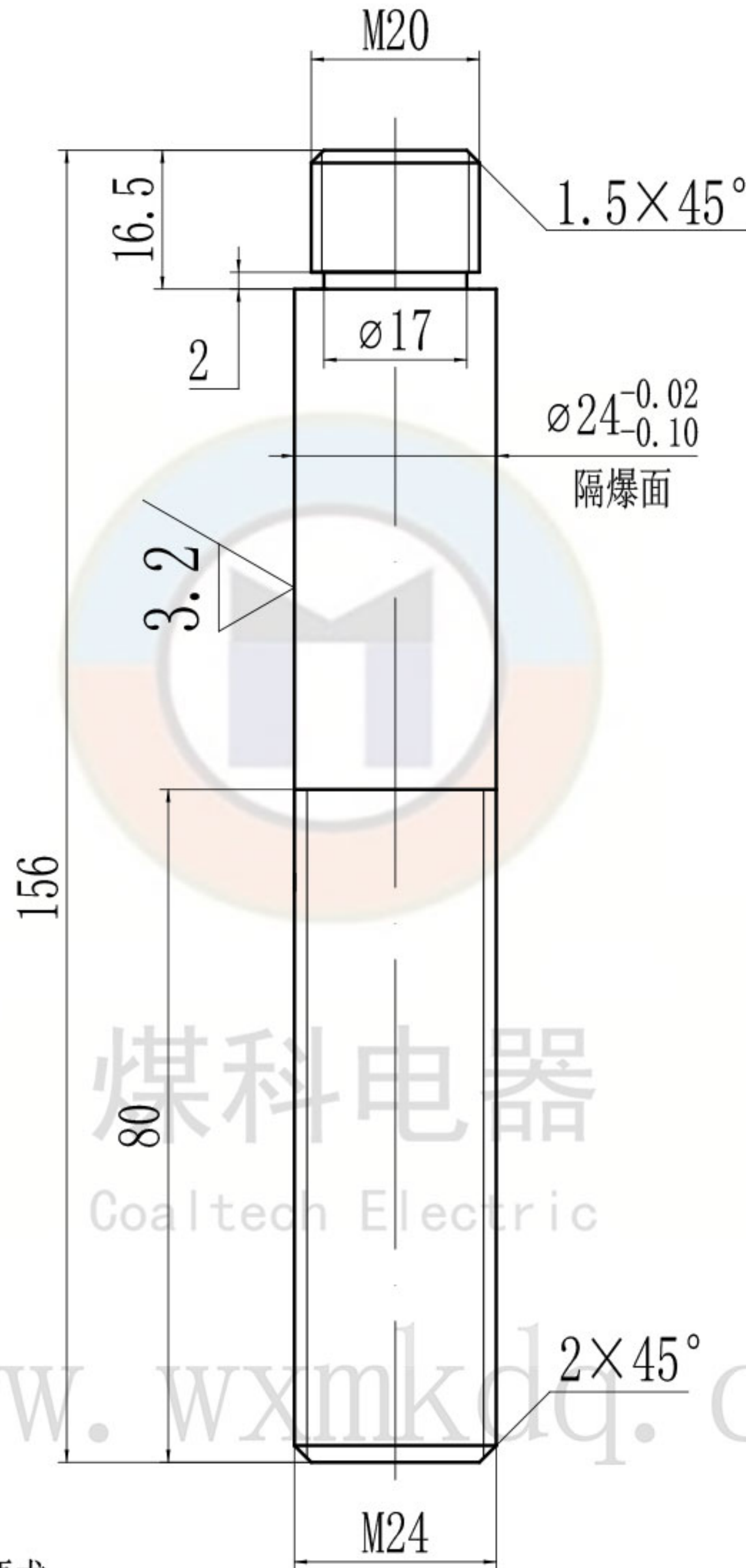
签字

日期

						H62或HP59-1黄铜			无锡煤科电器有限公司		
标记	处数	分区	更改文件号	签名	年月日	阶段标记	重量	比例	铜块		
设计	zouxyuan	2023-04-15	标准化					1:1			
校核			工艺								
主管设计			审核	zoufb	2023-04-15				TK-JF24		
			批准			共 1 张	第 1 张	版本 DW23D15	替代		

TG-JF24-1140-156

其余 ∇ 6.3



技术要求

1. 去毛刺。
2. 防爆面不得有伤痕。

零件代号

借(通)用件登记

旧底图总号

底图总号

签字

日期

标记	处数	分区	更改文件号	签名	年月日
设计	zouxuan	2023-04-15	标准化		
校核			工艺		
主管设计			审核	zoufb	2023-04-15
			批准		

T2纯铜

无锡煤科电器有限公司

阶段标记

重量

比例

铜杆

1:1

TG-JF24-1140-156

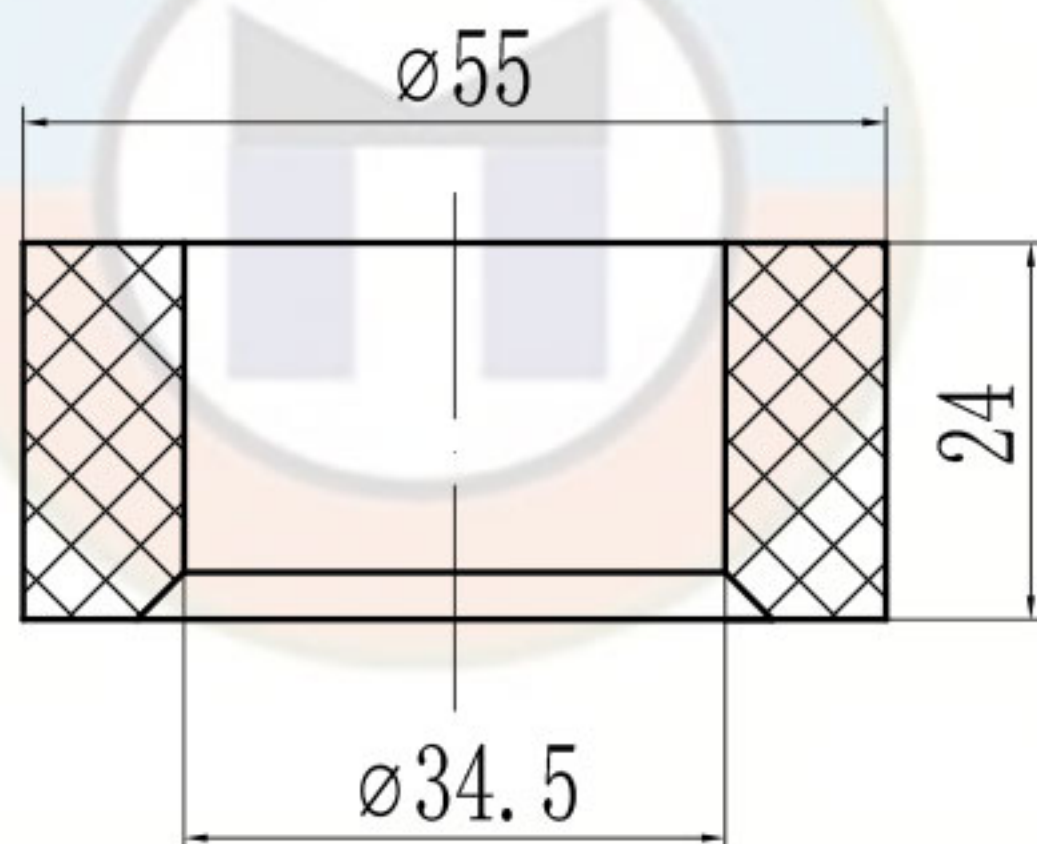
共 1 张 第 1 张

版本 DW23D15

替代

JYD-JF24-1140(JB)

全部 ∇ 6.3



煤科电器
Coaltech Electric

www.wxmkdq.cn

技术要求

1. 无缺损, 无开裂, 表面光滑无毛边。
2. 未注倒角为 $3 \times 45^\circ$ 。

零件代号	
借(通)用件登记	
旧底图总号	
底图总号	
签字	设计 zouxuyan 2023-04-15 标准化
校核	工艺
日期	主管设计 zoufb 2023-04-15 审核 批准

						不饱和聚酯玻璃纤维增强模塑料DMC			无锡煤科电器有限公司	
						阶段标记		重量	比例	绝缘衬垫
									1:1	
									JYD-JF24-1140(JB)	
						共 1 张 第 1 张		版本 DW23D15	替代	