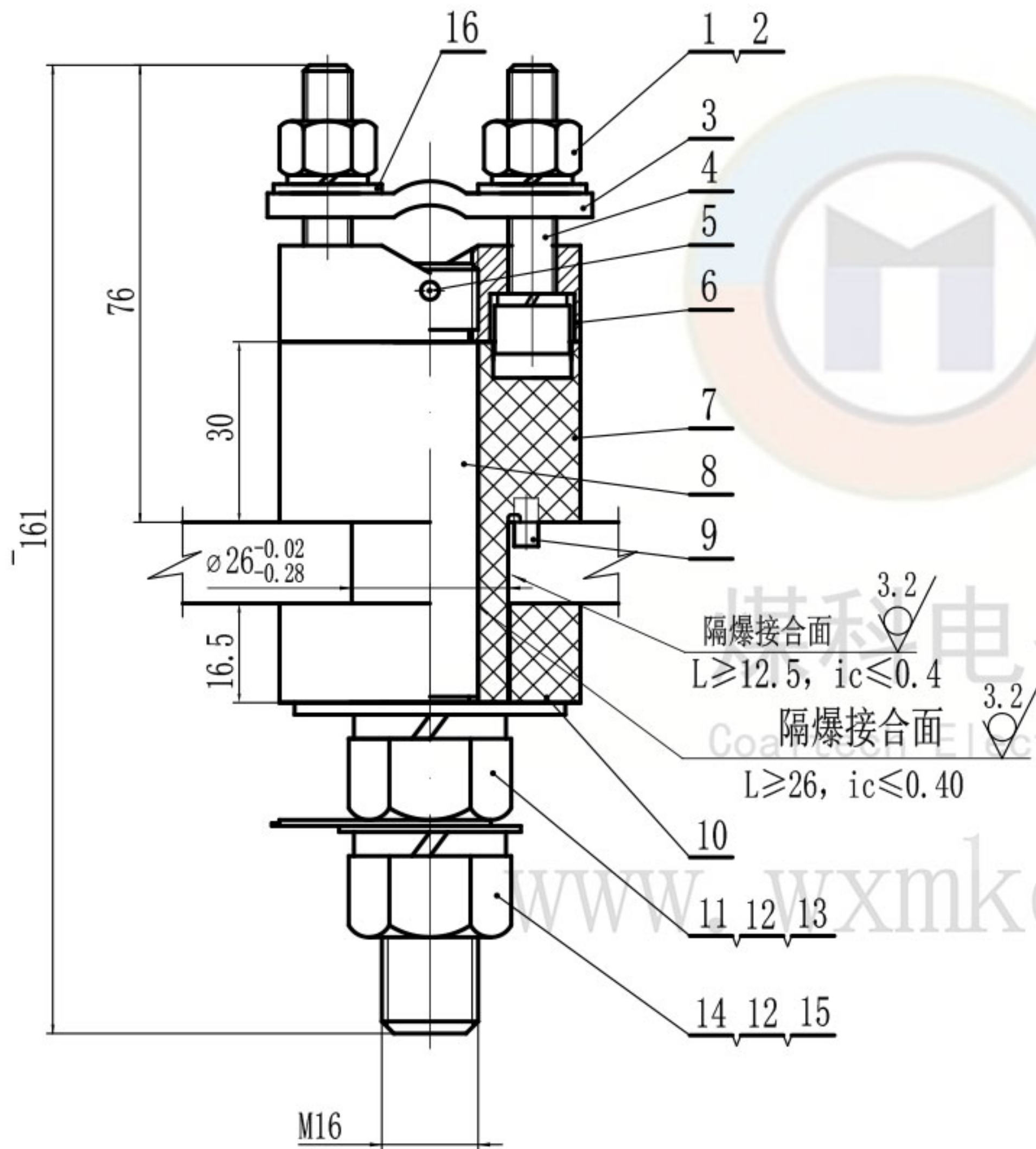


JF16-1140-ZT



技术要求

1. 本产品应符合GB/T 3836-2021、Q/MK MA0202-2022企业标准进行生产制造。
2. 本产品应通过国家指定的检验单位检验合格,并取得相关合格证书方能生产。
3. 产品各零件应该完好,无缺损,无开裂,表面光滑无毛边。
4. 注意保护隔爆面。

技术参数

1. 电压等级: 1140V
2. 导电杆大小: M16

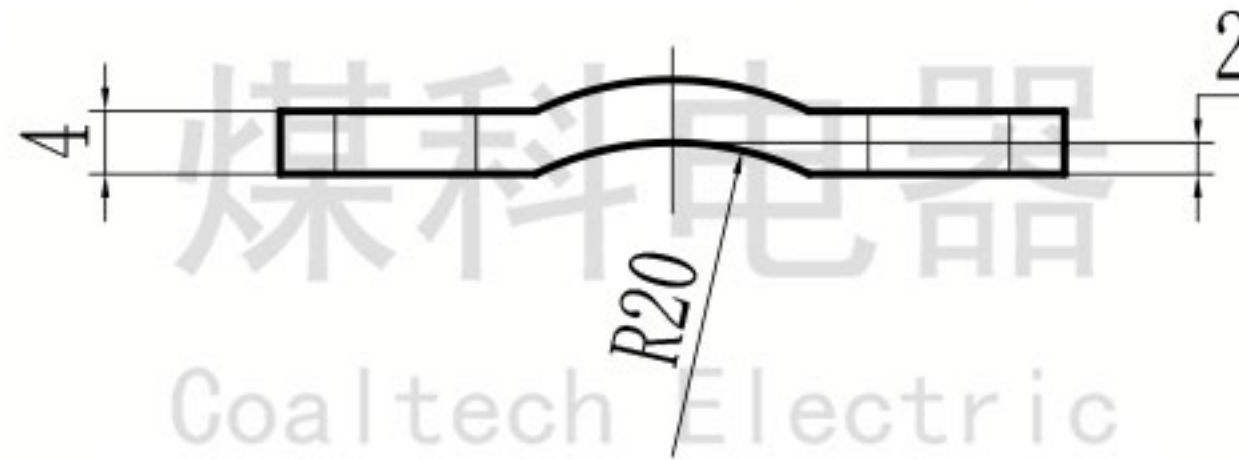
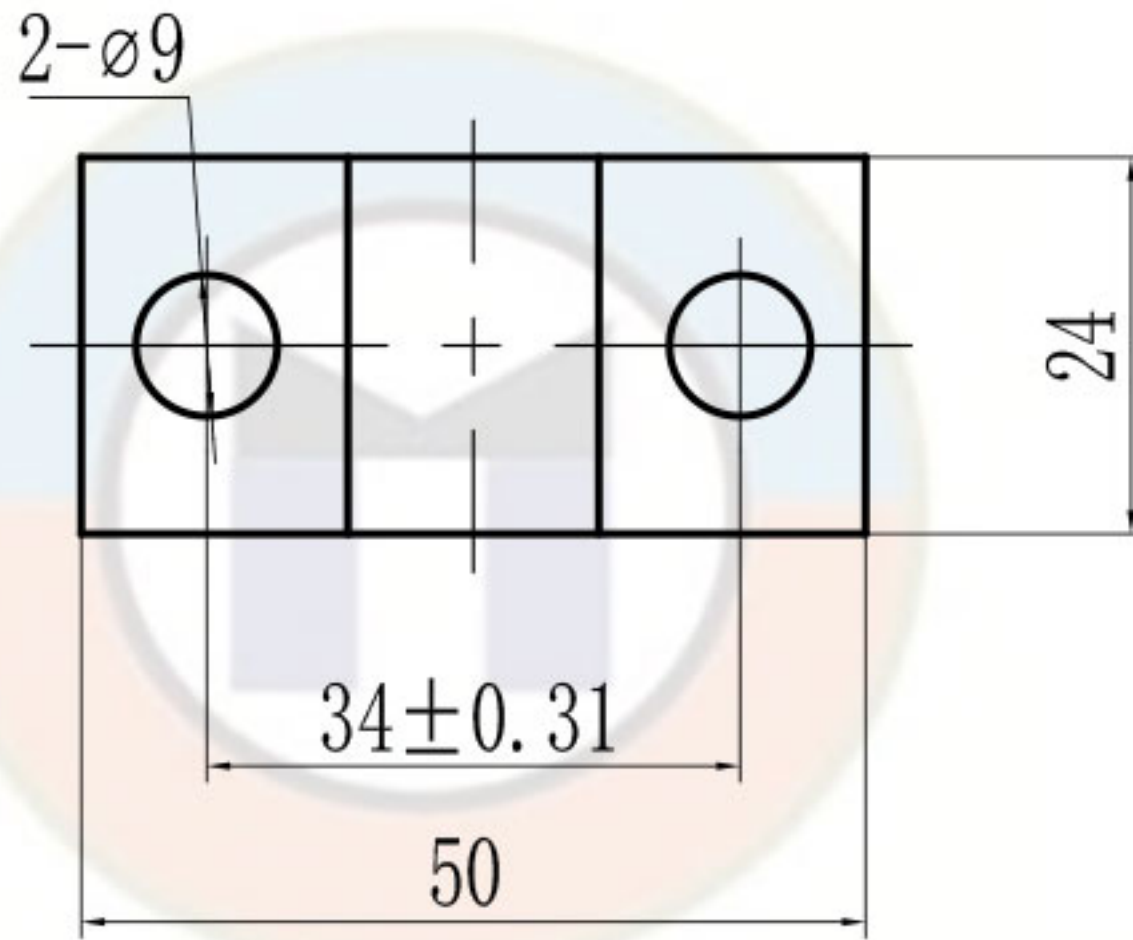
16	GB/T 97.1-2002	垫圈8	2	140HV		D. Zn. DC
15	GB/T 97.1-2002	垫圈16	1	140HV		D. Zn. DC
14	GB/T 6170-2015	螺母M16	1	4.8级		D. Zn. DC
13	GB/T 96.1-2002	大垫圈16	1	140HV		D. Zn. DC
12	GB/T 93-1987	弹垫16	2	65Mn		D. Zn. DC
11	GB/T 6170-2015	螺母M16	1	H62		
10	JYD-JF16-1140(Z)	绝缘垫圈	1	不饱和聚酯玻璃纤维增强模塑料DMC		
9	GB/T 119.2-2000	销C4x8	1	35钢		
8	TG-JF16-1140-128	导电杆	1	T2纯铜		
7	JYT-JF16-1140(Z)	绝缘套管	1	不饱和聚酯玻璃纤维增强模塑料DMC		
6	TK-JF16	铜块	1	H62或HP59-1黄铜		
5	GB/T 119.2-2000	销C3x10	1	35钢		
4	GB/T 70.1-2000	内六角螺栓M8x40	2	4.8级		D. Zn. DC
3	YB-JF16	压板	1	Q235A		D. Zn. DC
2	GB/T 93-1987	弹垫8	4	65Mn		D. Zn. DC
1	GB/T 6170-2015	螺母M8	2	4.8级		D. Zn. DC

序号	代号	名称	数量	材料	单件重量	总计重量	备注
				JF16-1140		无锡煤科电器有限公司	
				隔爆型接线端子		总图	
标记	处数	分区	更改文件号	签名	年月日	阶段标记	重量
设计	zouxyuan	2023-04-17	标准化				1:1
校核			工艺				
主管设计			审核	zoufb	2023-04-17		
			批准				
				共1张	第1张	版本 DW23D17	替代

零件代号	
借(通)用件登记	
描图	
描校	
旧底图总号	
底图总号	
签字	
日期	

YB-JF16

全部 $\frac{12.5}{\nabla}$



技术要求

1. 去毛刺。
2. D. Zn9. D。

零件代号

借(通)用件登记

旧底图总号

底图总号

签字

日期

							Q235A			无锡煤科电器有限公司		
							阶段标记	重量	比例	压板		
	设计	zouxyuan	2023-04-17	标准化					1:1			
	校核			工艺						YB-JF16		
	主管设计			审核	zoufb	2023-04-17				YB-JF16		
				批准			共 1 张	第 1 张	版本 DW23D17	替代		

1

2

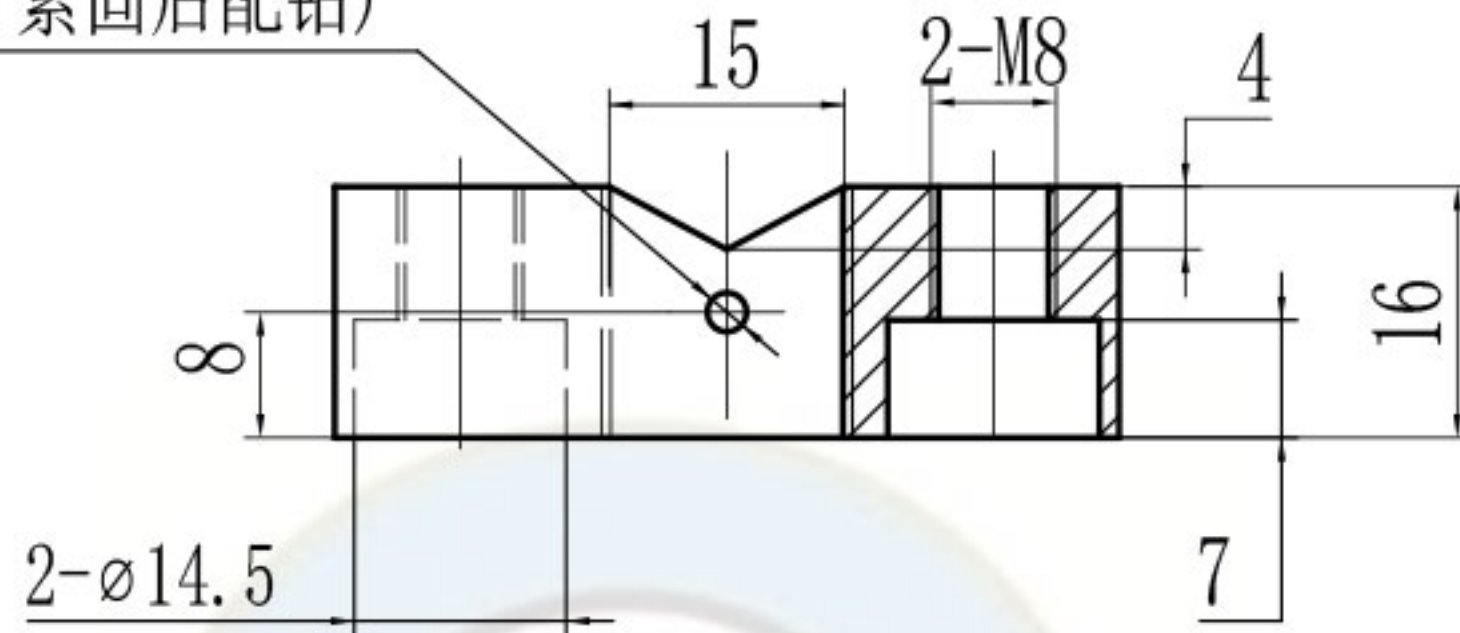
3

4

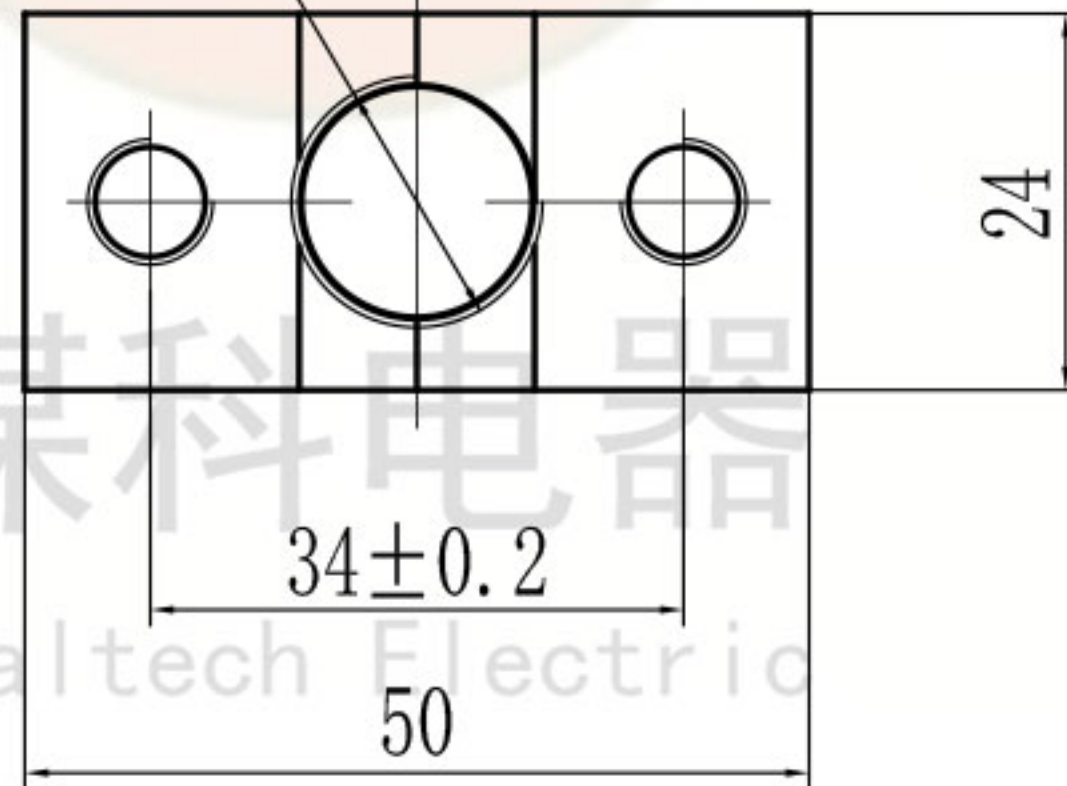
TK-JF16

全部 $\frac{12.5}{\nabla}$

$\phi 3_{-0.15}^0$ (导电杆紧固后配钻)



M16



www.wxmkdq.cn

技术要求

1. 去毛刺。
2. 酸洗或镀锡处理。

零件代号

借(通)用件登记

旧底图总号

底图总号

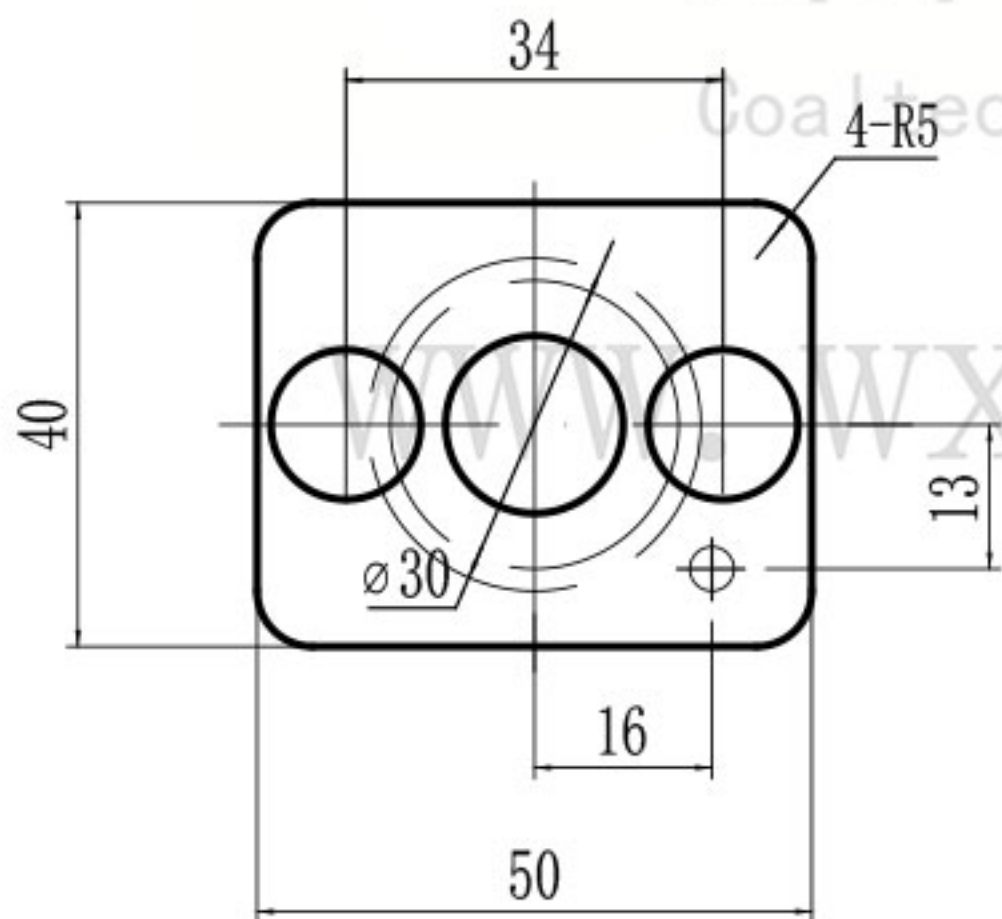
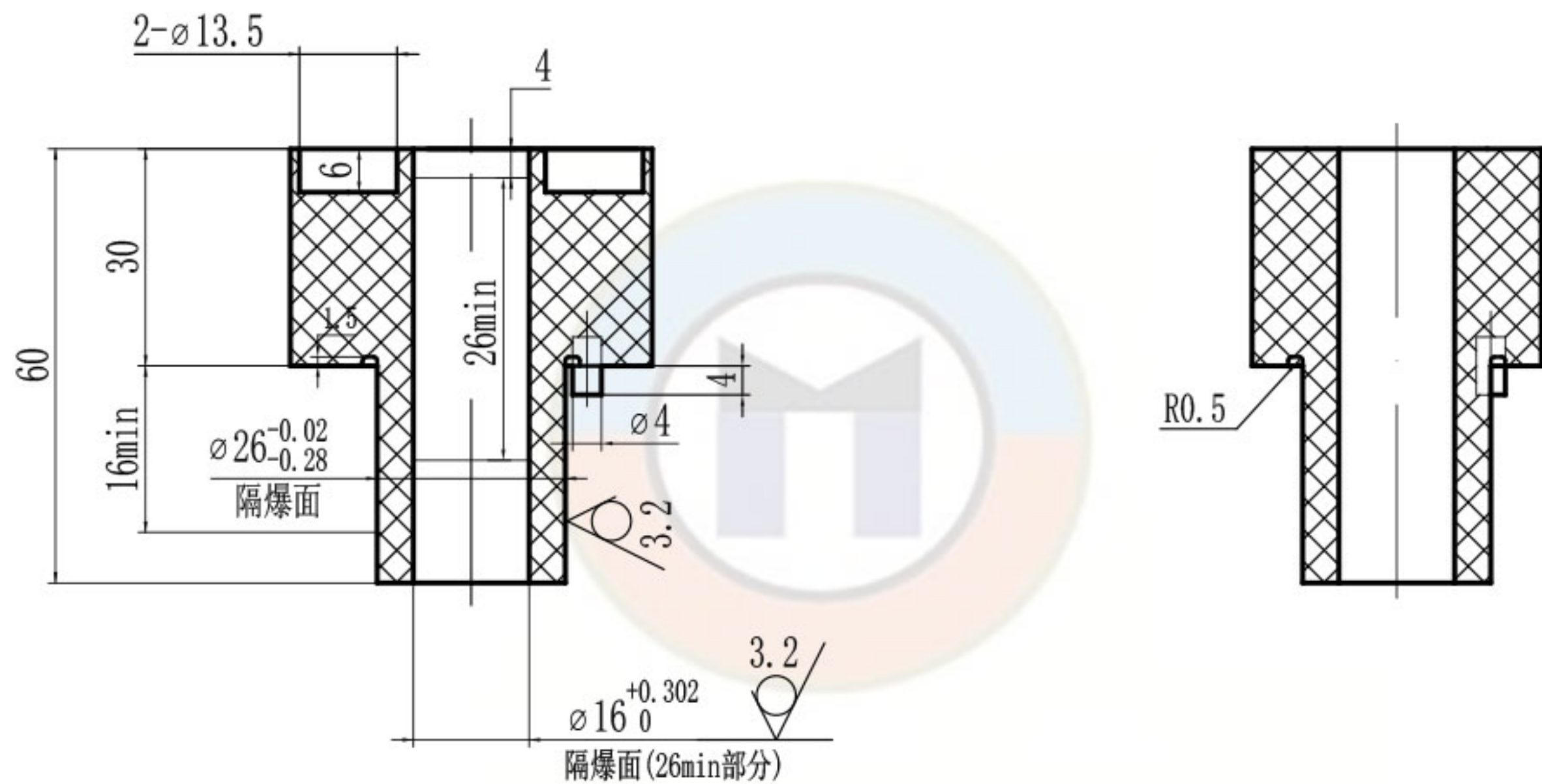
签字

日期

							H62或HP59-1黄铜			无锡煤科电器有限公司		
标记	处数	分区	更改文件号	签名	年月日	阶段标记	重量	比例	铜块			
设计	zouxuyan	2023-04-17	标准化					1:1				
校核			工艺									
主管设计			审核	zoufb	2023-04-17				TK-JF16			
			批准			共 1 张	第 1 张	版本 DW23D17	替代			

JYT-JF16-1140

其余 



技术要求

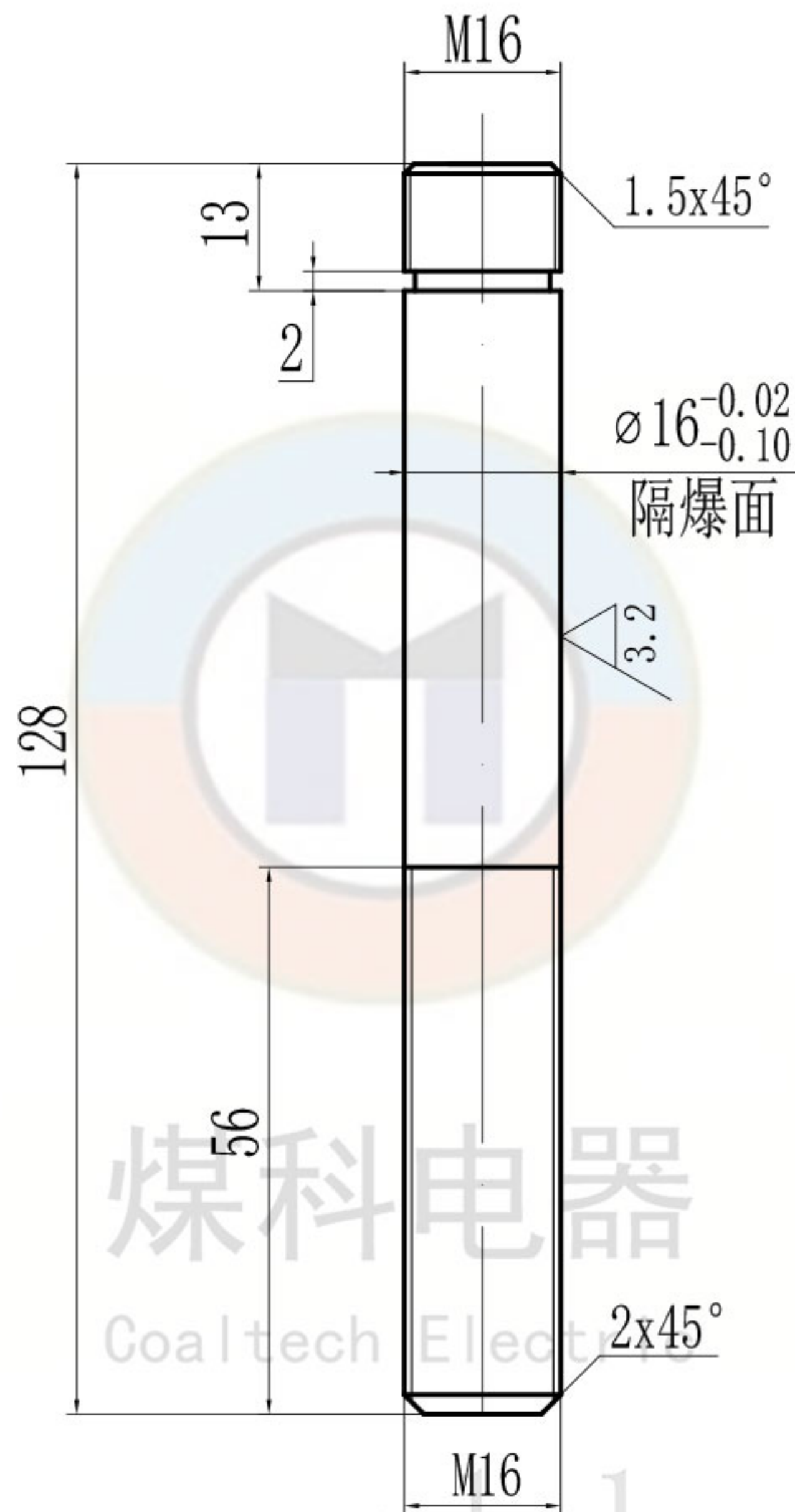
1. 未标注公差的尺寸公差等级按GB/T 1804-m。
2. 隔爆面不得有伤痕。
3. 无缺损, 无开裂, 表面光滑, 无毛边。

零件代号	
借(通)用件登记	
描图	
描校	
旧底图总号	
底图总号	
签字	
日期	

						不饱和聚酯玻璃纤维 增强模塑料DMC			无锡煤科电器有限公司	
标记	处数	分区	更改文件号	签名	年月日	阶段	标记	重量	比例	绝缘套管
设计	zouxyuan	2023-04-17	标准化						1:1	
校核			工艺							JYT-JF16-1140
主管设计			审核	zoufb	2023-04-17					
						共 1 张	第 1 张	版本	DW23D17	替代

TG-JF16-1140-128

其余 $\frac{12.5}{\nabla}$



技术要求

1. 去毛刺。
2. 隔爆面不得有伤痕。

零件代号

借(通)用件登记

旧底图总号

底图总号

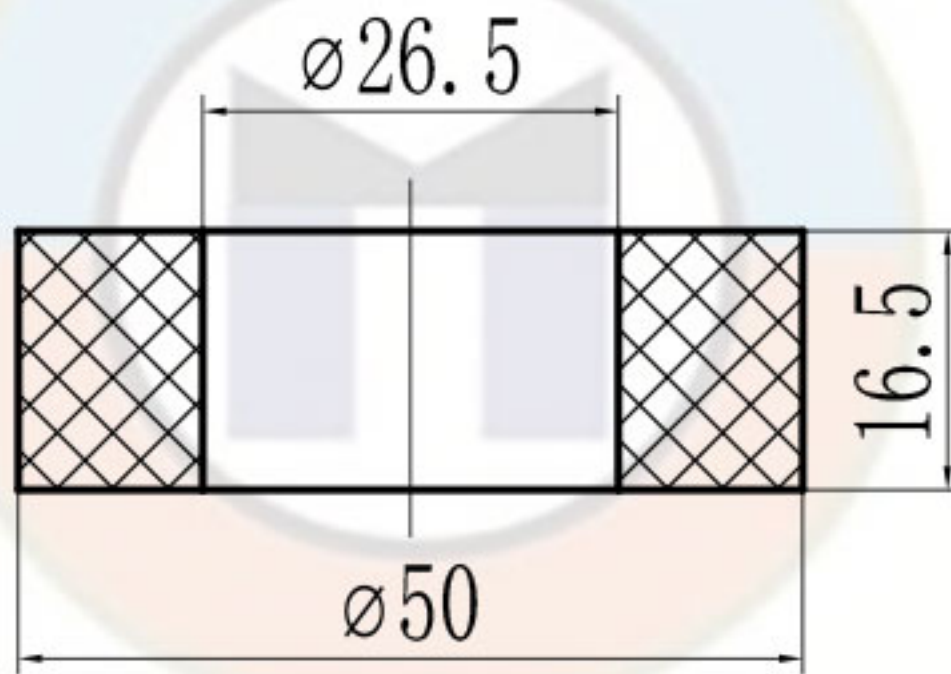
签字

日期

						T2纯铜			无锡煤科电器有限公司		
标记	处数	分区	更改文件号	签名	年月日	阶段标记	重量	比例	铜杆		
设计	zouxyuan	2023-04-17	标准化					1:1			
校核			工艺								
主管设计			审核	zoufb	2023-04-17				TG-JF16-1140-128		
			批准			共 1 张 第 1 张	版本 DW23D17	替代			

JYD-JF16-1140

全部 6.3



煤科电器
Coaltech Electric

www.wankdq.cn 技术要求

1. 无缺损, 无开裂, 表面光滑无毛边。

零件代号

借(通)用件登记

旧底图总号

底图总号

签字

日期

不饱和聚酯玻璃纤维
增强模塑料DMC

无锡煤科电器有限公司

标记	处数	分区	更改文件号	签名	年月日
设计	zouxyuan	2023-04-17	标准化		
校核			工艺		
主管设计			审核	zoufb	2023-04-17
			批准		

阶段标记	重量	比例
		1:1

绝缘衬垫

JYD-JF16-1140

共 1 张 第 1 张 版本 DW23D17 替代