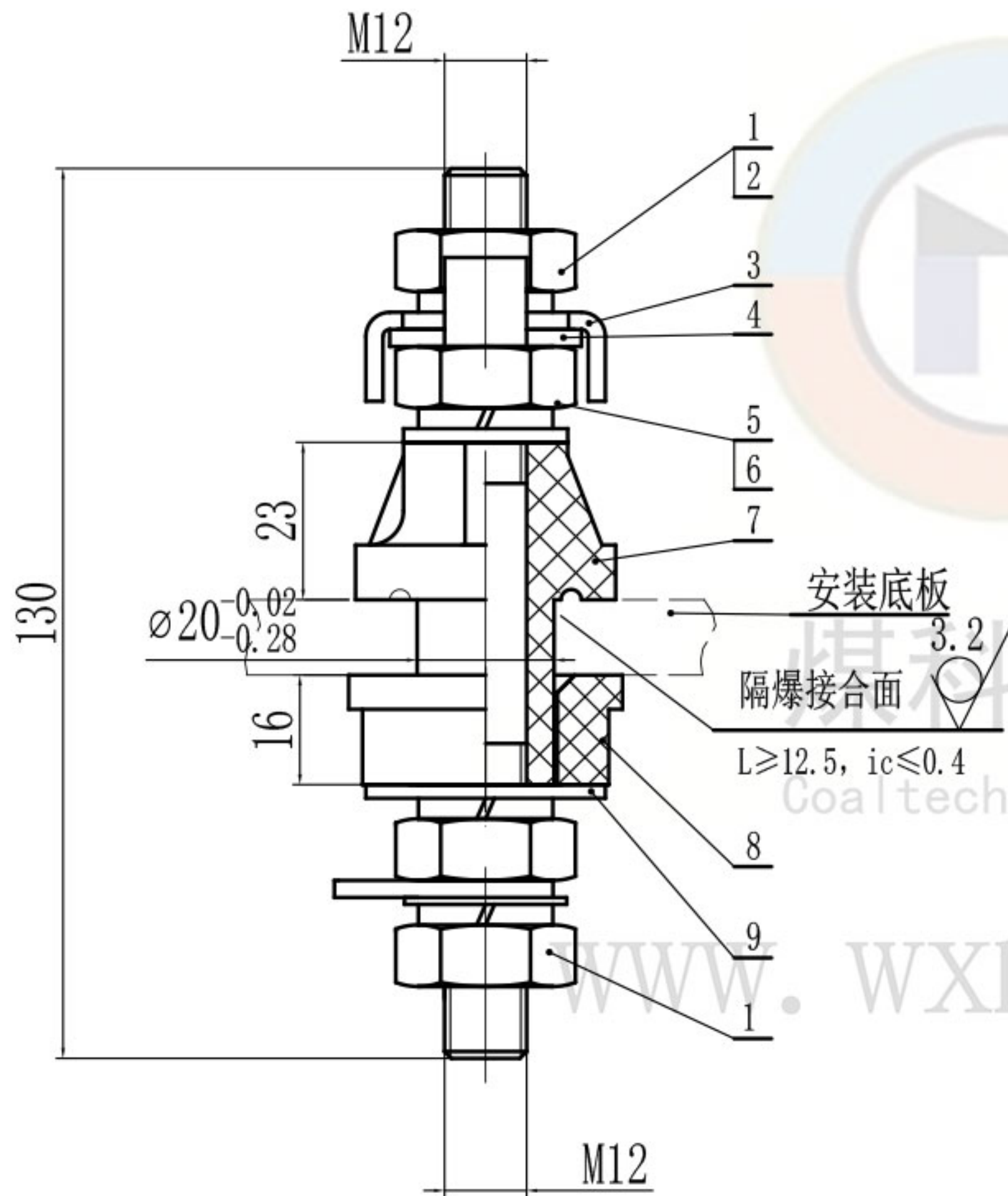


JZ-0ZΦ-(D)099-ZIHF



技术要求

1. 本产品应符合GB/T 3836-2021、Q/MK MA0202-2022企业标准进行生产制造。
2. 产品各零件应该完好,无缺损,无开裂,表面光滑无毛边。
3. 注意保护隔爆面。

技术参数

1. 电压等级: 660V
2. 导电杆大小: M12

9	GB/T 96.1-2002	大垫圈 12	1	140HV				
8	JYD-JF12-660(D)-Φ20	绝缘衬垫	1	不饱和聚酯玻璃纤维增强模塑料DMC				
7	JXZ-JF12-660(D)-Φ20	接线柱	1	不饱和聚酯玻璃纤维增强模塑料DMC				
6	GB/T 97.1-2002	平垫圈 12	2	140HV				
5	GB/T 6170-2015	六角螺母 M12	2	H62				
4	GD-M12-T	铜弓形垫圈12	1	H62				煤科电器通用件
3	GD-M12-G	钢弓形垫圈12	1	Q235A				煤科电器通用件
2	GB/T 93-1987	弹簧垫圈 12	4	65Mn				
1	GB/T 6170-2015	六角螺母 M12	2	4.8级				
序号	代号	名称	数量	材料	单件重量(g)	总计	备注	
				JF12-660(D)-Φ20 隔爆型接线端子			无锡煤科电器有限公司	
标记	处数	分区	更改文件号	签名	年月日	阶段标记	重量	比例
设计	zouxyuan	2023-03-24	标准化					1:1
校核			工艺					
主管设计			审核	zoufb	2023-03-24			
			批准			共 1 张 第 1 张	版本 DW23C24	替代

总图

JF12-660(D)-Φ20-ZT

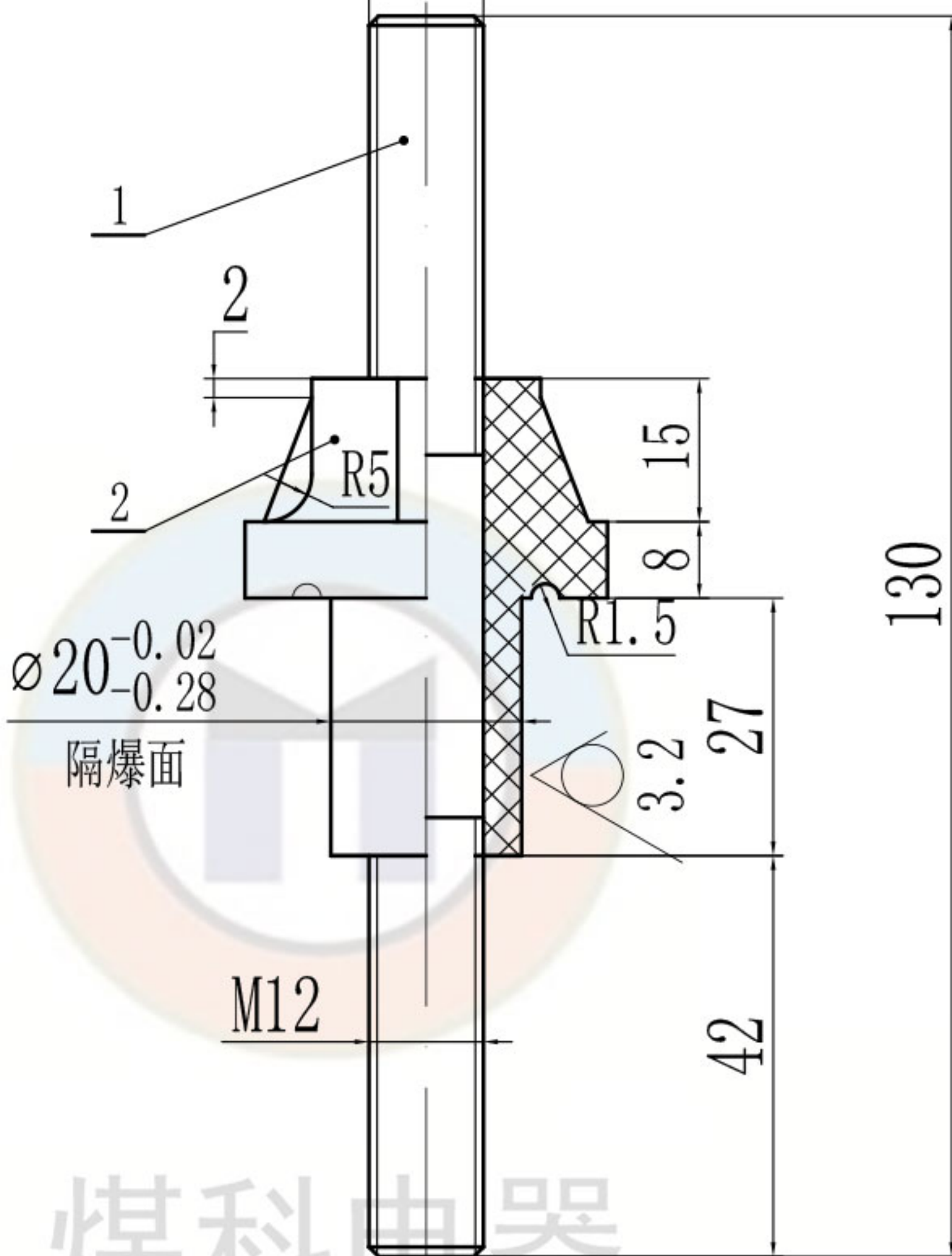
零件代号	
借(通)用件登记	
描图	
描校	
旧底图总号	
底图总号	
签字	
日期	

JXZ-JF12-660(D)-Φ20

M12

6.3

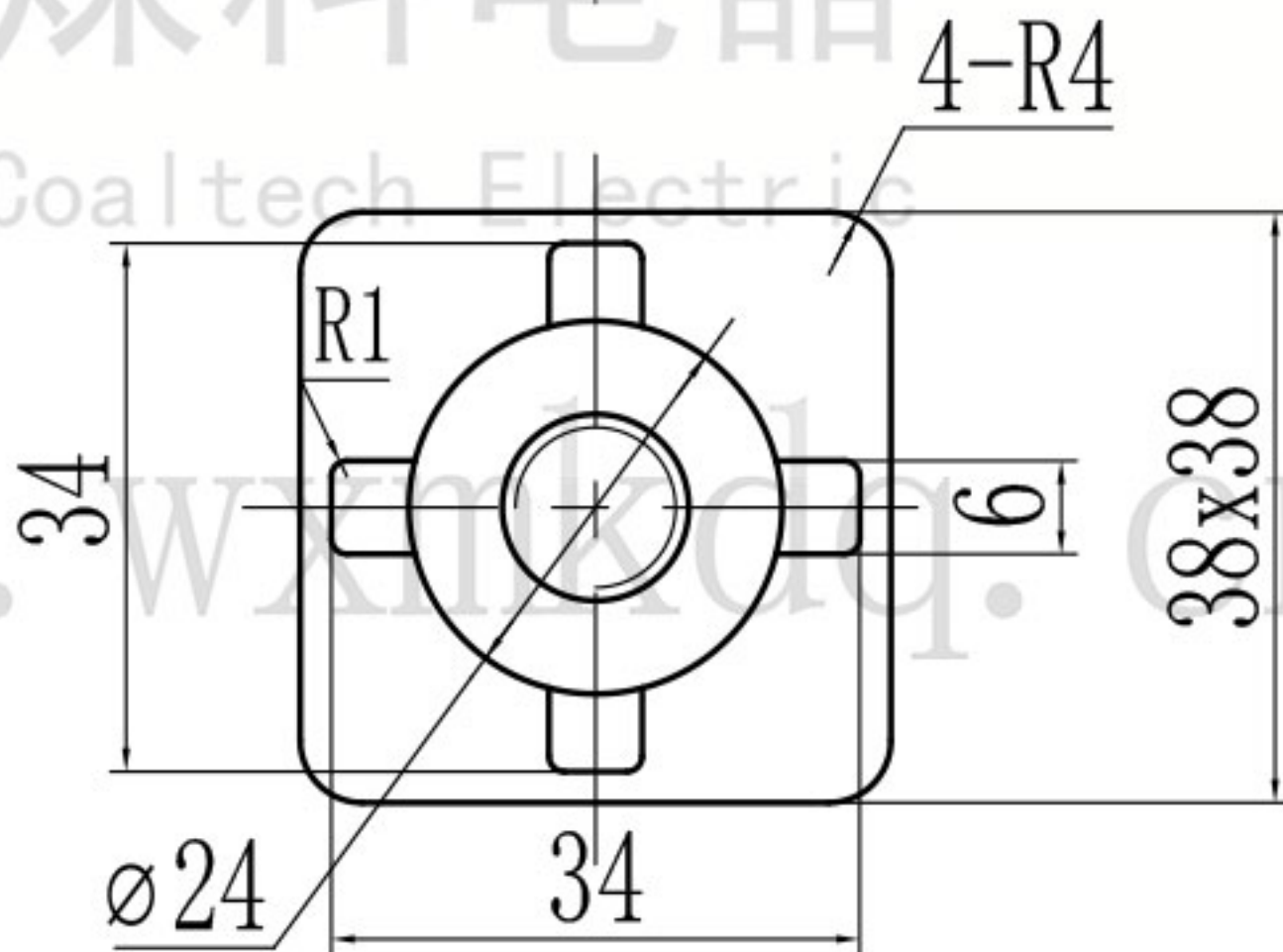
其余



煤科电器

Coaltech Electric

www.wxmkt.com



零件代号

技术要求

1. 件1 (TG-JF12-660(D)-130) 和件2压制成一体。

借(通)用件登记

旧底图总号

不饱和聚酯玻璃纤维
增强模塑料DMC

无锡煤科电器有限公司

底图总号

标记	处数	分区	更改文件号	签名	年月日
----	----	----	-------	----	-----

阶段标记	重量	比例
------	----	----

接线柱

签字

设计	zouxyuan	2023-03-24	标准化		
----	----------	------------	-----	--	--

1:1

校核			工艺		
----	--	--	----	--	--

日期

主管设计			审核	zoufb	2023-03-24
------	--	--	----	-------	------------

JXZ-JF12-660(D)-Φ20

			批准		
--	--	--	----	--	--

共 1 张 第 1 张 版本 DW23C24 替代

1

2

3

4

TG-JF12-660(D)-130

全部 ∇ 6.3

M12

46

1.0x45°

130

46

1.0x45°

M12

www.wamkdq.cn

技术要求

1. 未标注公差的尺寸公差等级按GB/T 1804-m。

零件代号

借(通)用件登记

旧底图总号

底图总号

签字

日期

							H62			无锡煤科电器有限公司		
标记	处数	分区	更改文件号	签名	年月日	阶段标记	重量	比例	铜杆			
设计	zouxyuan	2023-03-24	标准化					1:1				
校核			工艺									
主管设计			审核	zoufb	2023-03-24				TG-JF12-660(D)-130			
			批准			共 1 张 第 1 张	版本 DW23C24	替代				

1

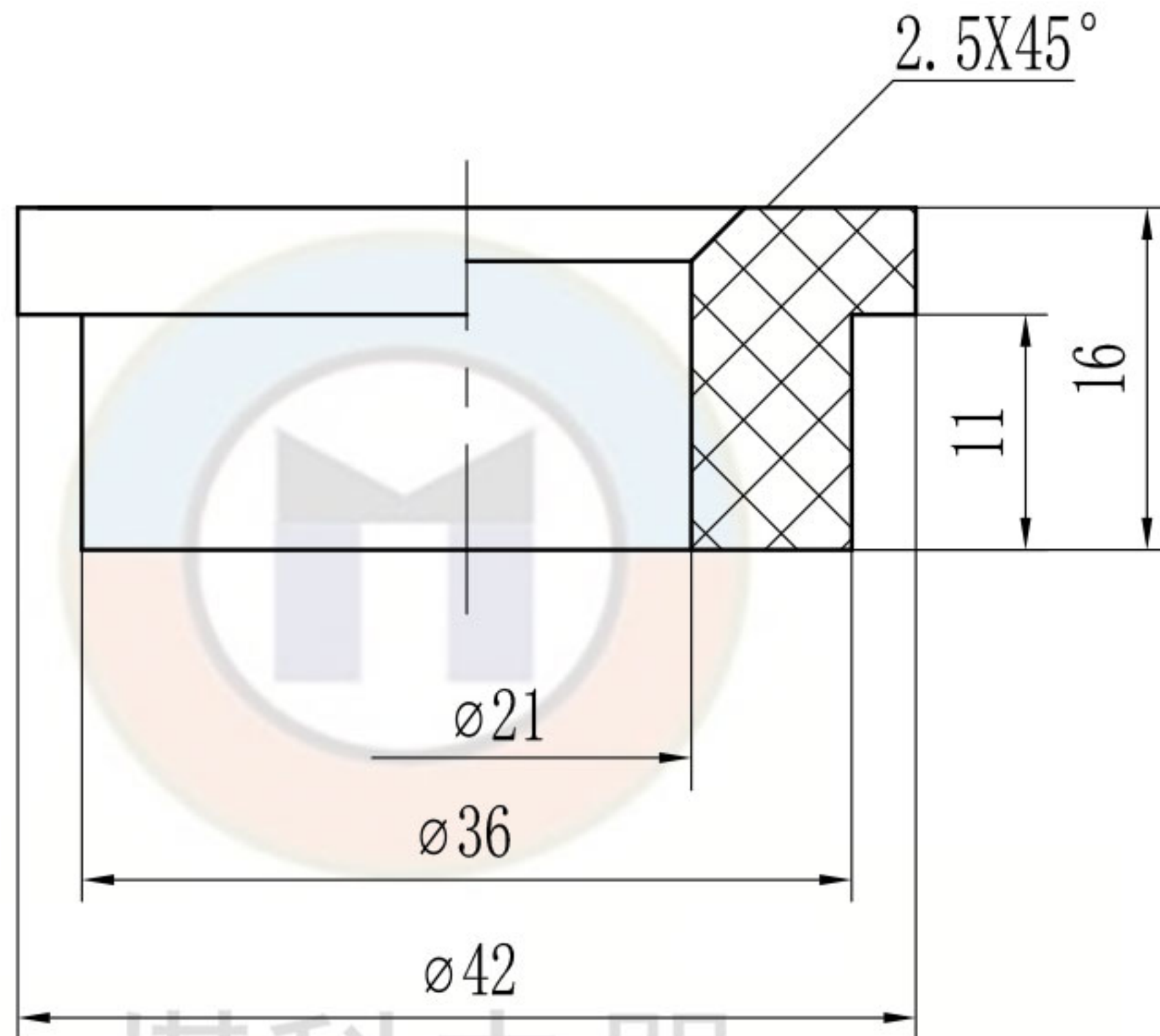
2

3

4

07Φ-(D)099-71JF-01J

全部 6.3



煤科电器
Coaltech Electric

www.wxmkdq.cn

技术要求

1. 未标注公差的尺寸公差等级按GB/T 1804-m。

零件代号

借(通)用件登记

旧底图总号

底图总号

签字

日期

不饱和聚酯玻璃纤维
增强模塑料DMC

无锡煤科电器有限公司

标记	处数	分区	更改文件号	签名	年月日
设计	zouxuan	2023-03-24	标准化		
校核			工艺		
主管设计			审核	zoufb	2023-03-24
			批准		

阶段标记	重量	比例
		2:1

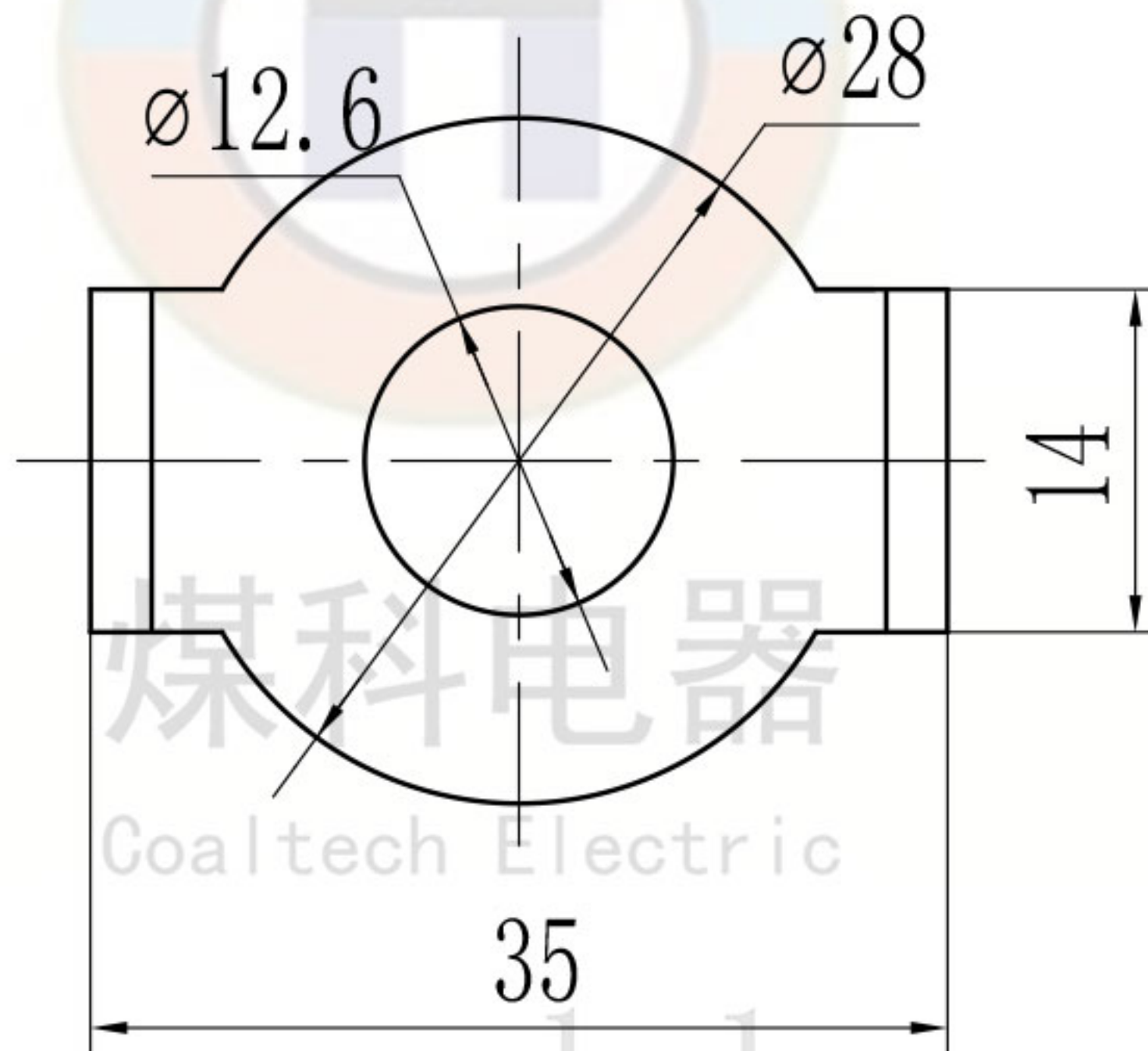
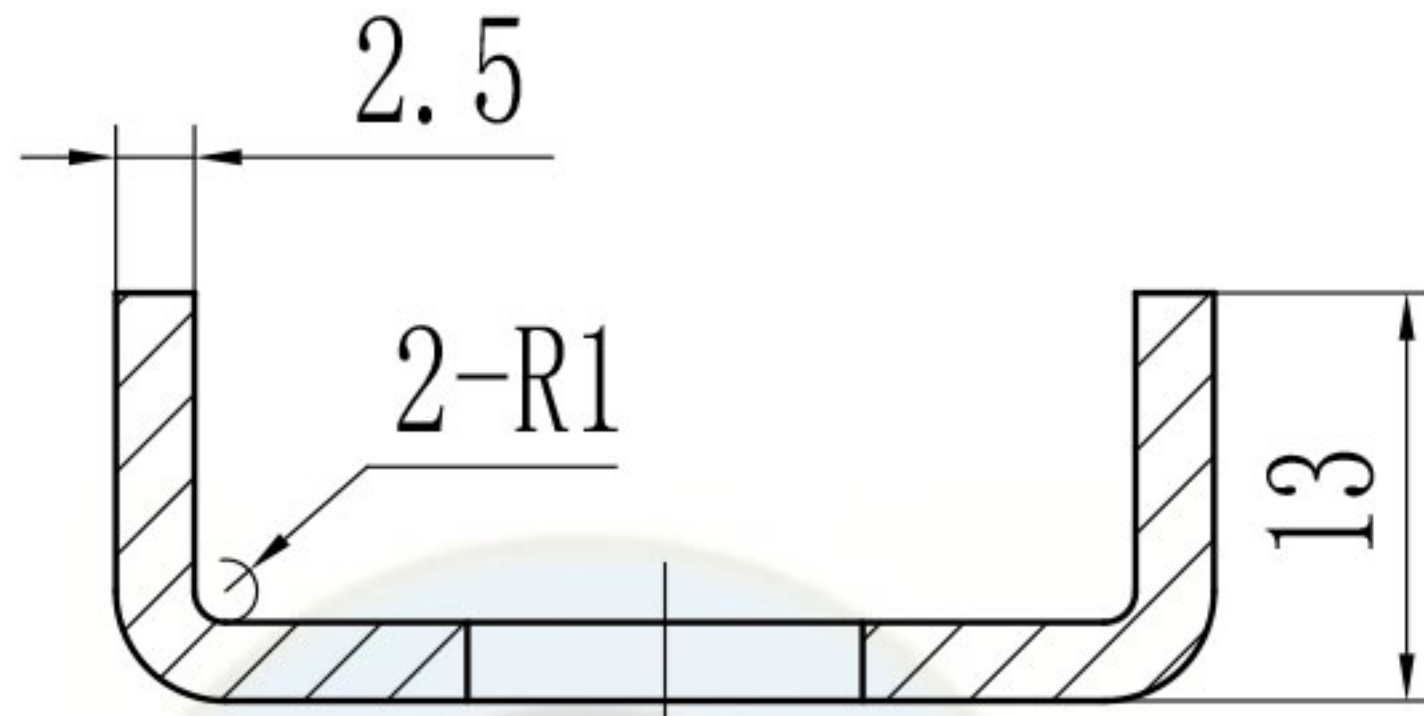
绝缘衬垫

JYD-JF12-660(D)-Φ20

共 1 张 第 1 张 版本 DW23C24 替代

L-7I-(D)

全部 ∇ 12.5



技术要求

1. 去毛刺。

零件代号

借(通)用件登记

旧底图总号

底图总号

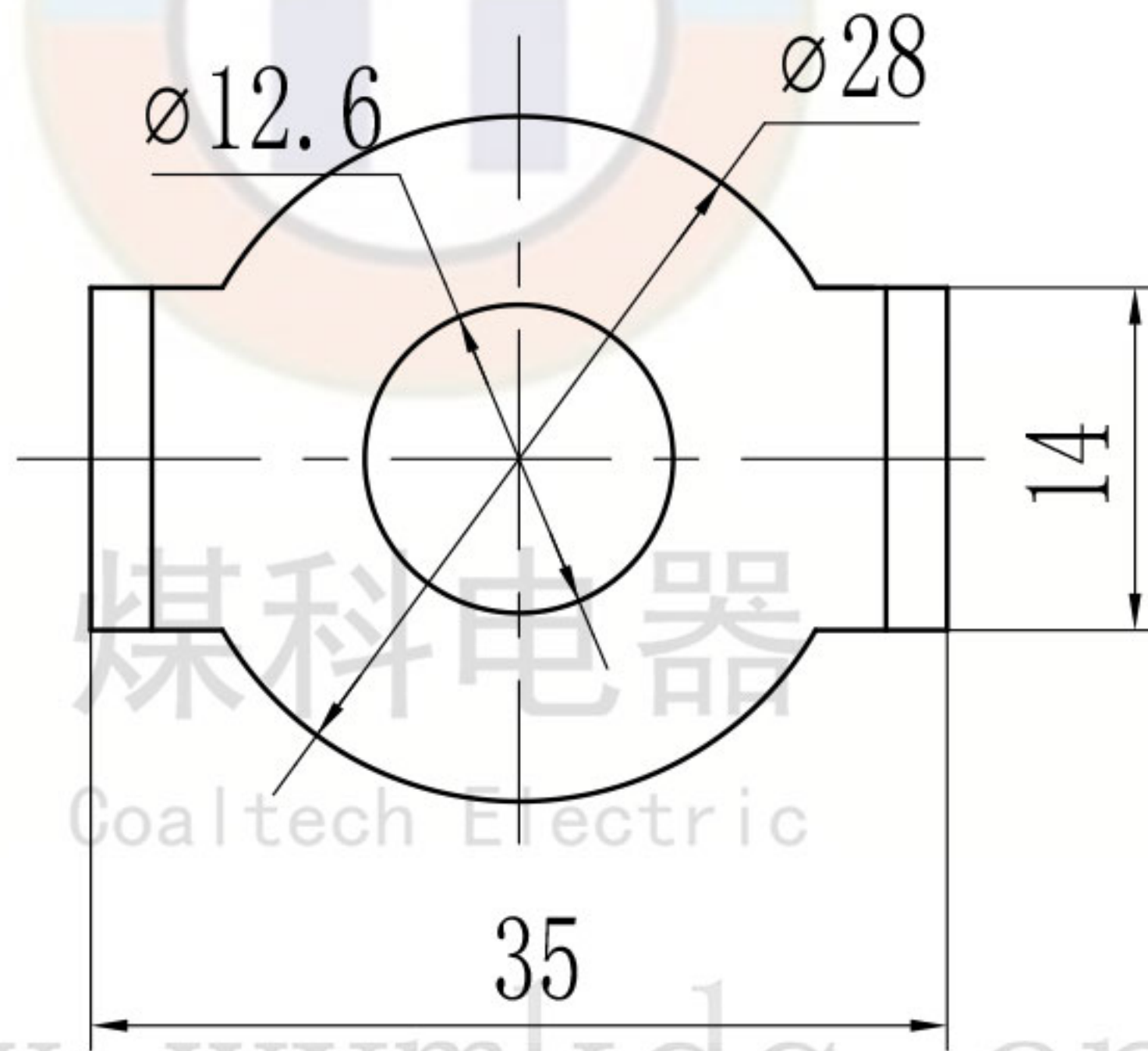
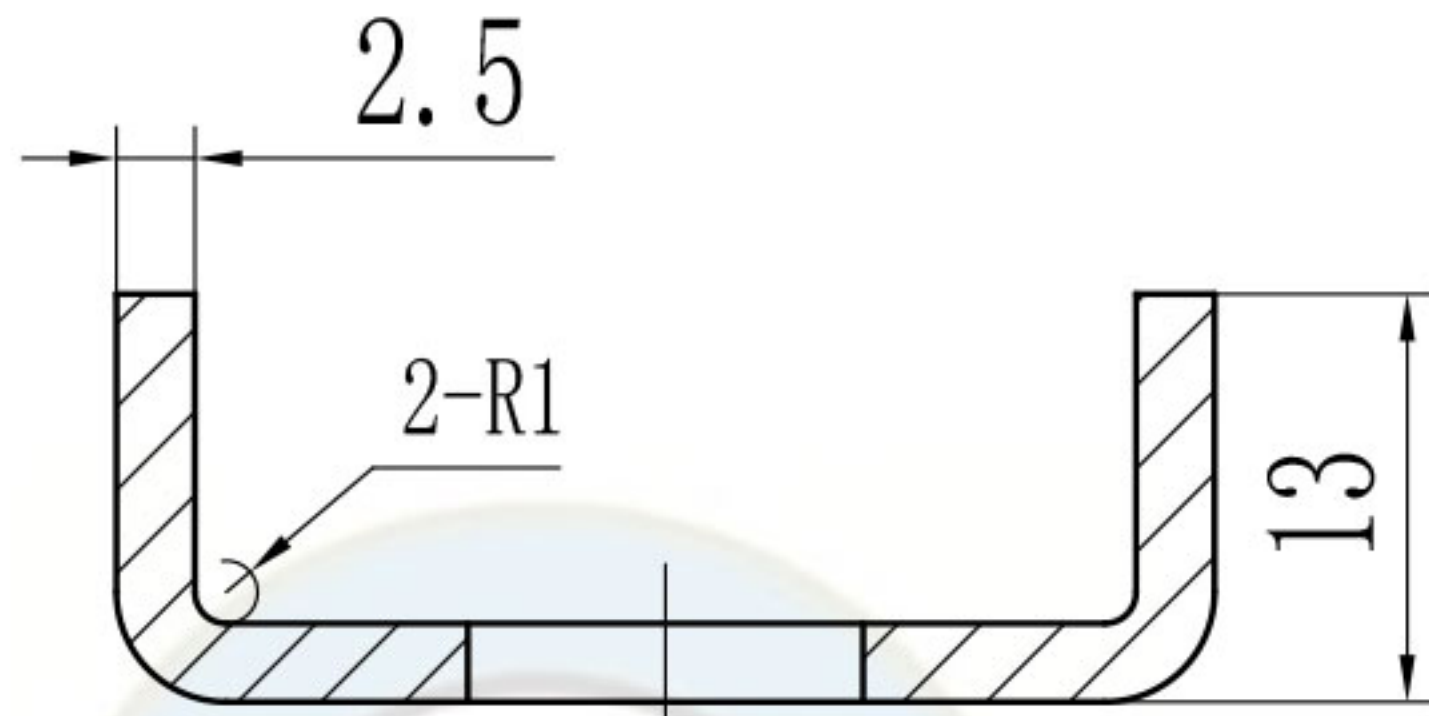
签字

日期

						H62			无锡煤科电器有限公司		
标记	处数	分区	更改文件号	签名	年月日	阶段标记	重量	比例	铜弓形垫圈12		
设计	zouxuan	2023-03-24	标准化					2:1			
校核			工艺						GD-12-T		
主管设计			审核	zoufb	2023-03-24						
			批准			共 1 张	第 1 张	版本 DW23C24	替代		

GD-12-G

全部 ∇ 12.5



技术要求

1. 去毛刺。
2. 镀锌处理。

零件代号

借(通)用件登记

旧底图总号

底图总号

签字

日期

						Q235A			无锡煤科电器有限公司		
标记	处数	分区	更改文件号	签名	年月日	阶段标记	重量	比例	钢弓形垫圈12		
设计	zouxyuan	2023-03-24	标准化					2:1			
校核			工艺								
主管设计				审核	zoufb	2023-03-24				GD-12-G	
				批准			共 1 张 第 1 张	版本 DW23C24	替代		